

Häfele Hochklappscharnier für leichte Klappen

lift+turn 

- > Werkstoff: Stahl
- > Oberfläche: vernickelt
- > Montage: zum Anschrauben
- > Maße: für Klappendicke: 15 oder 16 mm,
für Klappenbreite: max. 800 mm,
für Klappenhöhe: max. 340 mm
- > Einstellmöglichkeit: Seiten- und Höheneinstellung über Langlöcher

→ CH 600, für Anschlag mit Blende



Anschlag mit Blende

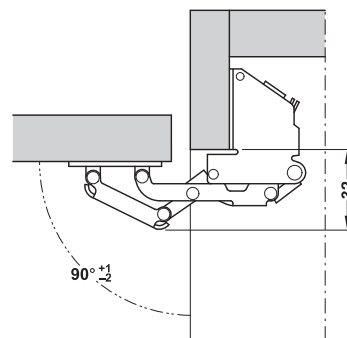
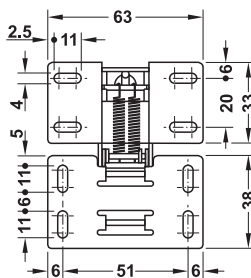
Einstellmöglichkeit



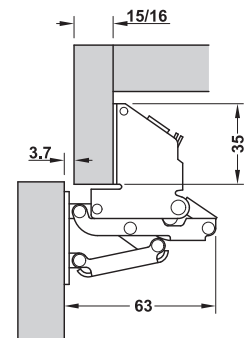
Haltekraft mit Schraubendreher einstellbar

- > mit Öffnungs- und Schließautomatik
- > Haltekraft über Verstellehre einstellbar

> Klappengewicht: bis 2,1 kg



Klappe geöffnet



Klappe geschlossen

Ausführung	Artikel-Nr.
ohne Dämpfung	356.36.600
mit Dämpfung	356.36.606

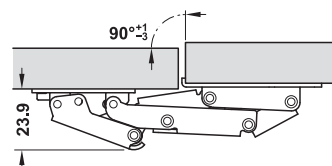
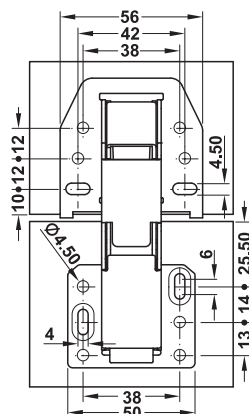
Abpackung: 1 oder 100 Stück

→ CH 300, für aufliegenden Anschlag

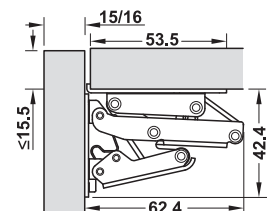


- > mit Öffnungs- und Schließautomatik

> Klappengewicht: bis 2,1 kg



Klappe geöffnet



Klappe geschlossen

Ausführung	Artikel-Nr.
ohne Dämpfung	356.36.602
mit Dämpfung	356.36.607

Abpackung: 1 oder 100 Stück



4

Caravanscharniere