

Finetta Spinfront 60 2D

do drzwi dwuskrzydłowych o ciężarze skrzydła do 60 kg (5 zawiasów)



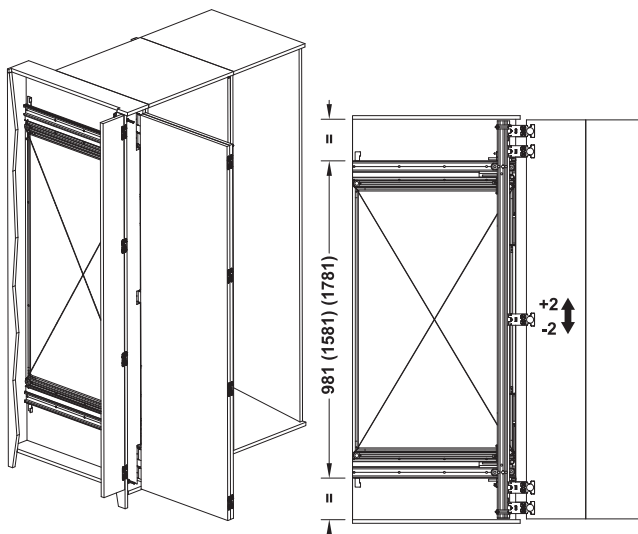
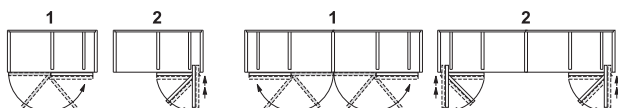
4



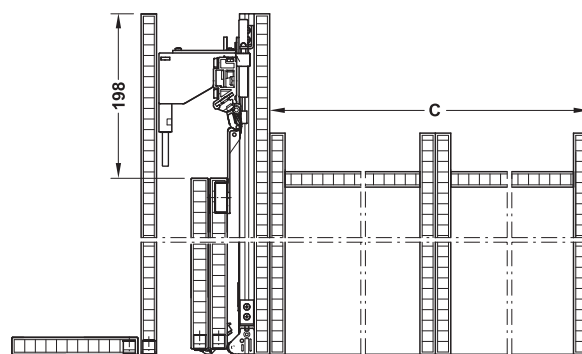
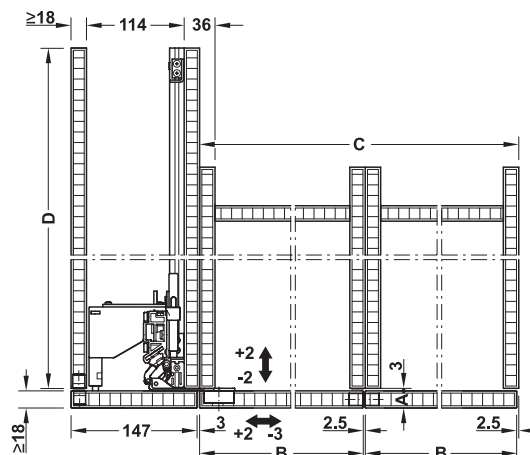
- zabezpieczenie w pozycji krańcowej przy zamykaniu drzwi
- wyjątkowo prosty montaż

- wysokość skrzydła drzwi: 1200–1400/1990–2200/2200–2700 mm
- szerokość skrzydła drzwi: 2 x 600/2 x 700 mm
- grubość skrzydła drzwi: 18–30 mm
- ciężar skrzydła drzwi: 30 kg (3 zawiasy) – 60 kg (5 zawiasów)
- zespół jezdny: 3-rolkowy
- zespół jezdny: łożyskowy kulkowo
- montaż: lewy i prawy (uniwersalny)
- do gł. korp. w świetle: 805/905 mm

Zastosowanie



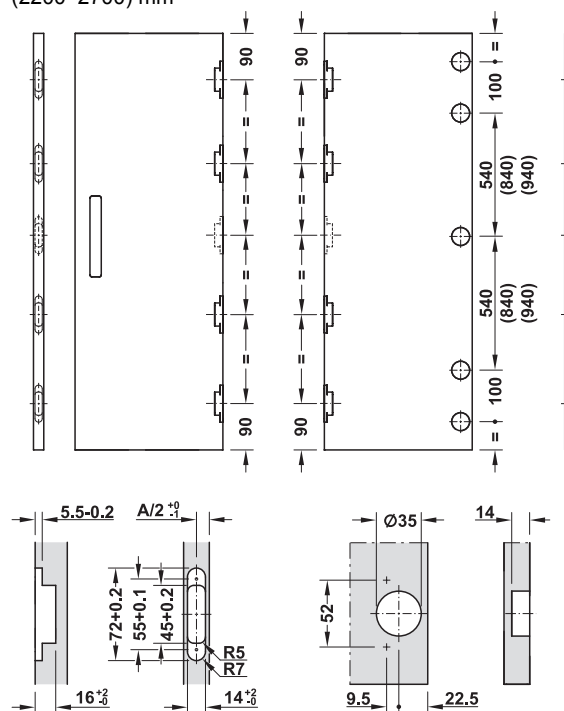
Wymiar montażowy

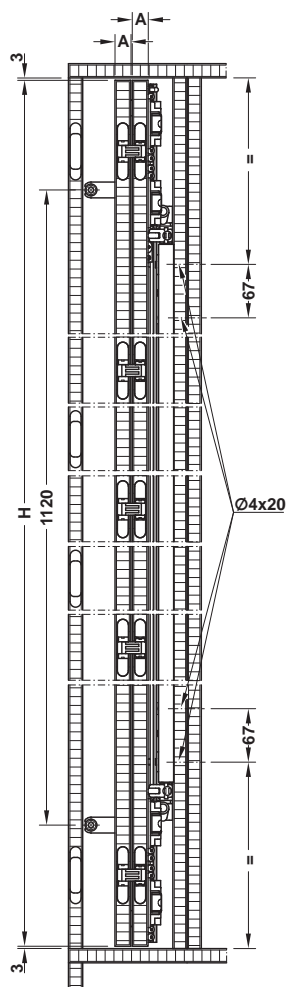


szer. każdego skrzydła drzwi = B = 600/700 mm
szer. korpusu w świetle = C = 1205/1405 mm
głęb. korpusu w świetle = D = 805/905 mm

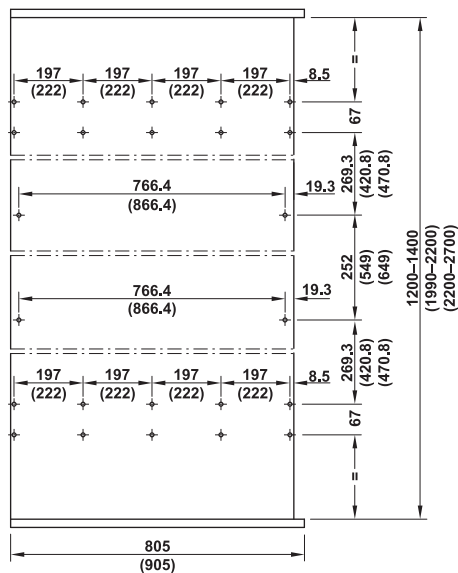
Schemat wierceń

zawiasy i złącza, wys. skrzydła drzwi 1200-1400 i 1990-2200 (2200-2700) mm





A = grub. skrzydła drzwi
H = 1200-1400, 1990-2200 lub
2200-2700 mm



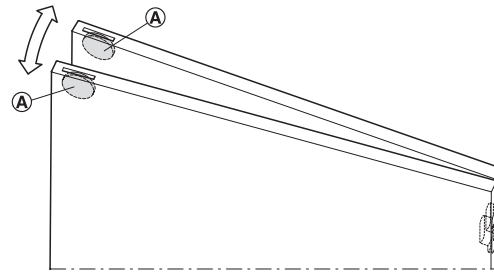
→ Komplet

	do gł. korp. w świetle mm	wysokość skrzydła drzwi mm	nr artykułu
komplet do 1 skrzydła drzwi podwójnych	805	1200-1400	408.45.008
		1990-2200	408.45.010
		2200-2700	408.45.012
	905	1990-2200	408.45.011
		2200-2700	408.45.013

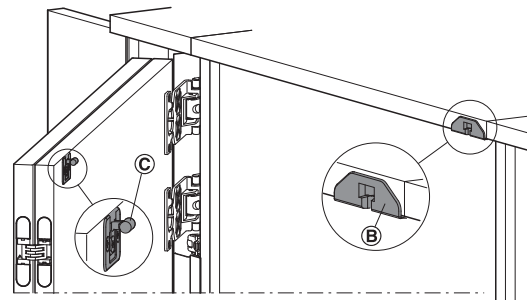
opakowanie: 1 zestaw

→ Akcesoria dodatkowe

Zastosowanie



(A) magnes, śred. 20 mm, grub. 3 mm



(B) mufa, śred. otworu 12 mm, głęb. otworu 16 mm

(C) kolek i mufa, śred. otworu 8 mm, głęb. otworu 14 mm

		nr artykułu
magnesy do unieruchamiania skrzydła drzwi, Ø 20 x 3 mm		408.45.102
blokada drzwiowa z możliwością regulacji		408.45.121

opakowanie: 1 szt.

