

# LOOX LED 2020

OPRAWA WPUSZCZANA/NAWIERZCHNIOWA OKRĄGŁA



SYSTEM 12 V



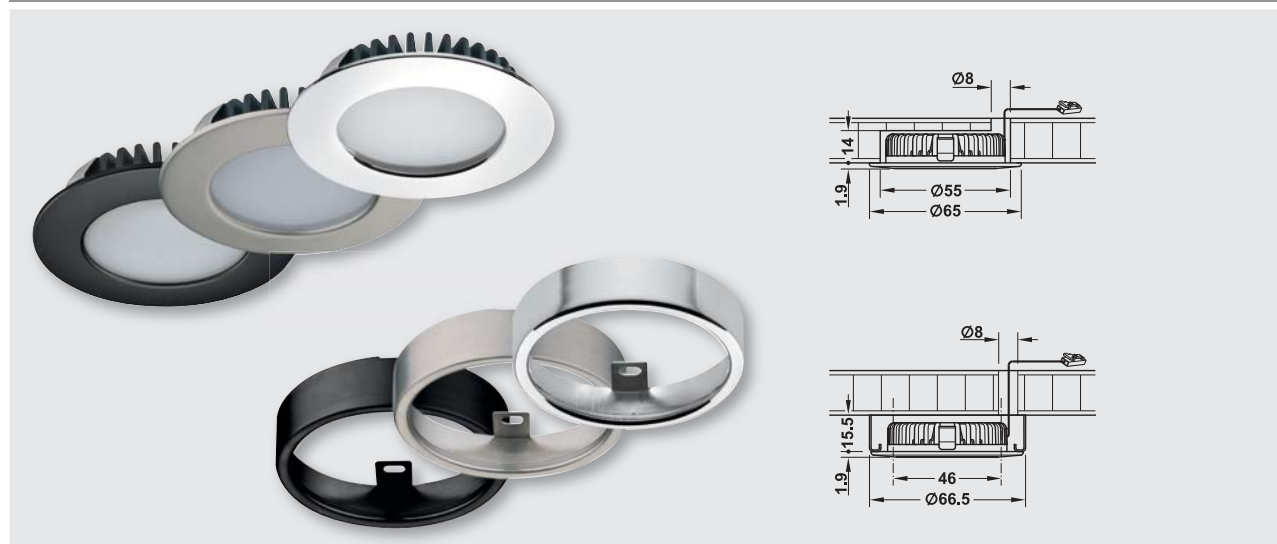
System LED 2020 wytwarza równomierne światło i doskonale nadaje się do nastrojowego oświetlenia we wszystkich obszarach – ze stopniem ochrony IP44 w wersji wpuszczanej także do pomieszczeń wilgotnych.

Dzięki dwóm rodzajom montażu i trzem temperaturom barwy oprawa znajduje różnorodne zastosowanie.

3000 K	4000 K	5000 K	100°
760 lx	860 lx	840 lx	250 mm
190 lx	215 lx	210 lx	500 mm
85 lx	95 lx	95 lx	750 mm
48 lx	50 lx	50 lx	1000 mm

Nr art.	833.72.280	833.72.281	833.72.282	833.72.283	833.72.284	833.72.285	833.72.286	833.72.287	833.72.288
temperatura barwy (K)	3000 (biały ciepły)			4000 (biały zimny)			5000 (biały zimny)		
średnica (mm)	65	65	65	65	65	65	65	65	65
wysokość (mm)	14,7	14,7	14,7	14,7	14,7	14,7	14,7	14,7	14,7
stopień ochrony	IP44 jako oprawa wpuszczana; IP20 z obudową do oprawy nawierzchniowej (oprawa nawierzchniowa)								
moc (W)	3,2	3,2	3,2	3,2	3,2	3,2	3,2	3,2	3,2
liczba diod LED	6	6	6	6	6	6	6	6	6
strumień świetlny (lm)	142	142	142	150	150	150	150	150	150
skuteczność świetlna (lm/W)	44	44	44	47	47	47	47	47	47
wskaźnik oddawania barw (CRI)	83	83	83	83	83	83	83	83	83
klasa efektywności energetycznej	A	A	A	A	A	A	A	A	A
ważone zużycie energii (kWh/1000 h)	3,52	3,52	3,52	3,52	3,52	3,52	3,52	3,52	3,52
materiał	złot			złot			złot		
powierzchnia/kolor	niklowana, matowa	czarna	w kolorze chromu	niklowana, matowa	czarna	w kolorze chromu	niklowana, matowa	czarna	w kolorze chromu
zakres dostawy	1 oprawa z przewodem zasilającym 2 m w zestawie z materiałami montażowymi								

## LED 2020



- > możliwość ściemniania
- > średnica otworu: 55 mm



- > zasilacz patrz strona 54



- Obudowa do oprawy nawierzchniowej
- > czarna  
nr art. 833.72.801
  - > niklowana, matowa  
nr art. 833.72.800
  - > chromowana, polerowana  
nr art. 833.72.802

Obudowa do oprawy nawierzchniowej posiada stopień ochrony IP20.

