

Vollauszug

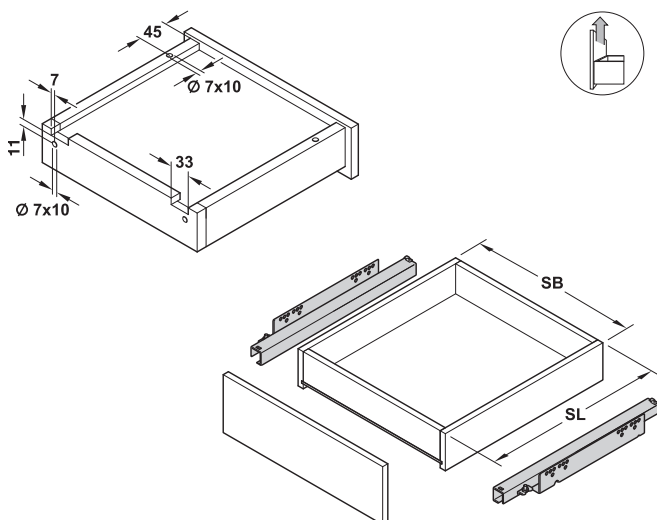
Tragkraft bis 30 kg, Steckzapfenmontage,
mit Selbsteinzug oder Einzugsdämpfung oder Push



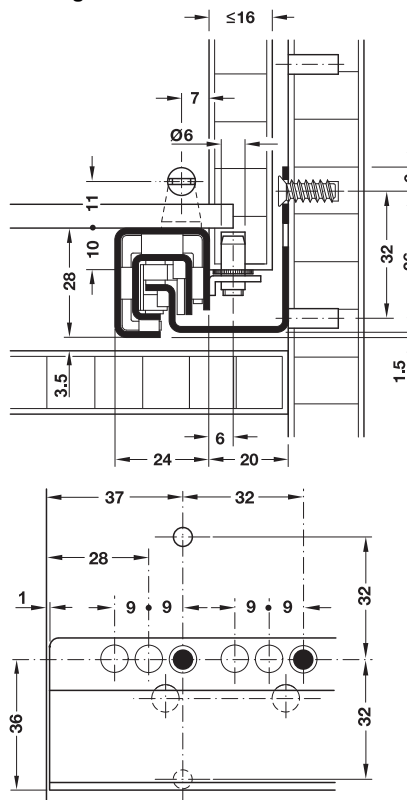
- > Werkstoff: Stahl
- > Oberfläche: vorverzinkt
- > Maße: max. Schubkastenbreite SB =
lichte Korpusbreite – 40 mm +
2 x Schubkastenseitenwand-Dicke,
Frontspalt 0 mm (3 mm bei Push)
- > Dämpfung mit Luftdämpfern

Hinweis

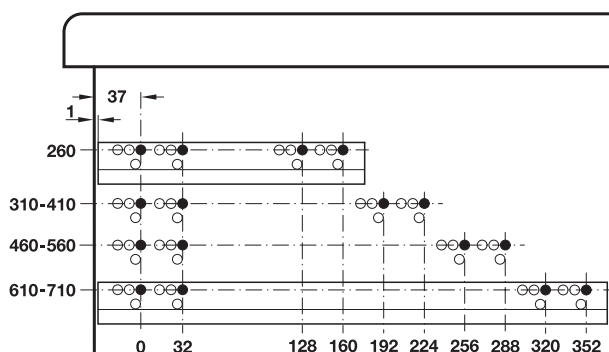
Der Vollauszug ist gegen den Teilauszug mit Tragkraft bis 25 kg
und Steckzapfenmontage austauschbar.



Montage



Bohrbild



Einbaulänge L mm	Schubkastenlänge SL mm	mit Selbsteinzug	mit Einzugsdämpfung	mit Push, ohne Selbsteinzug und Dämpfung
260	250	423.57.926	423.57.526	423.57.426
310	300	423.57.931	423.57.531	423.57.431
360	350	423.57.936	423.57.536	423.57.436
410	400	423.57.941	423.57.541	423.57.441
460	450	423.57.946	423.57.546	423.57.446
510	500	423.57.951	423.57.551	423.57.451
560	550	423.57.956	423.57.556	423.57.456
610	600	423.57.961	423.57.561	423.57.461
660	650	423.57.966	423.57.566	423.57.466
710	700	423.57.971	423.57.571	423.57.471

Abpackung: 1 oder 5 Paare

Information

► MB 9.265



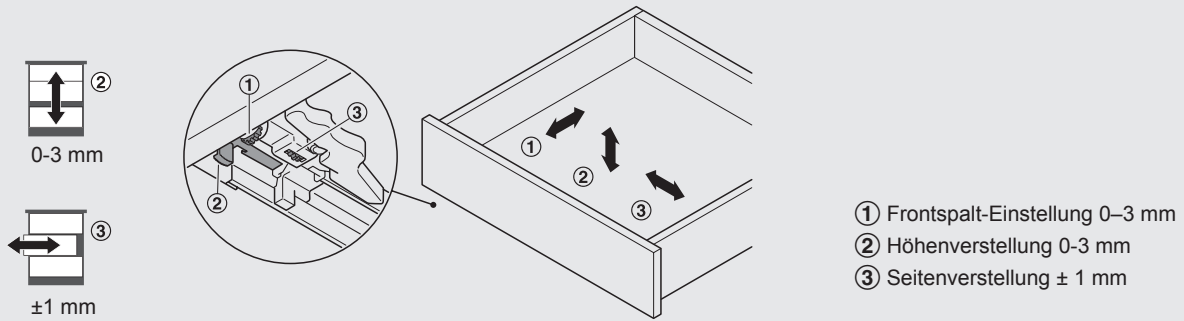
9

Unterflurführungen

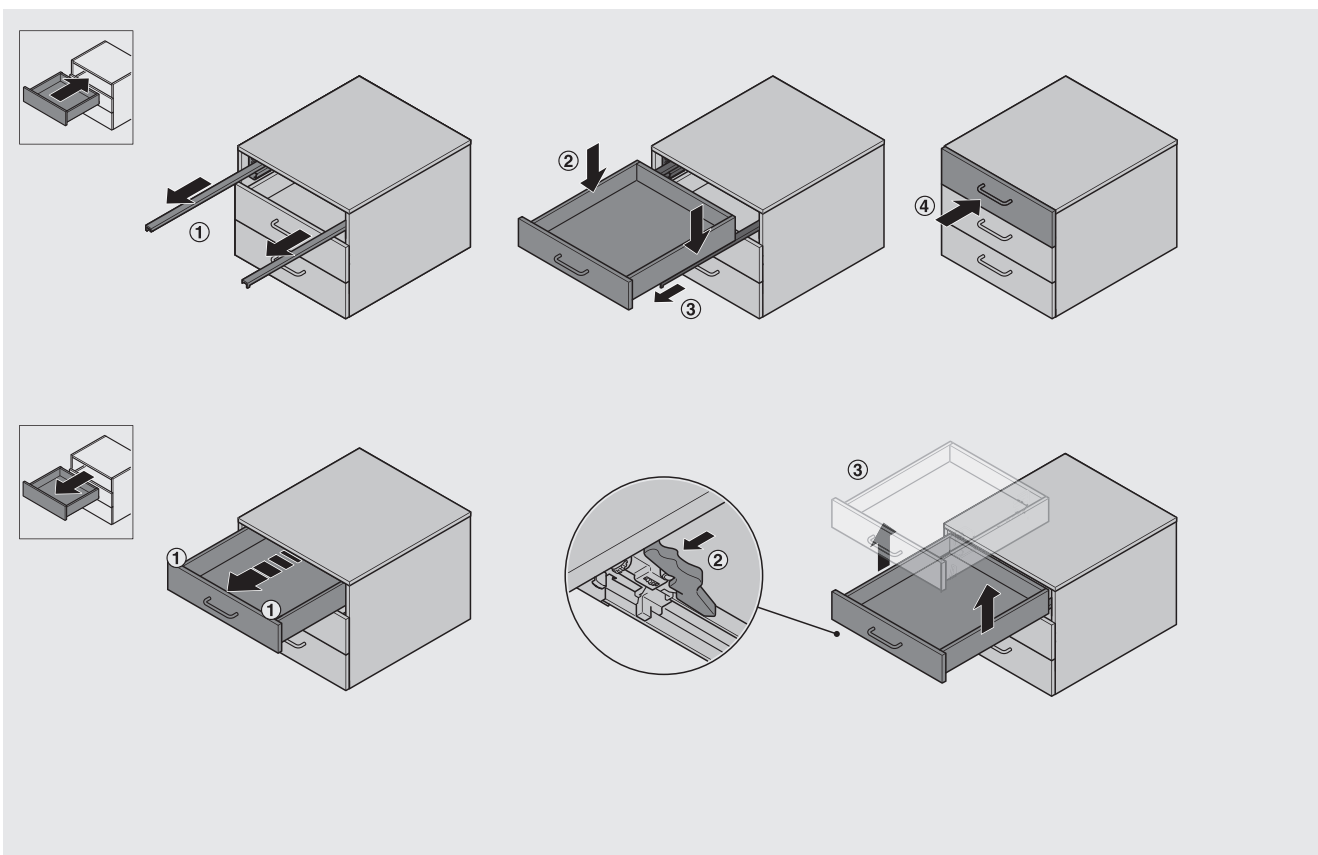
DGH-M 2021, HDE-de, 11/20; Maßangaben unverbindlich. Konstruktionsänderungen vorbehalten.

Einstellmöglichkeiten

Komfortable Höhen-/Seitenverstellung und Frontspalteinstellung auch im eingebauten Zustand



Ein- und Aushängen des Schubkastens



DGH-M 2021, HDE-de, 11/20; Maßangaben unverbindlich. Konstruktionsänderungen vorbehalten.