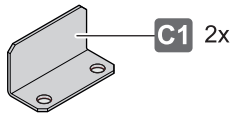
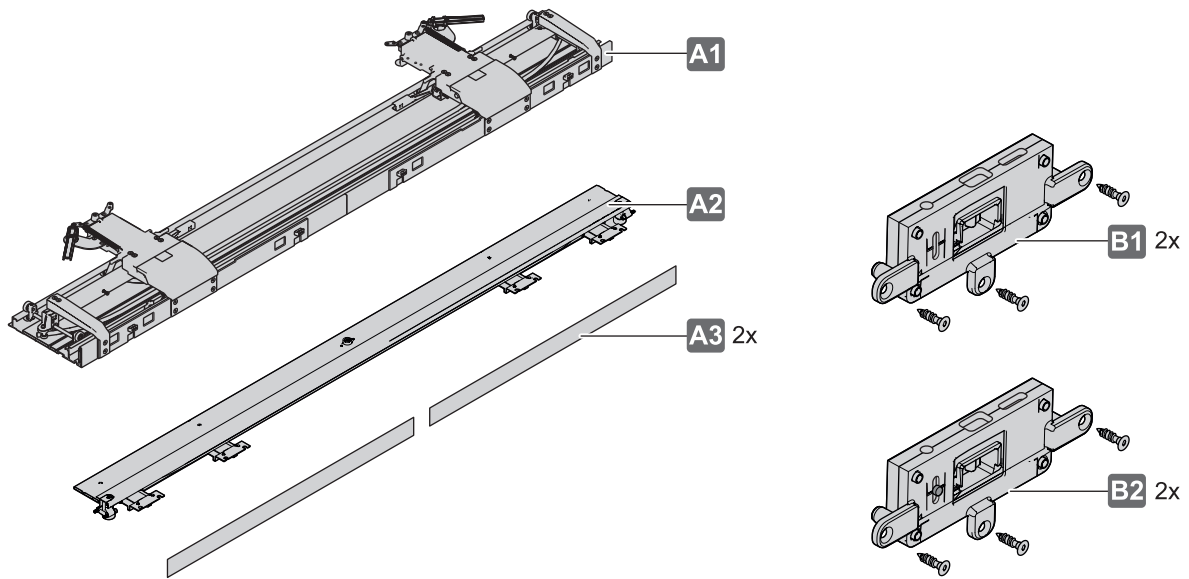





## Finetta F-Flush54 100A

406.11.101	406.11.107
406.11.102	406.11.108
406.11.103	406.11.109
406.11.104	406.11.110
406.11.105	406.11.111
406.11.106	406.11.112



M4 x 12  **C2** 4x



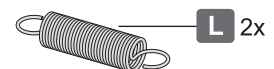
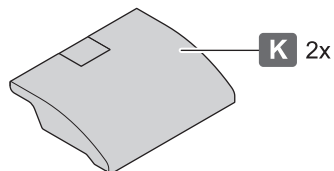
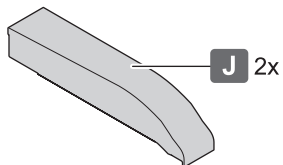
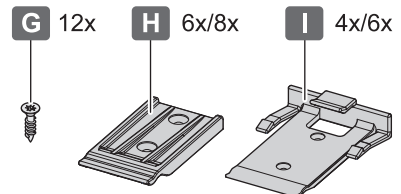
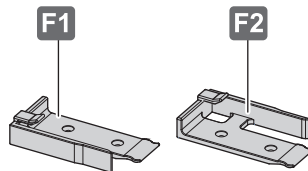
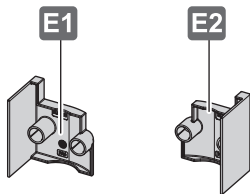
M5 x 16  **C4** 4x

M4 x 10  **D1** 6x

M6 x 13  **D2** 8x

M6 x 24  **B3** 8x

M6 x 22  **B4** 8x



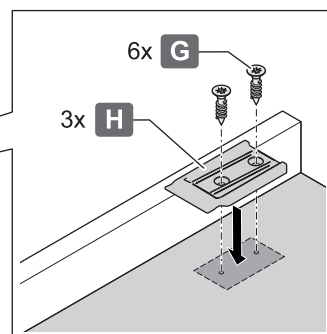
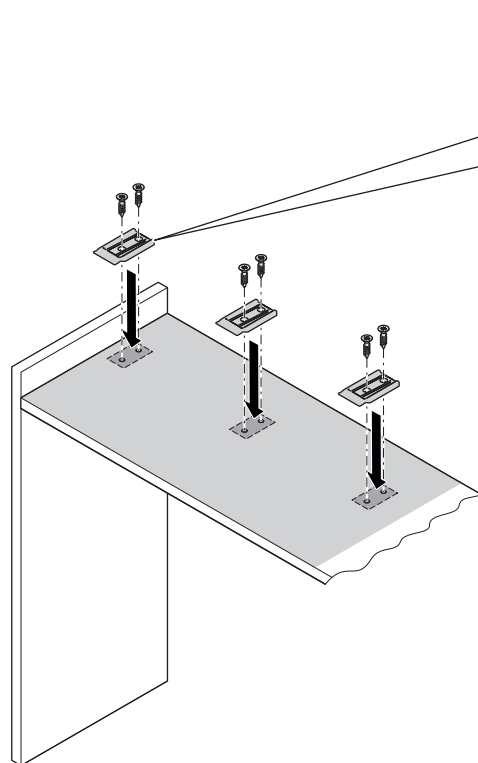
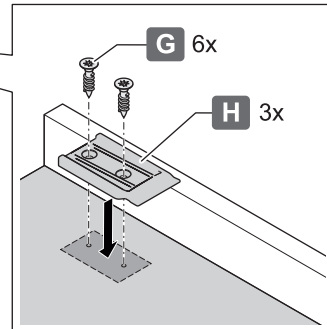
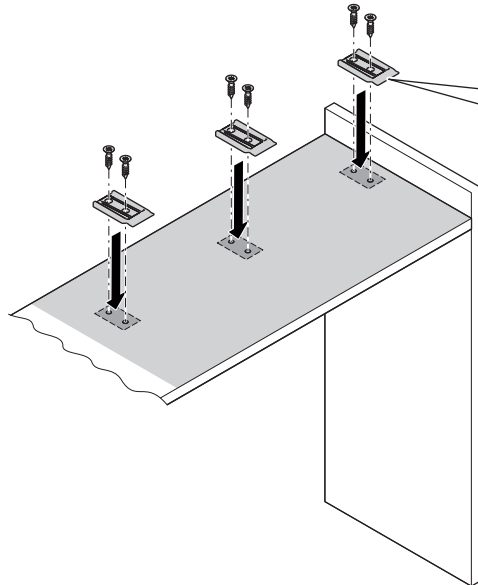
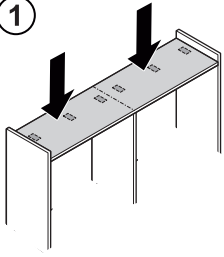
732.24.449

HDE 16.11.2020

1



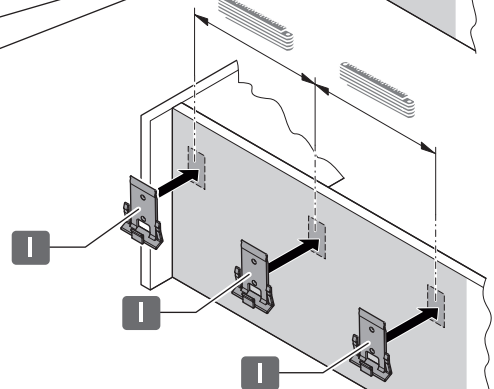
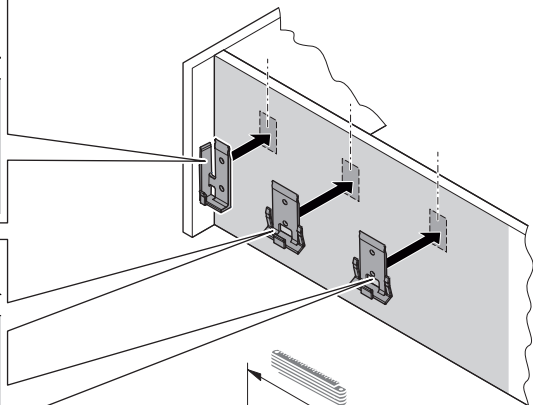
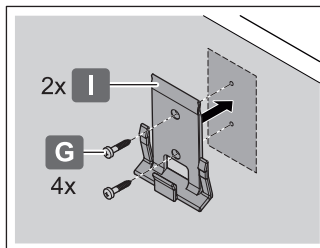
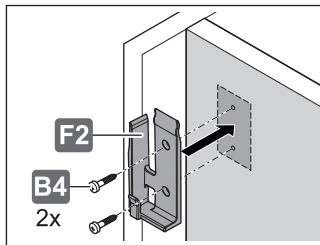
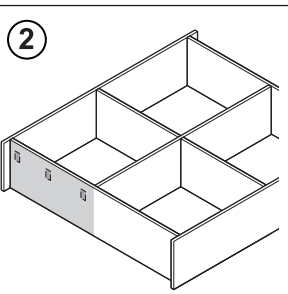
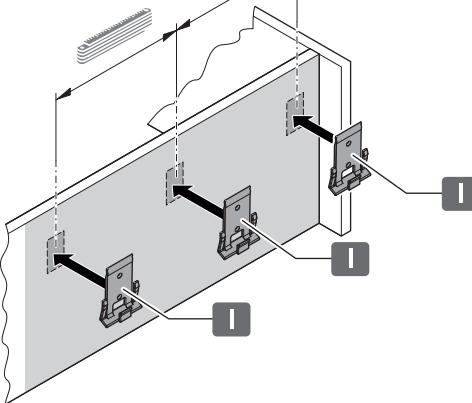
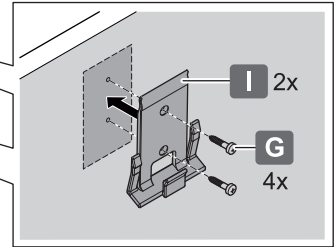
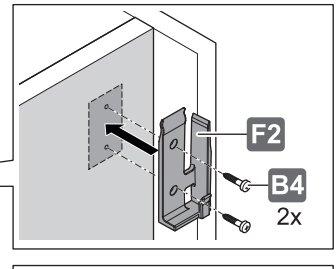
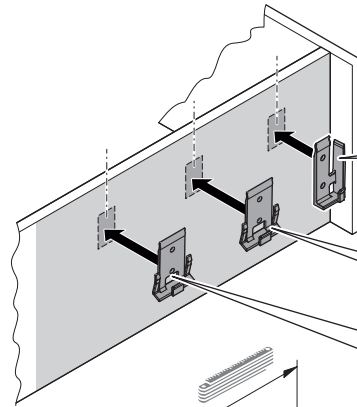
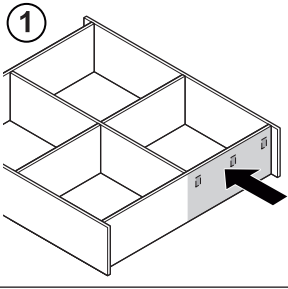
1



732.24.449

HDE 16.11.2020

2



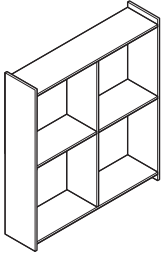
732.24.449

HDE 16.11.2020

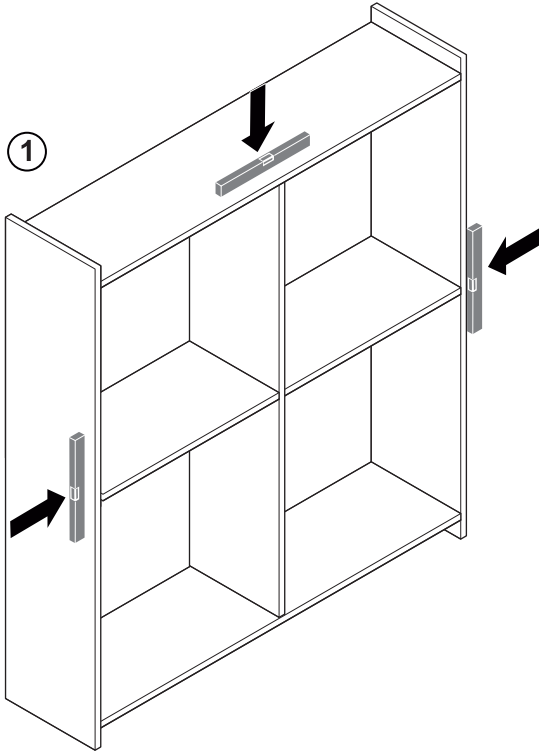
3



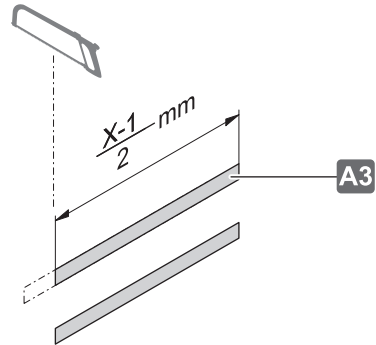
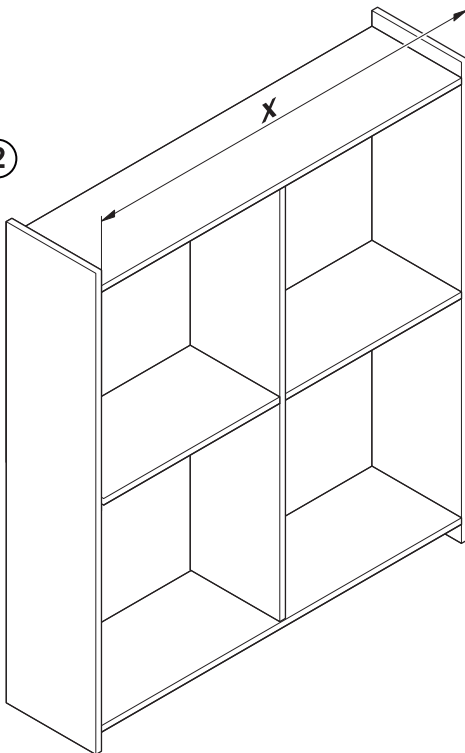
mm



①



②

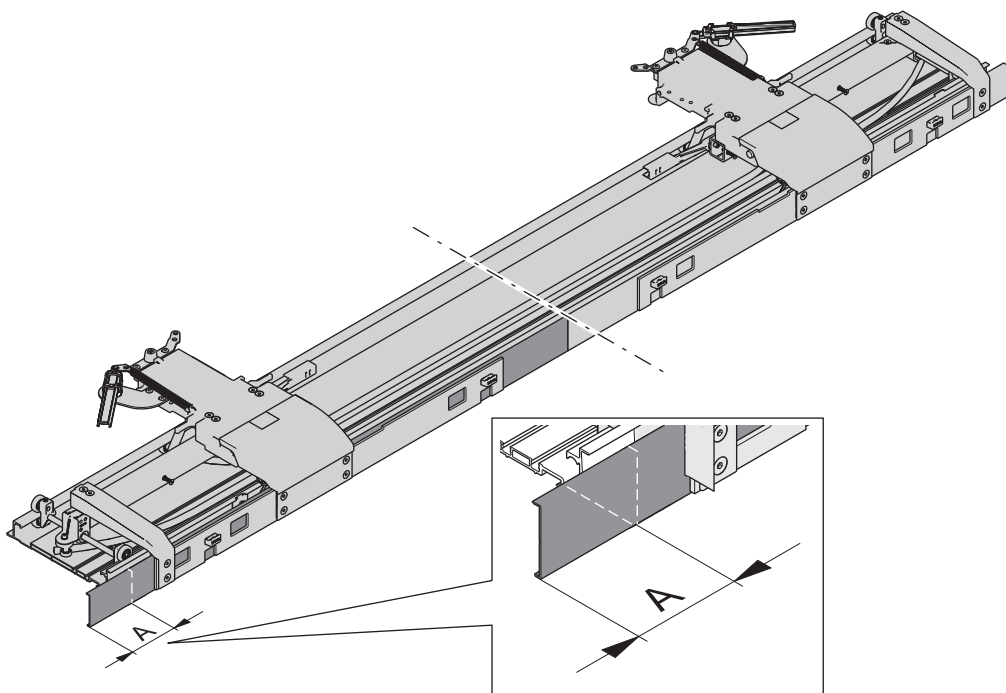
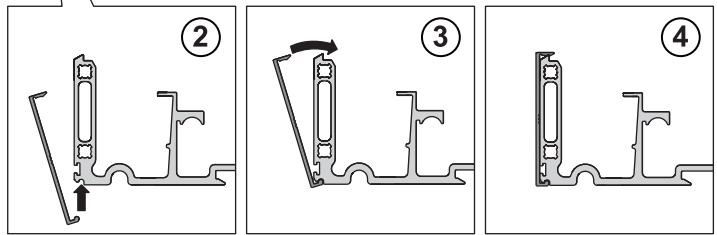
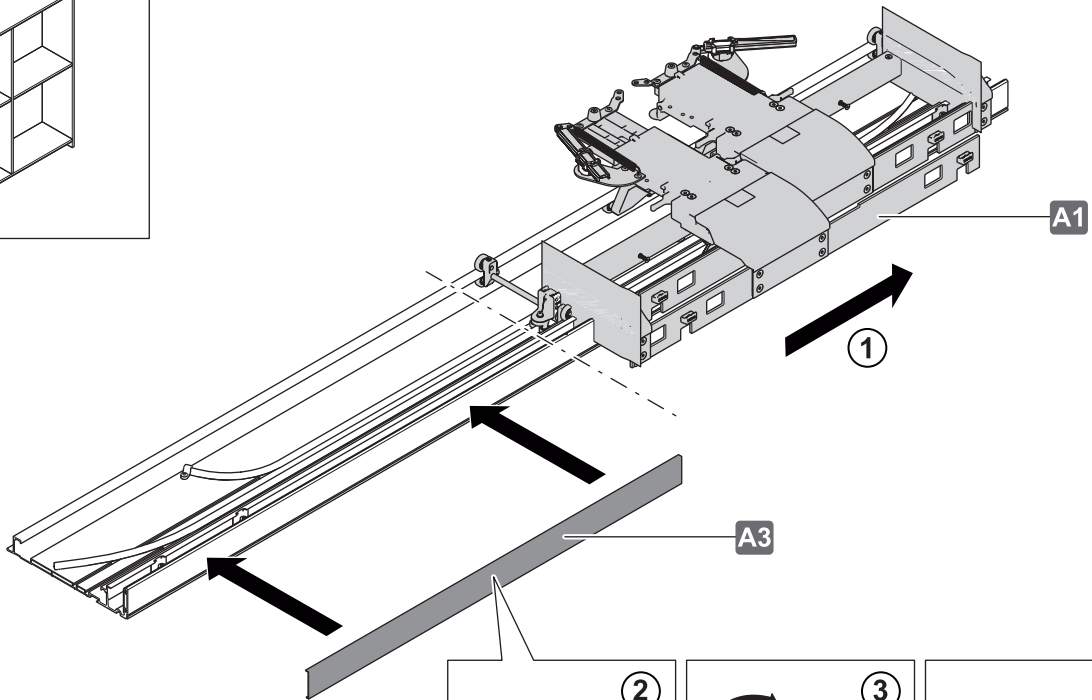
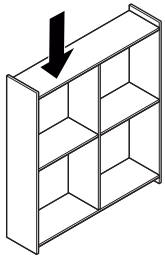


732.24.449

HDE 16.11.2020



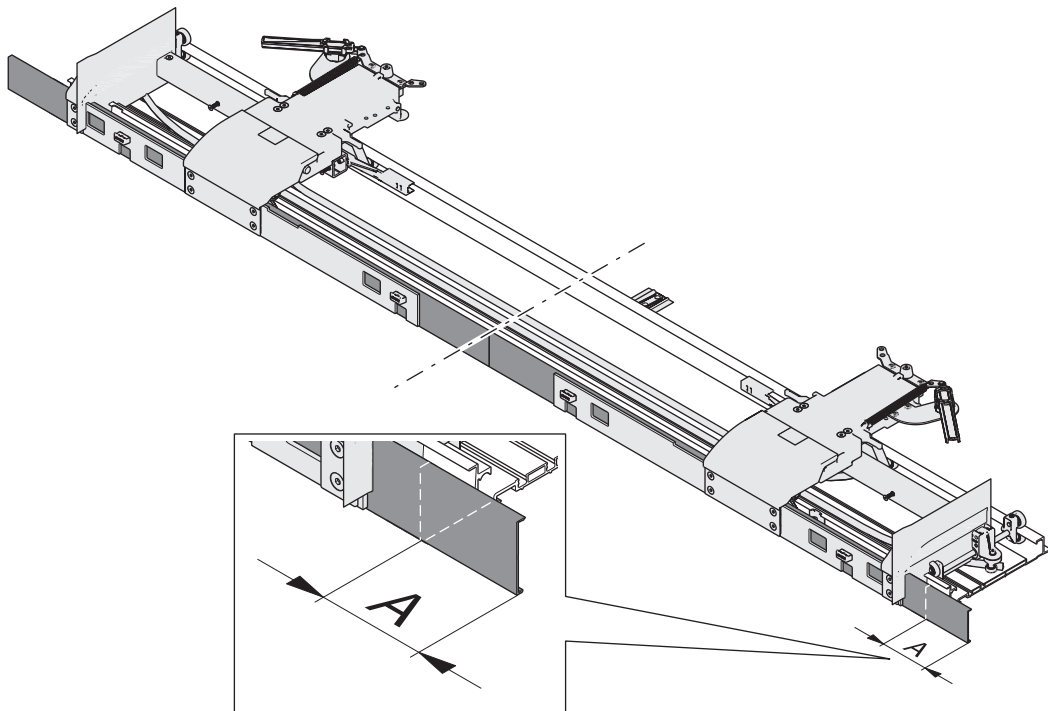
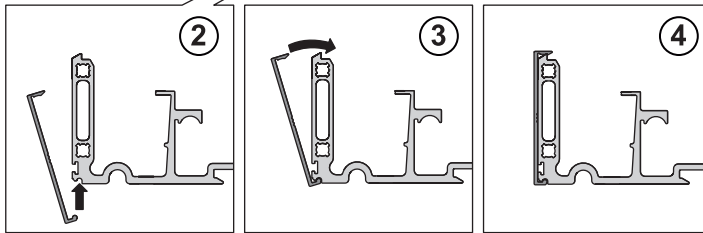
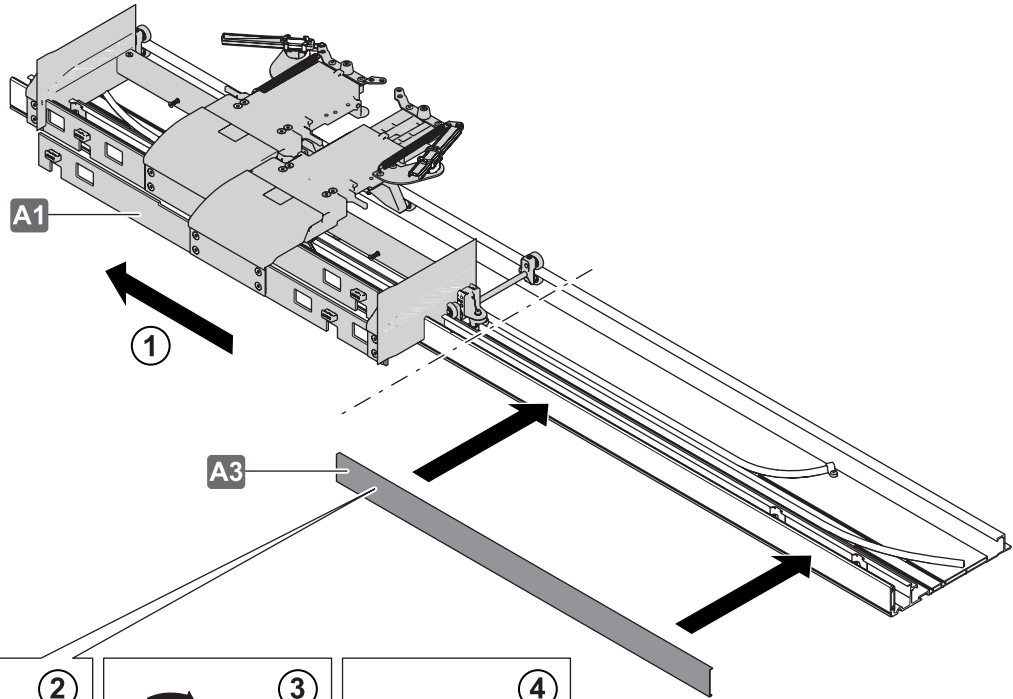
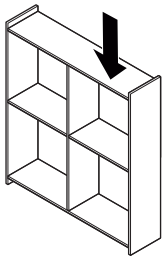
4



732.24.449

HDE 16.11.2020

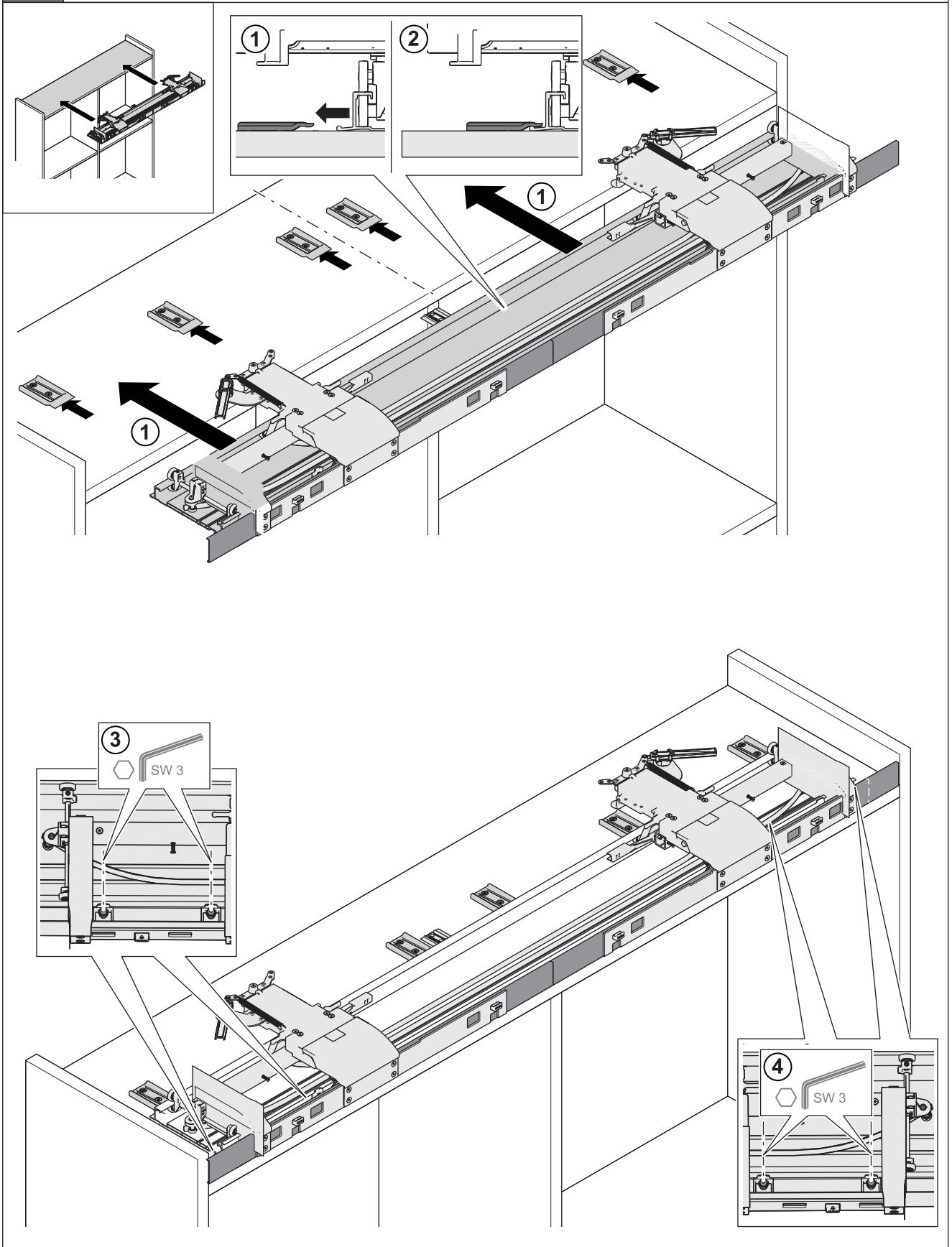
5



732.24.449

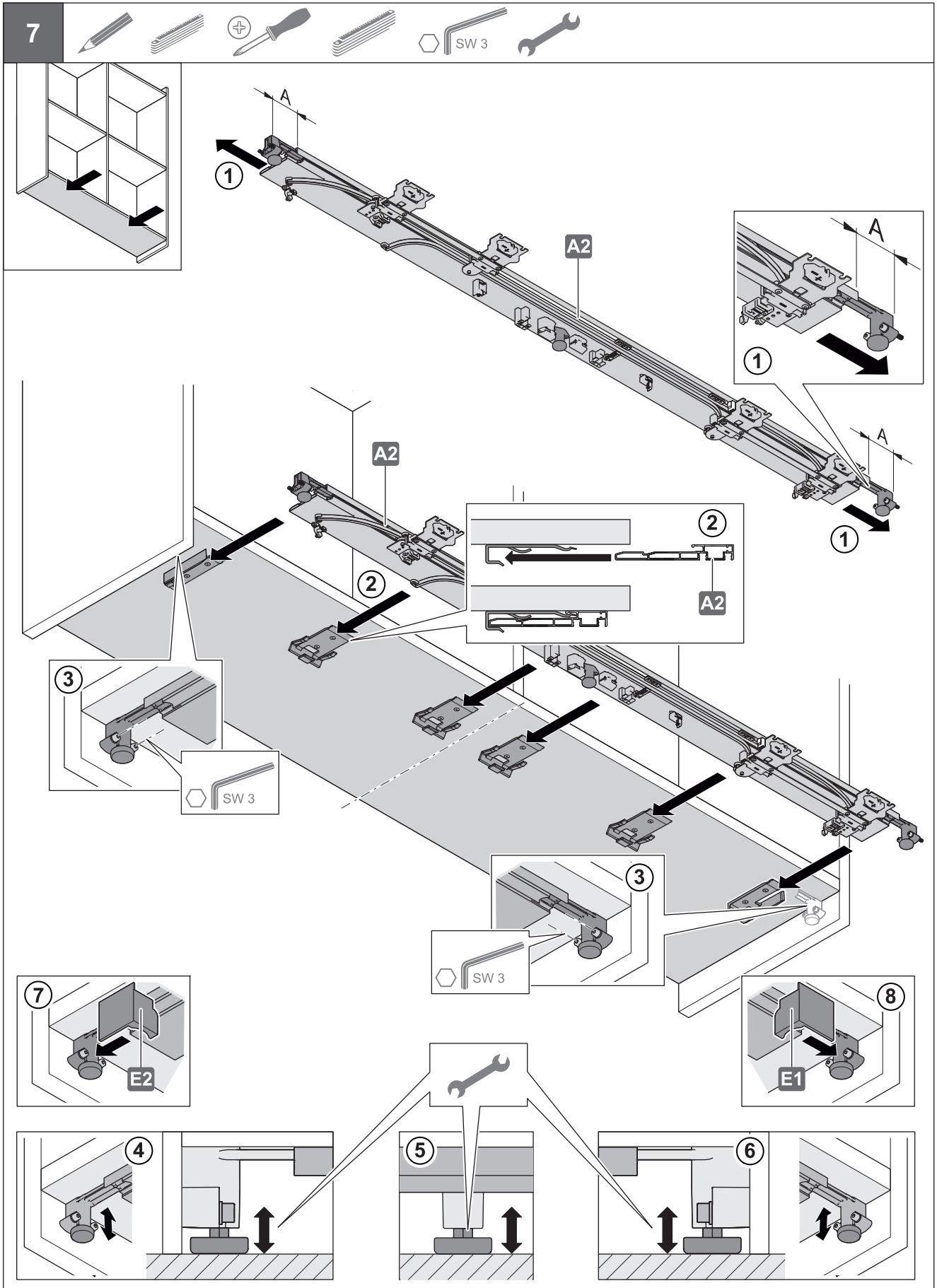
HDE 16.11.2020

6



732.24.449

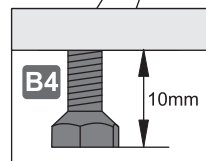
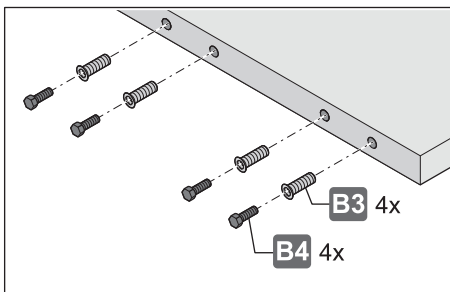
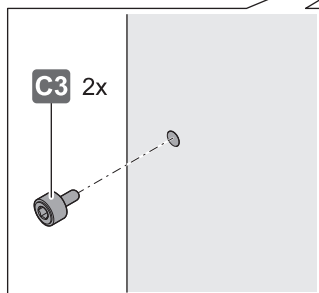
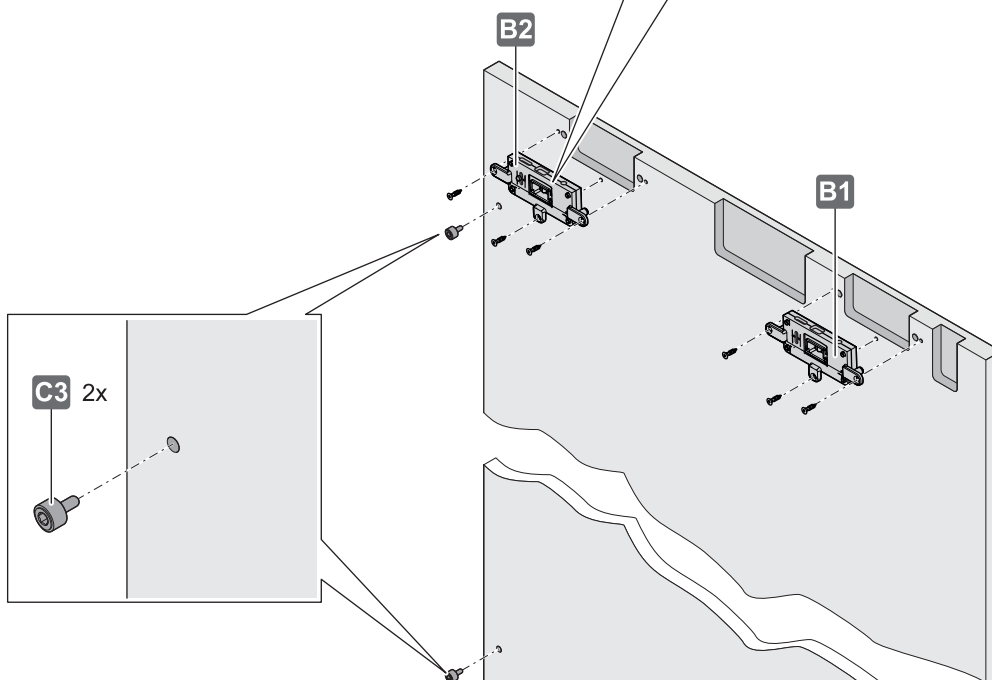
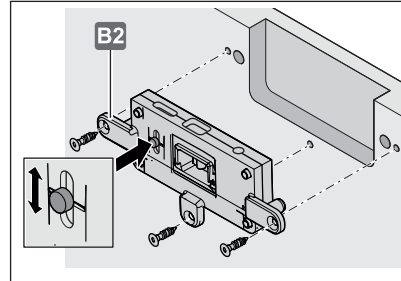
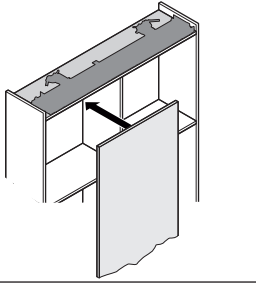
HDE 16.11.2020



732.24.449

HDE 16.11.2020

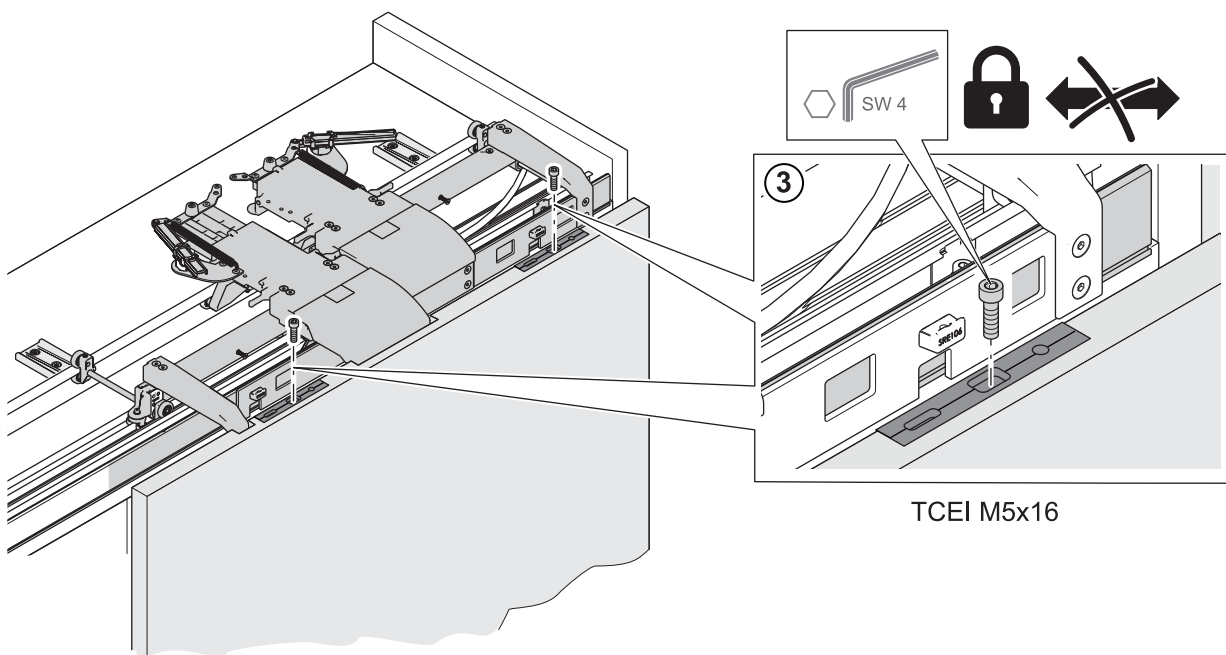
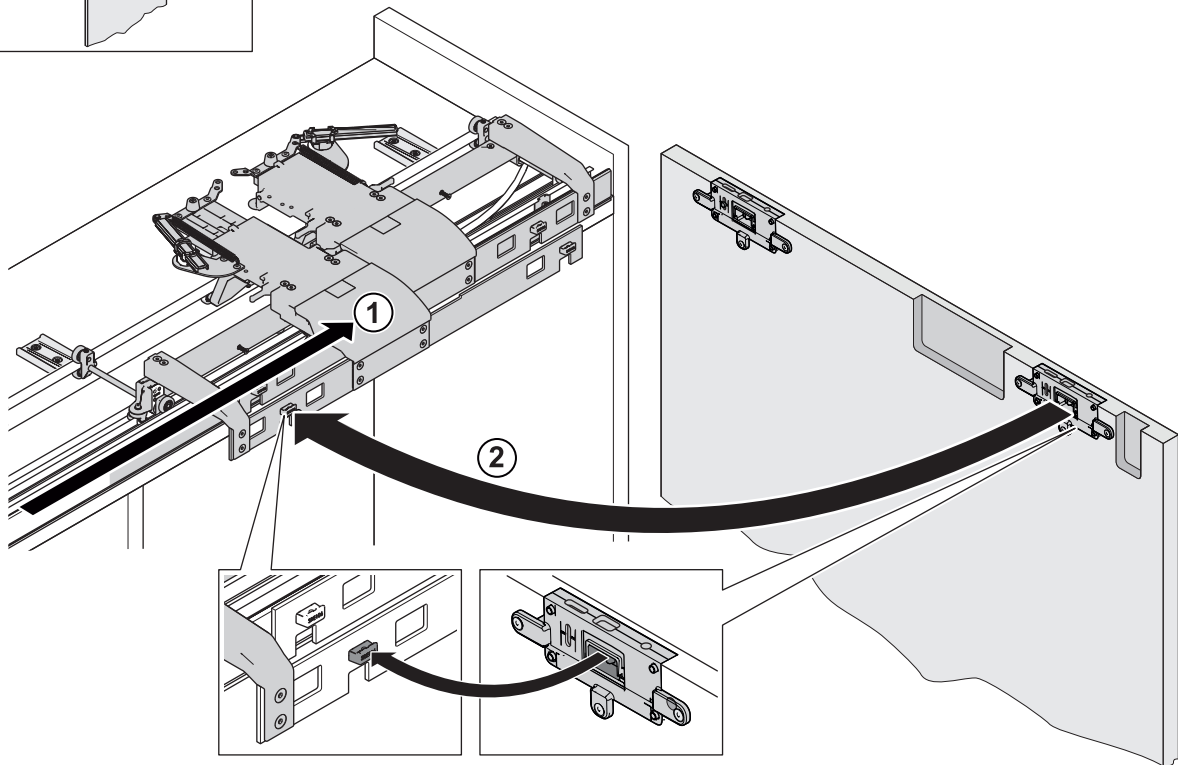
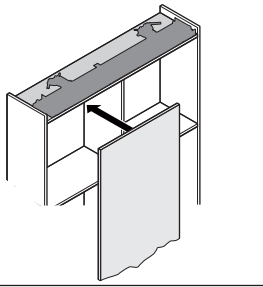
8



732.24.449

HDE 16.11.2020

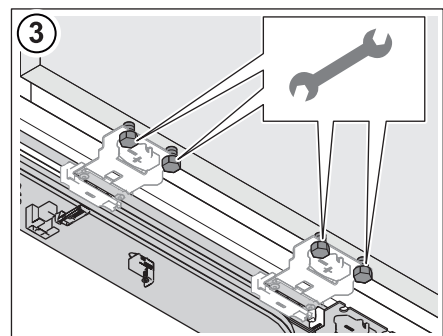
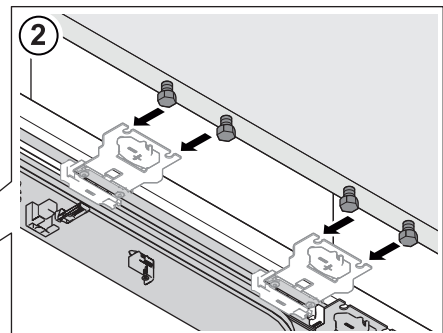
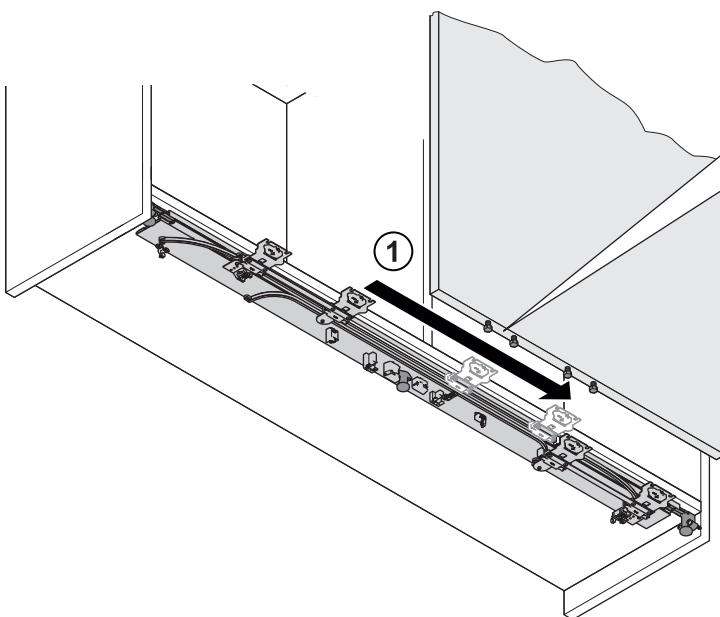
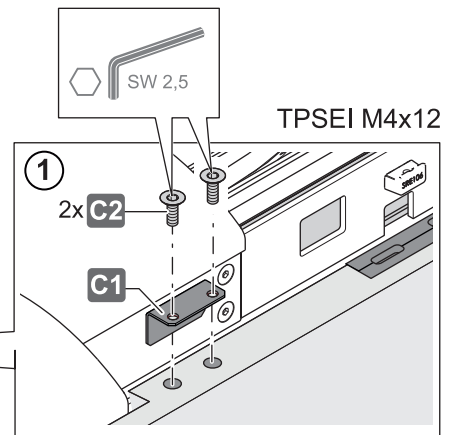
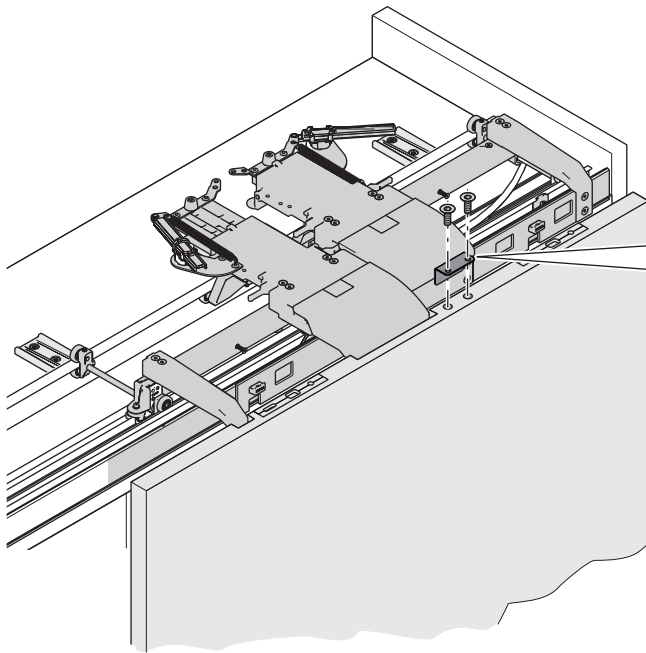
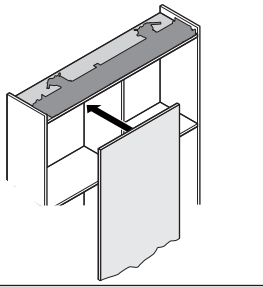
9



732.24.449

HDE 16.11.2020

10

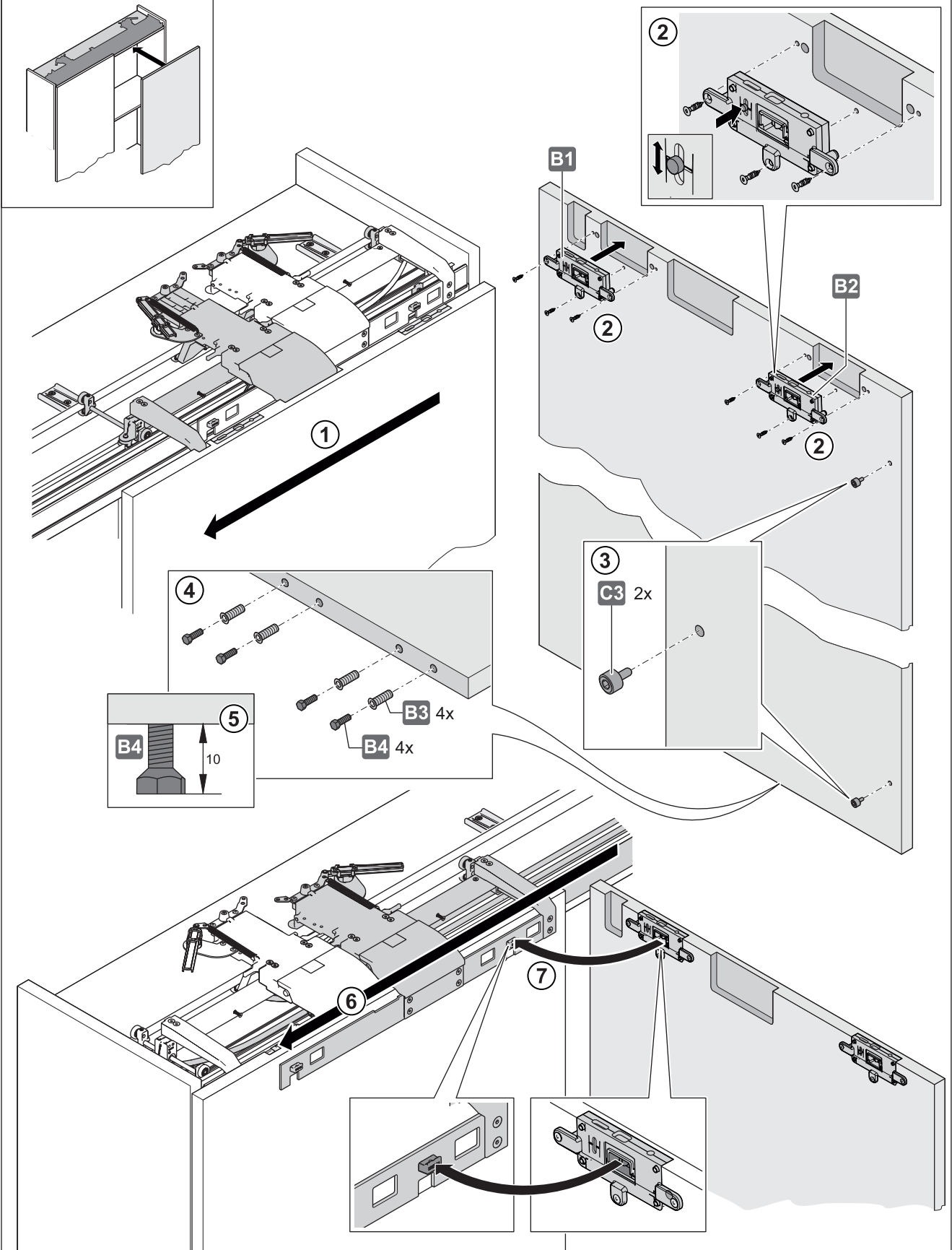


732.24.449

HDE 16.11.2020



11

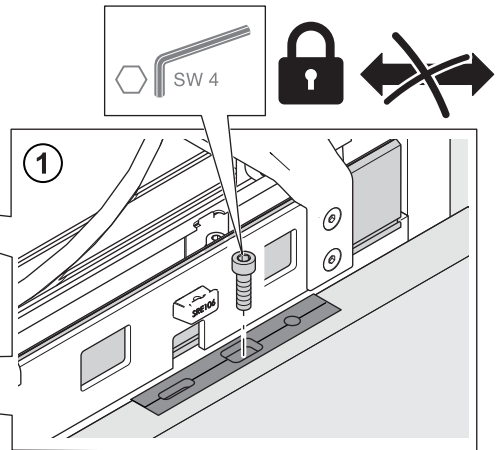
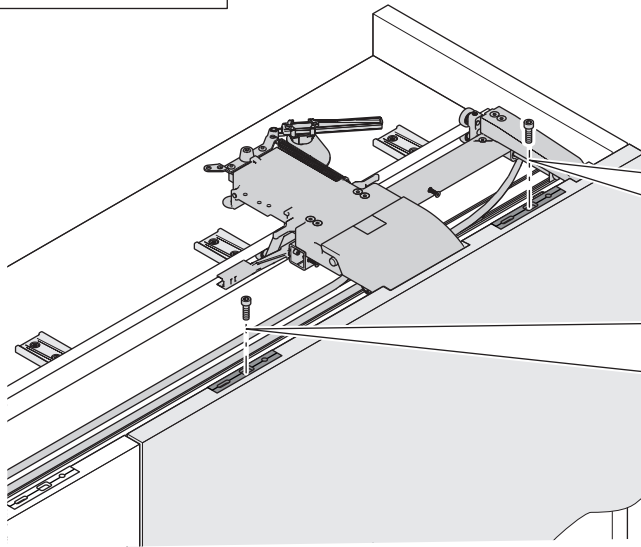
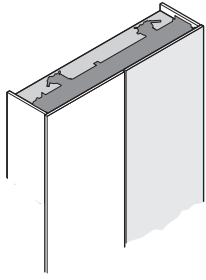
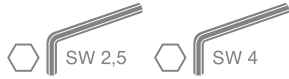


732.24.449

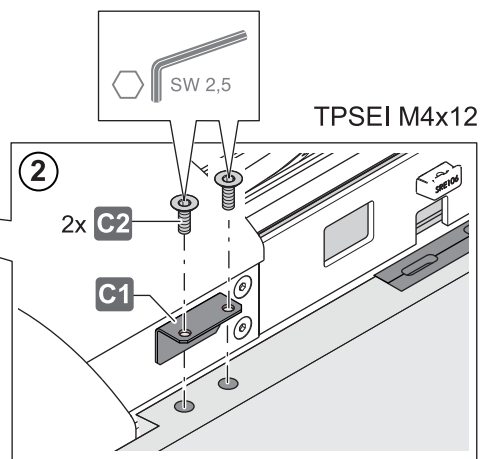
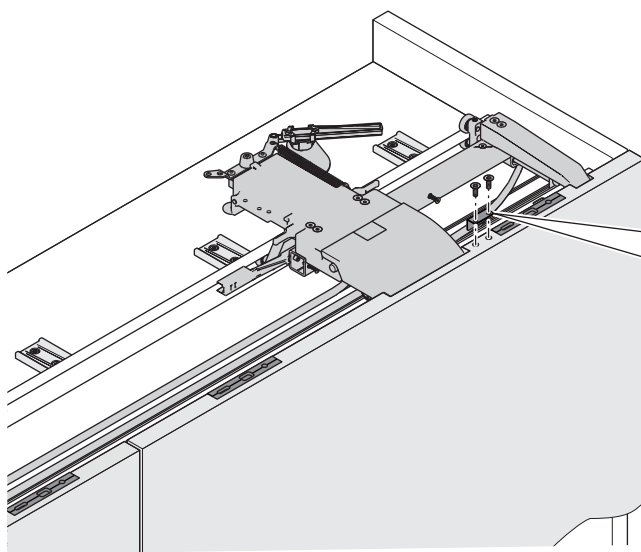
HDE 16.11.2020



12



TCEI M5x16

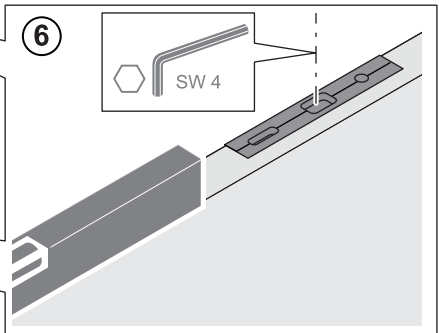
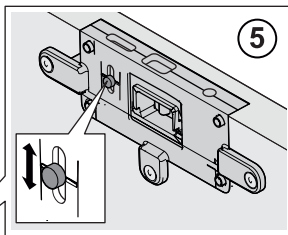
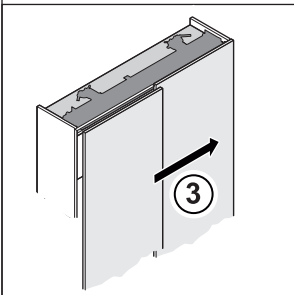
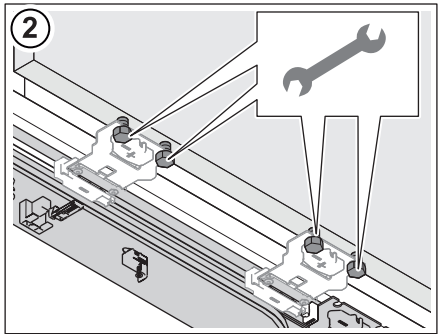
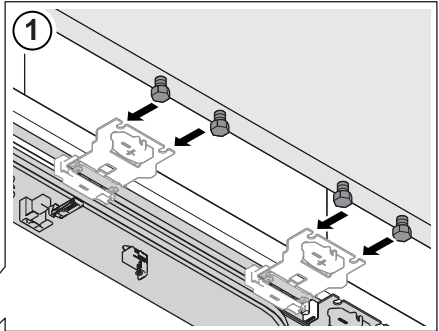
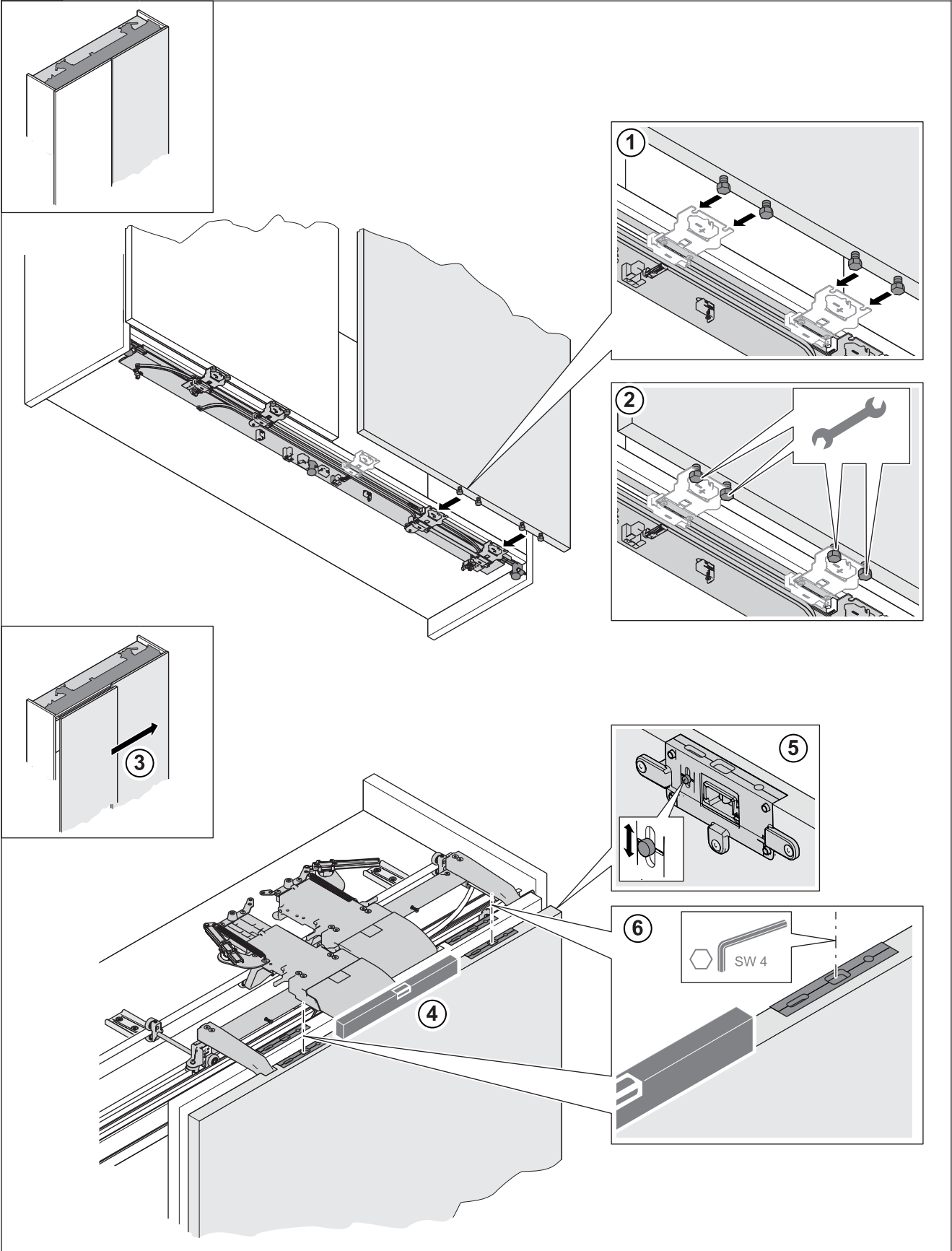


TPSEI M4x12

732.24.449

HDE 16.11.2020

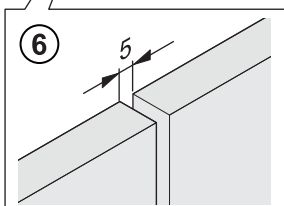
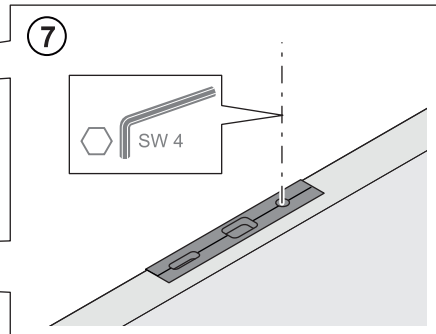
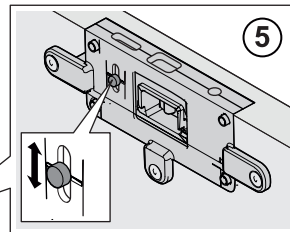
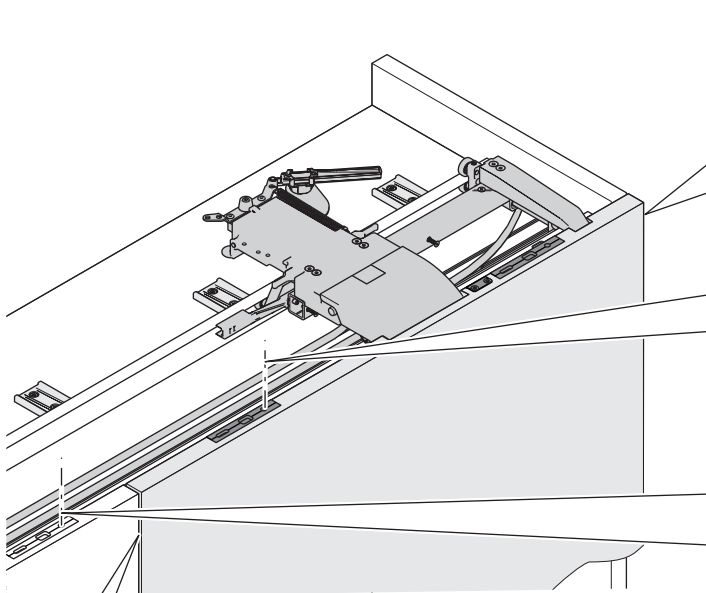
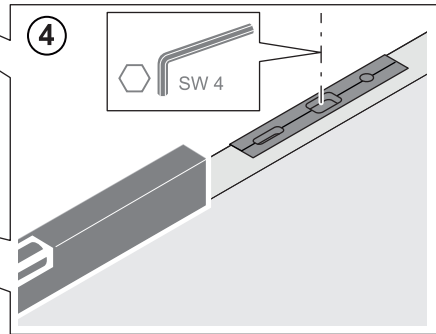
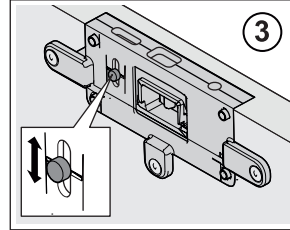
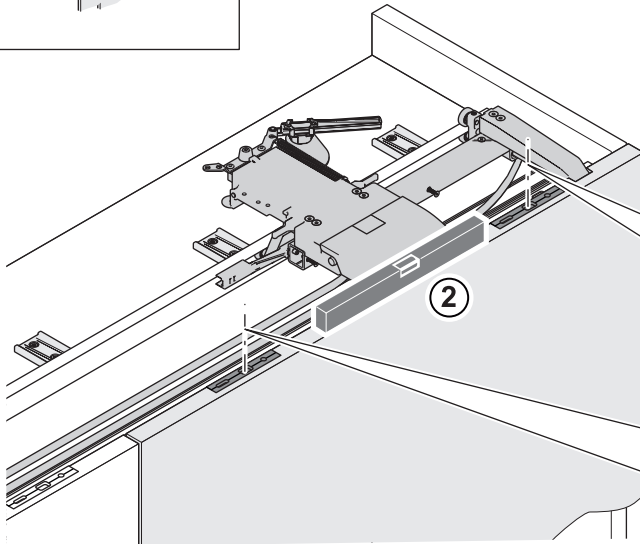
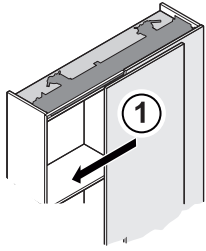
13



732.24.449

HDE 16.11.2020

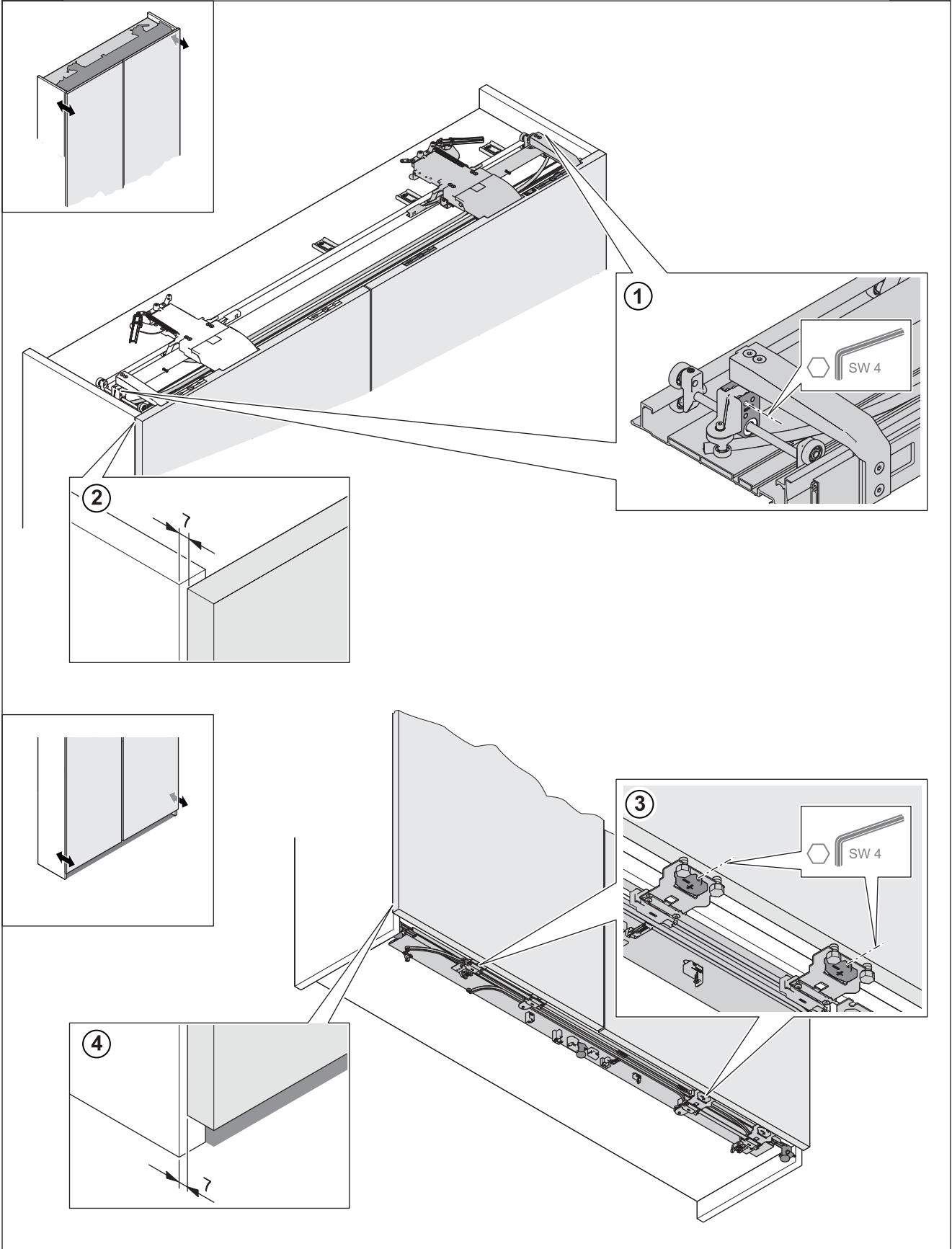
14



732.24.449

HDE 16.11.2020

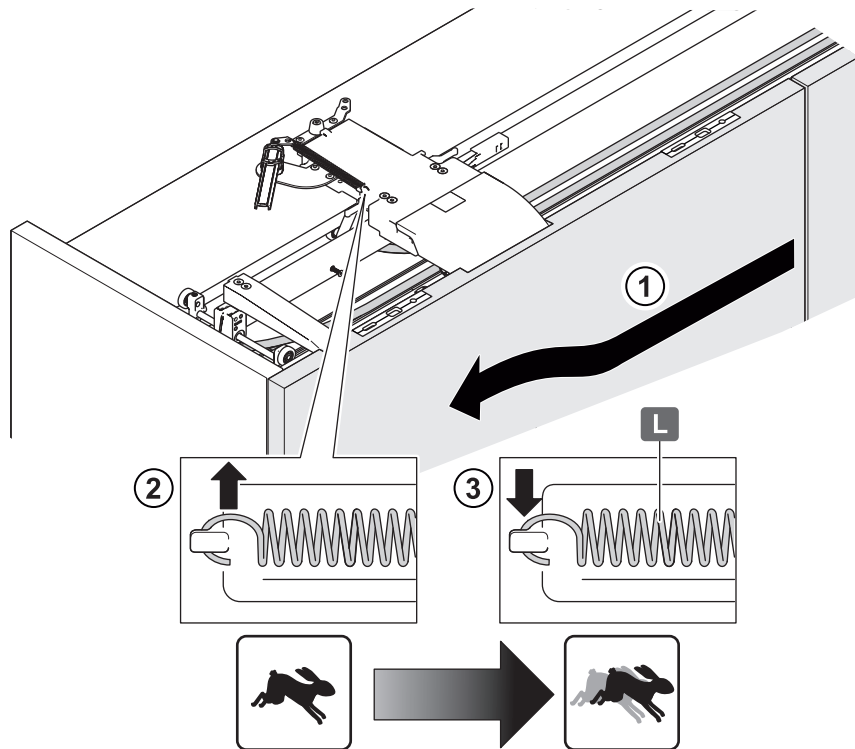
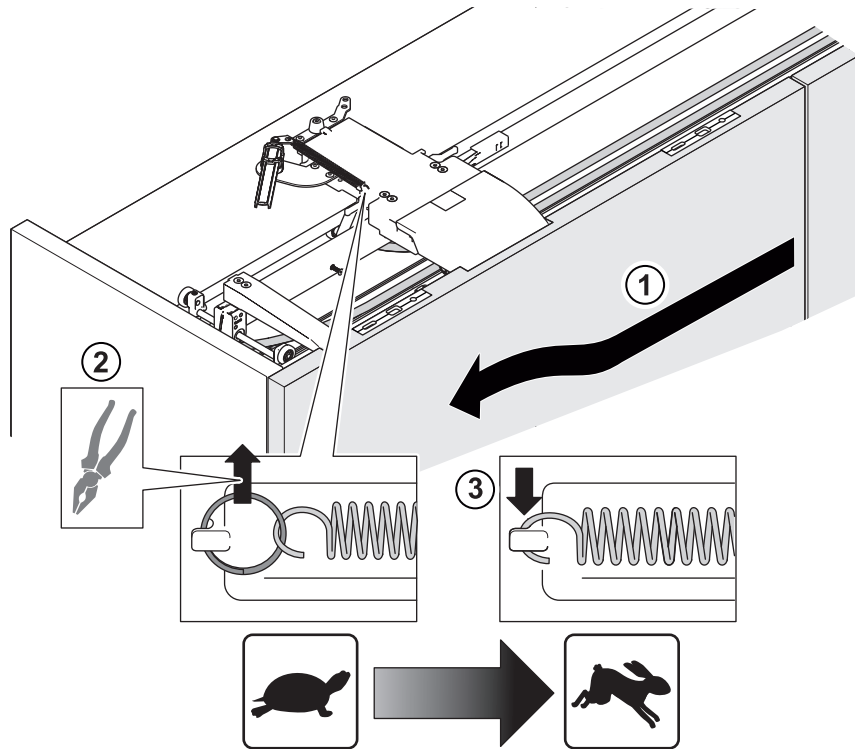
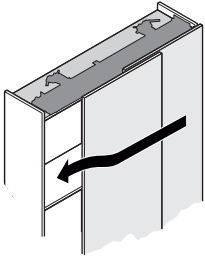
15



732.24.449

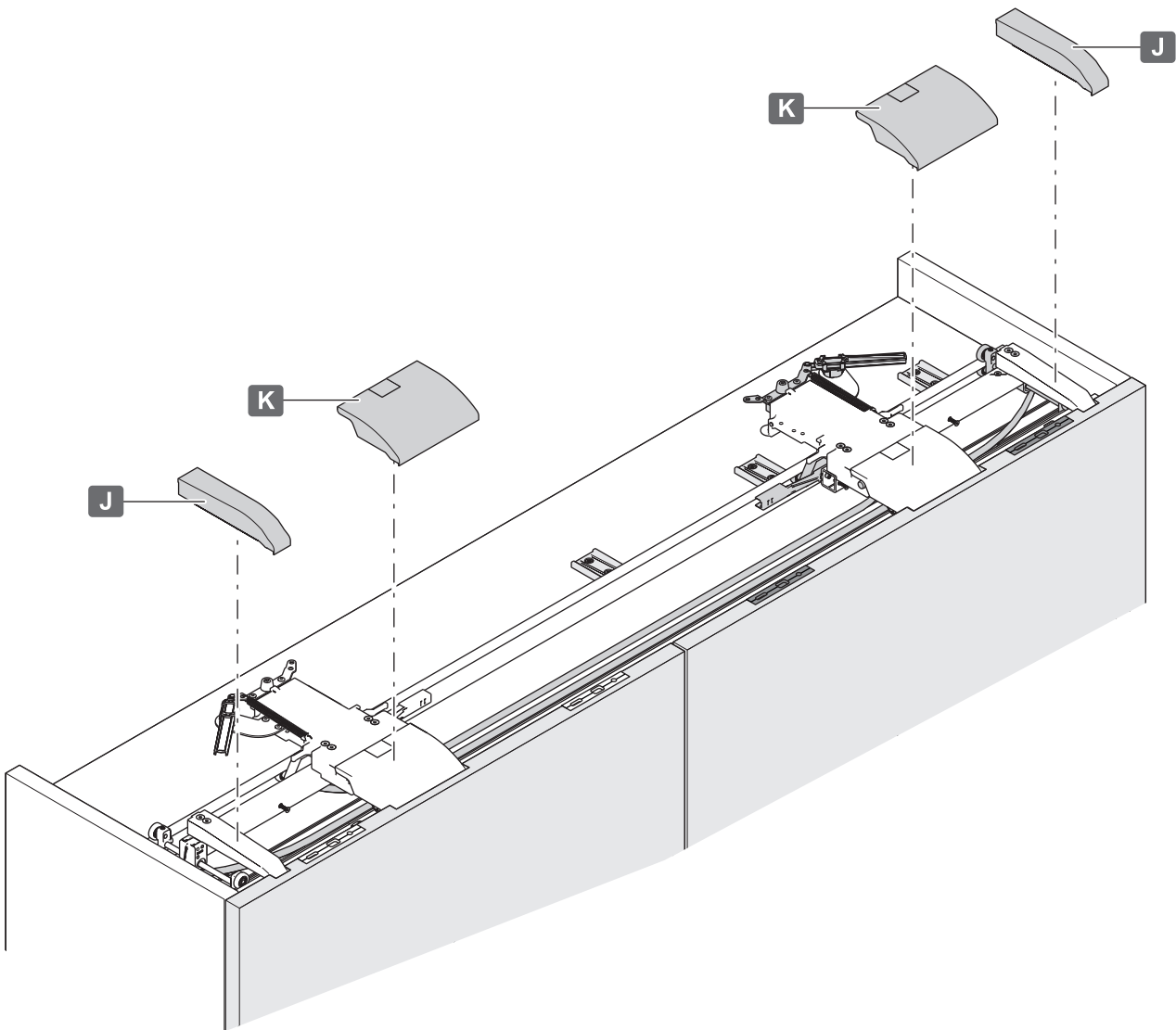
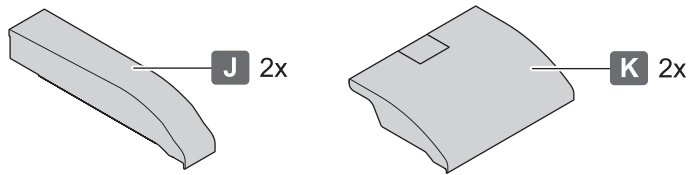
HDE 16.11.2020

i



732.24.449

HDE 16.11.2020



732.24.449

HDE 16.11.2020