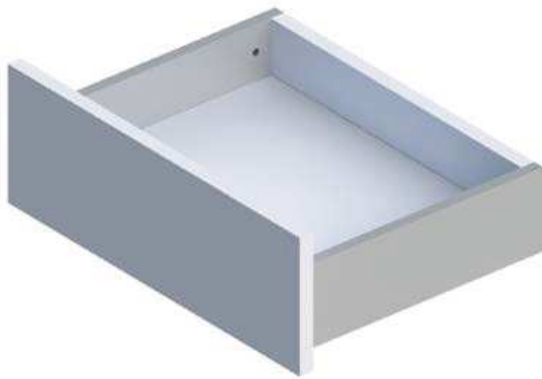
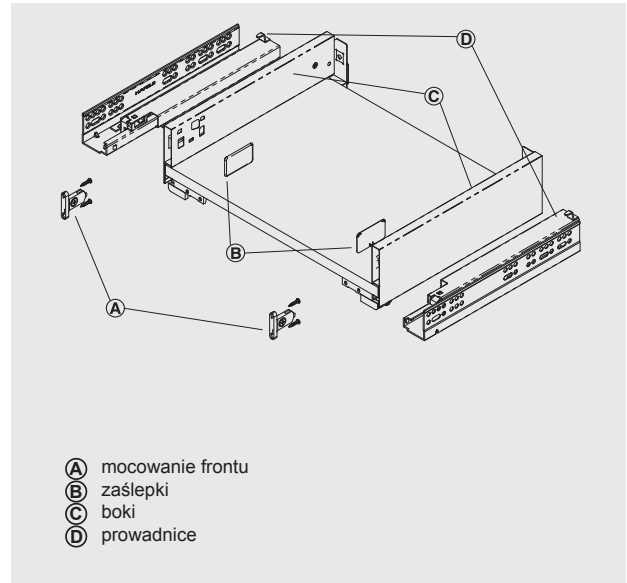


Szuflada H89



- > **wersja:** wysuw pełny, ze zintegrowaną amortyzacją oraz samodociąganiem, udźwig 35 kg
- > **materiał:** stal
- > **powierzchnia:** boki szuflady: lakierowane proszkowo, prowadnice: ocynkowane



- (A) mocowanie frontu
- (B) zaślepki
- (C) boki
- (D) prowadnice

Numeracja i zakres dostawy



Prowadnice NL (dł. w mm)	nr artykułu
300	433.10.930
350	433.10.935
400	433.10.940
450	433.10.945
500	433.10.950
550	433.10.955

opakowanie: 1 para

Zakres dostawy:
1 para prowadnic
1 para sprzęgieł 3D



Zaślepki	biały	antracyt
z logo Alto Slim	552.50.784	552.50.584
bez logo Alto Slim	552.50.780	552.50.580

opakowanie: 1 szt.



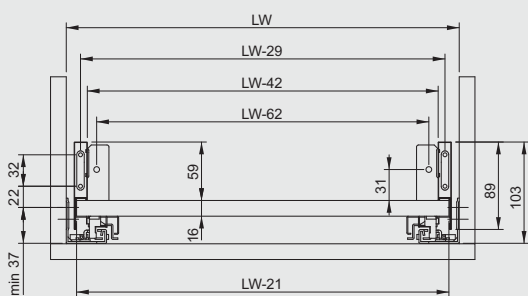
Boki NL (dł. w mm)	biały	antracyt
300	552.46.741	552.46.441
350	552.46.742	552.46.442
400	552.46.743	552.46.443
450	552.46.744	552.46.444
500	552.46.745	552.46.445
550	552.46.746	552.46.446

opakowanie: 1 para

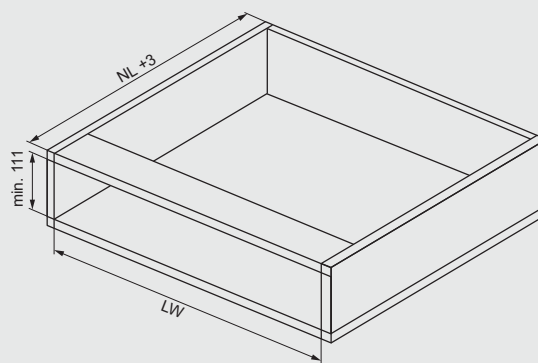
Zakres dostawy:
1 para boków
1 para mocowań frontu

Wymiary poszczególnych elementów

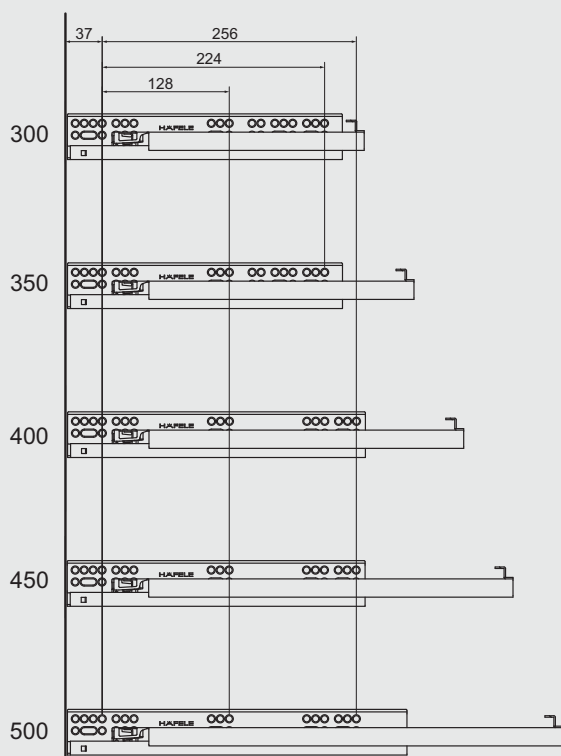
Wymiary montażowe



Wymiary w zabudowie

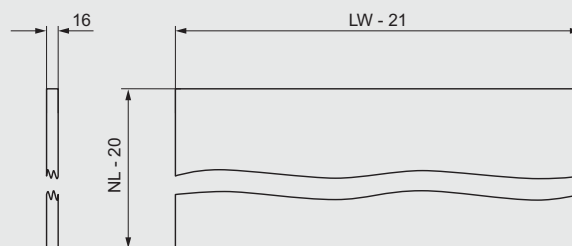


Schemat wierceń

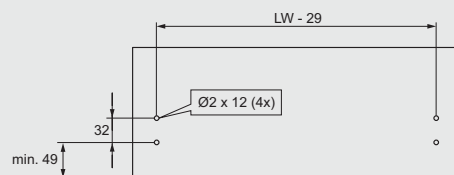


Prowadnicę należy zamontować na 4 otwór od czoła prowadnicy

Dno



Front



Plecy

