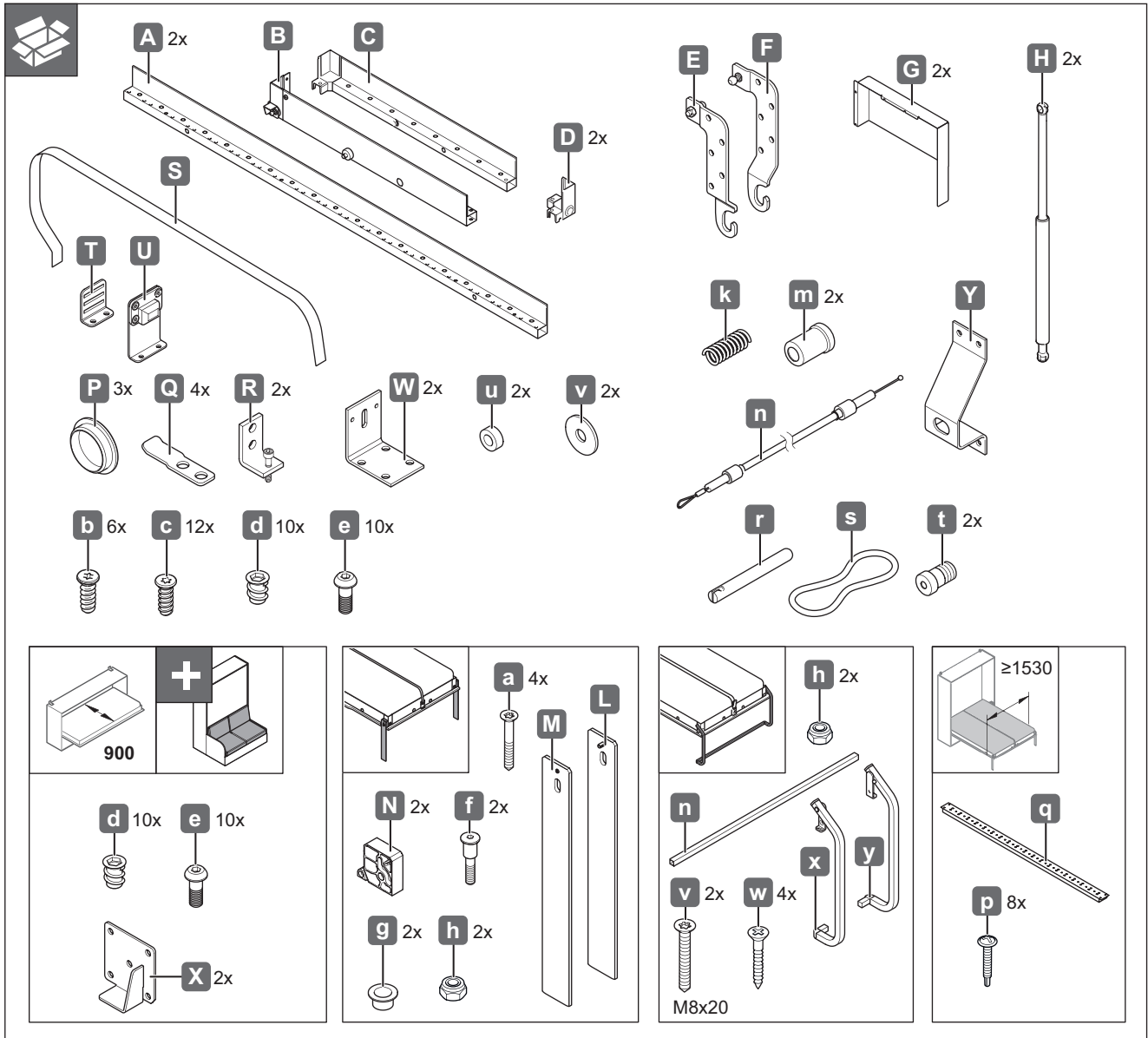
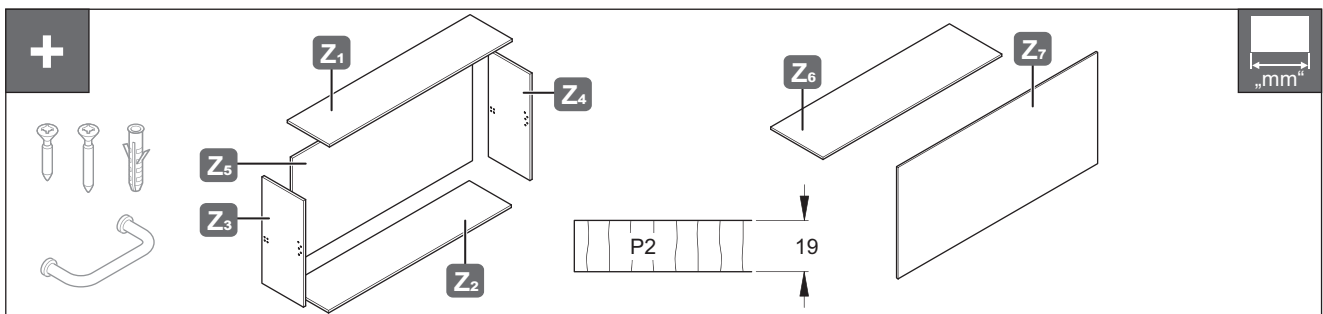


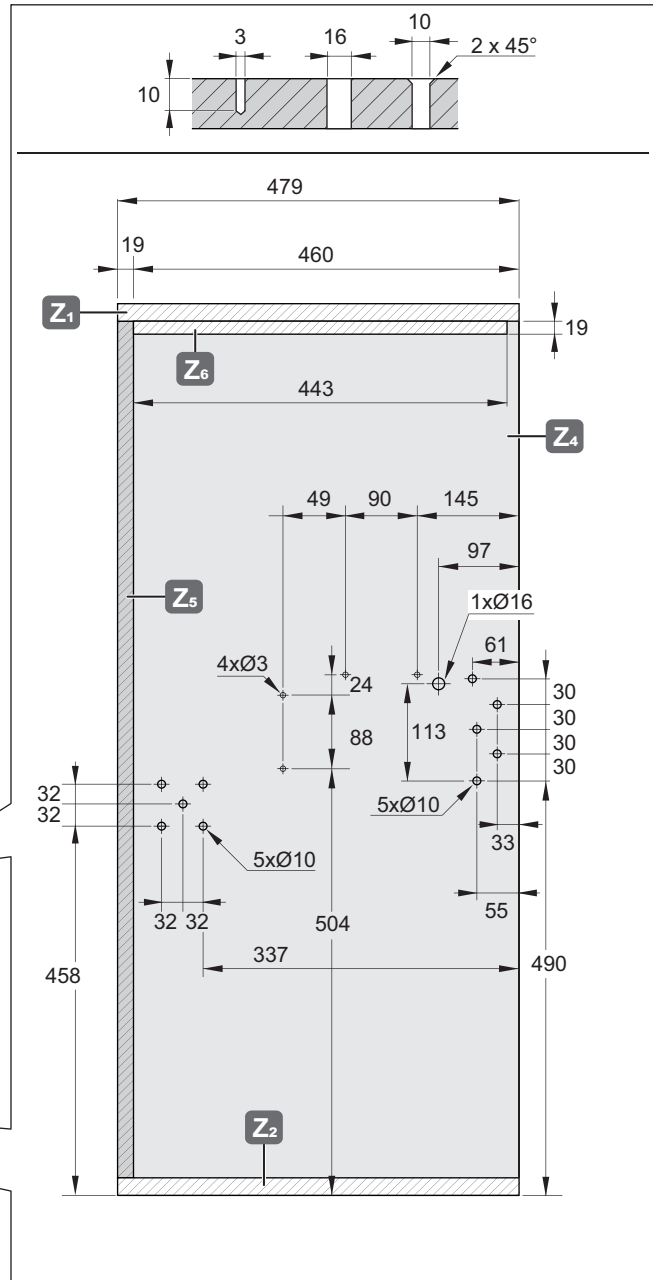
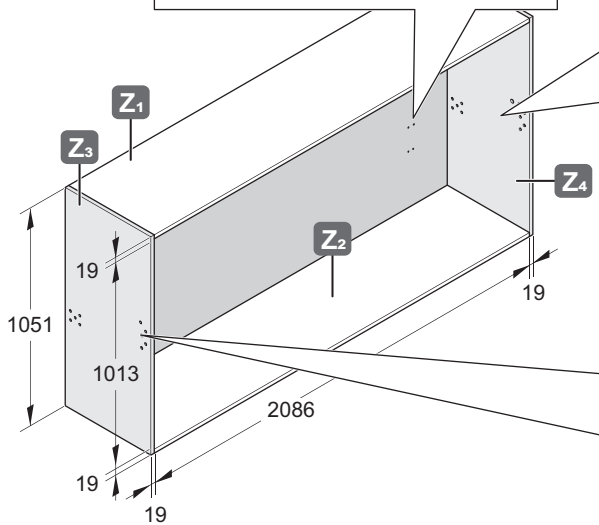
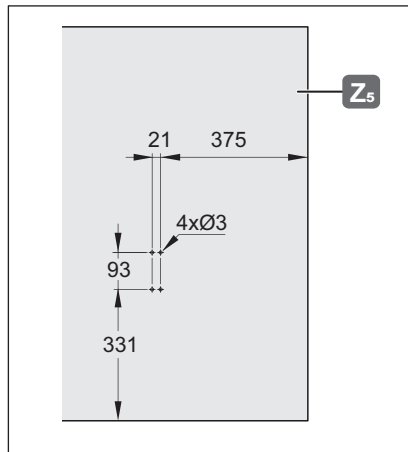
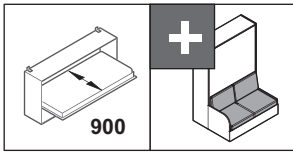
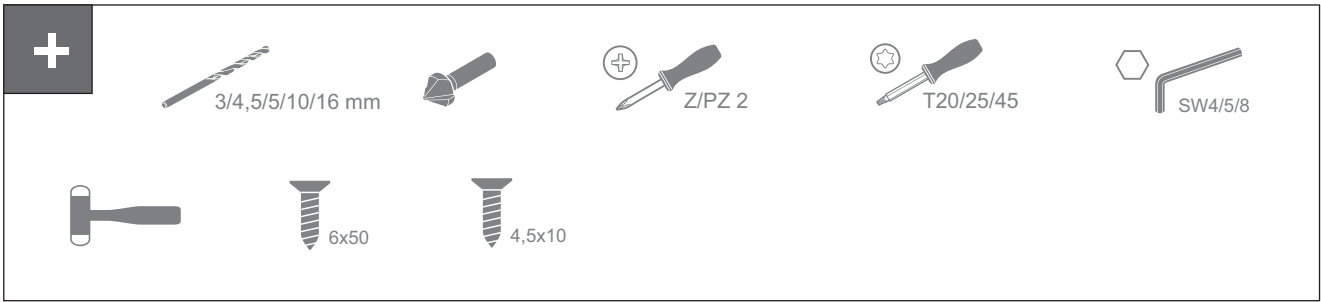
271.91.030	271.91.100	271.91.650
271.91.040	271.91.101	271.91.651
271.91.041	271.91.55x	271.91.652
271.91.050	271.91.56x	271.91.661
271.91.051	271.91.57x	271.91.662
271.91.090	271.91.580	271.91.671
271.91.095		271.91.672
271.91.096		



732.22.283



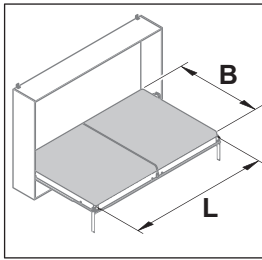
HDE 07.11.2022



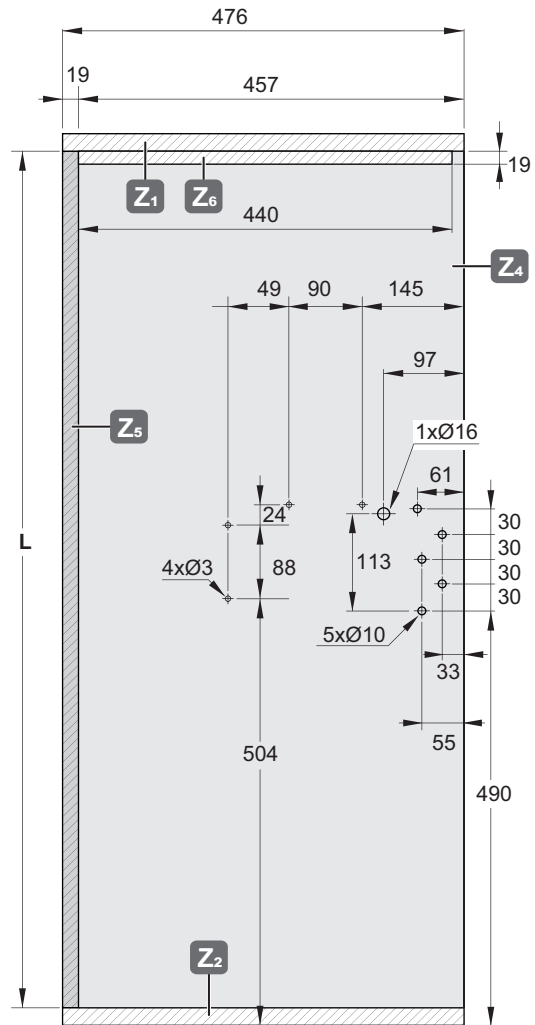
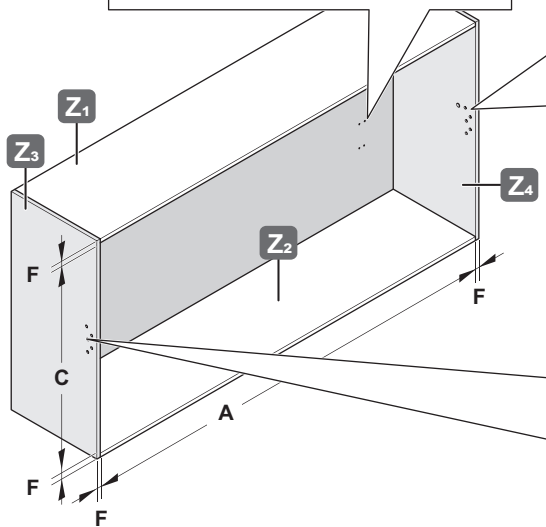
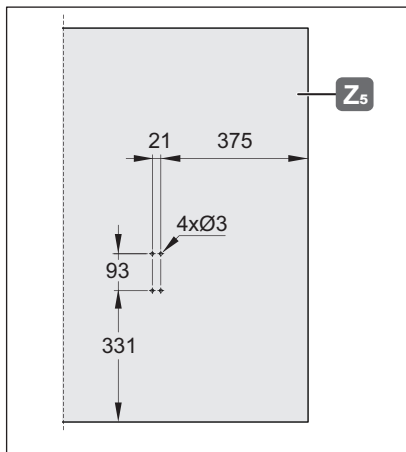
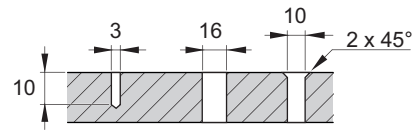
732.22.283

HDE 07.11.2022

1B



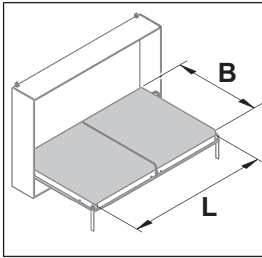
	B	L	C=B+107	A=L+86	D=B+97	E=L+76	F
	1400	2000	1007	2086	1497	2076	19
Single	1000	1900	1507	1986	1097	1976	19
Double	1370	1900	1107	1986	1467	1976	19
Queen	1530	2030	1637	2116	1627	2106	19
	B	L	C=B+101	A=L+86	D=B+91	E=L+76	F
	1600	2000	1701	2086	1691	2076	25
	1800	2000	1901	2086	1891	2076	25



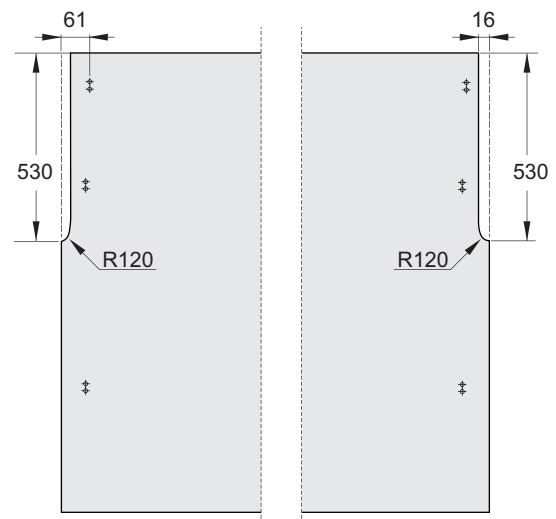
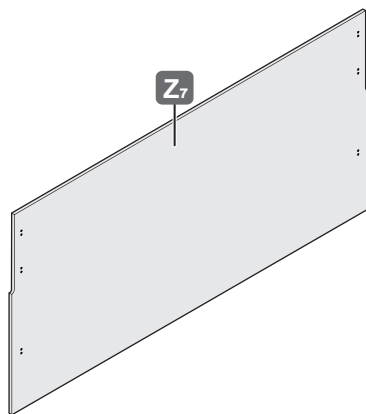
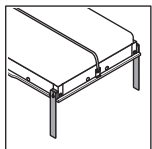
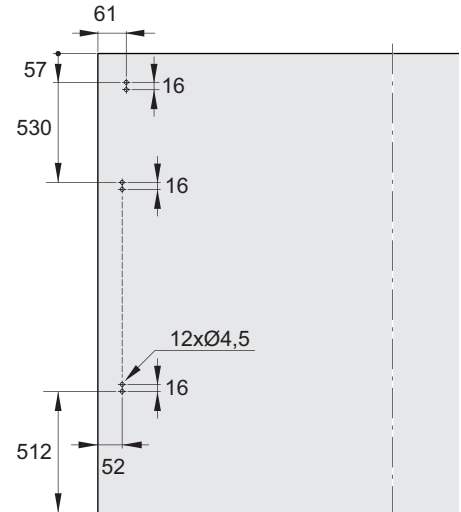
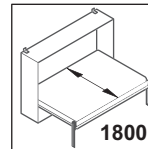
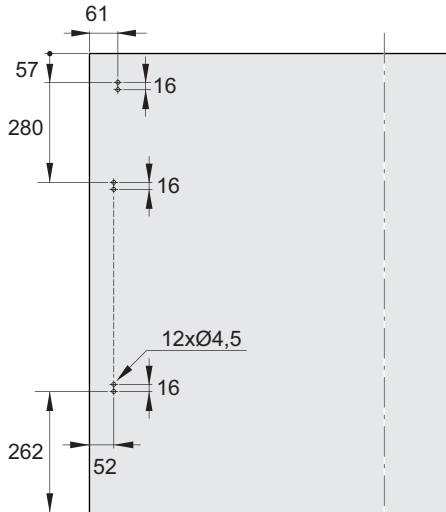
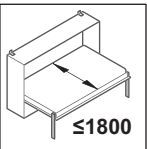
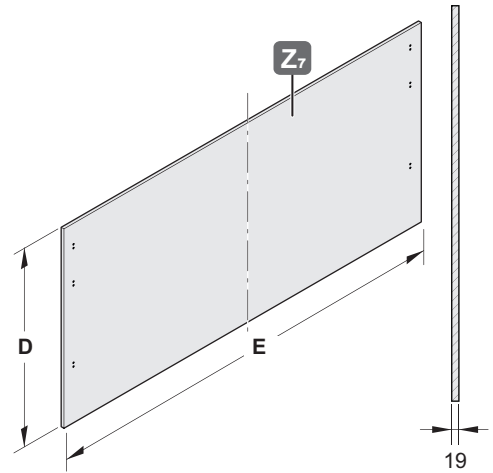
2



4,5 mm



	B	L	D=B+97	E=L+76
	900	2000	997	2076
	1400	2000	1497	2076
Single	1000	1900	1097	1976
Double	1370	1900	1467	1976
Queen	1530	2030	1627	2106
	B	L	D=B+91	E=L+76
	1600	2000	1691	2076
	1800	2000	1891	2076



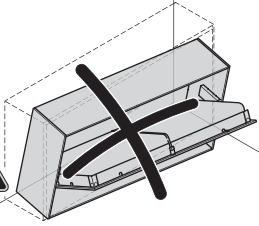
732.22.283

HDE 07.11.2022

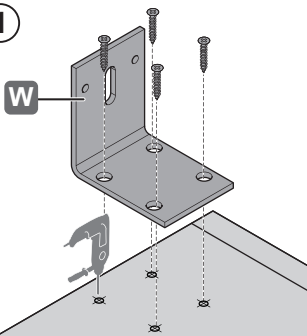
3



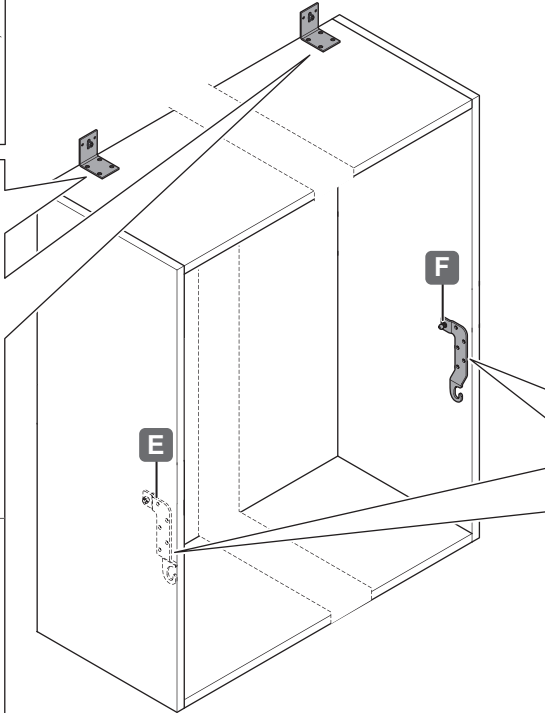
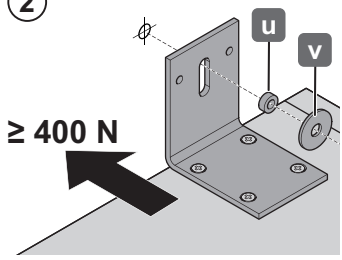
i



1

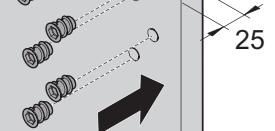


2



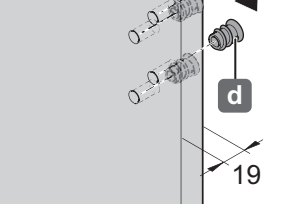
3 F=25

d



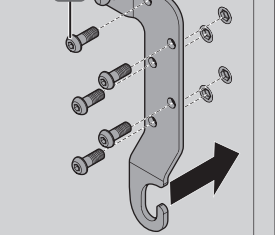
3 F=19

d



4

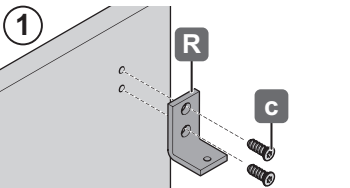
e



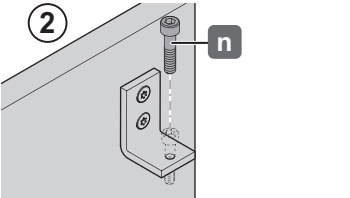
4



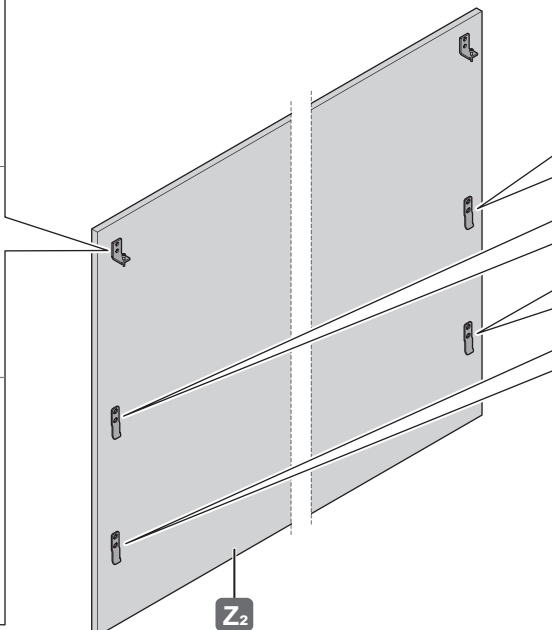
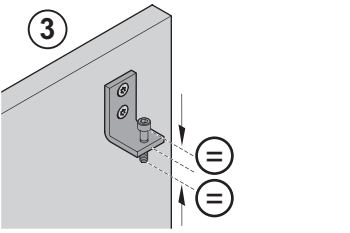
1



2



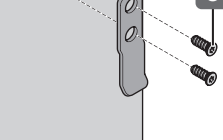
3



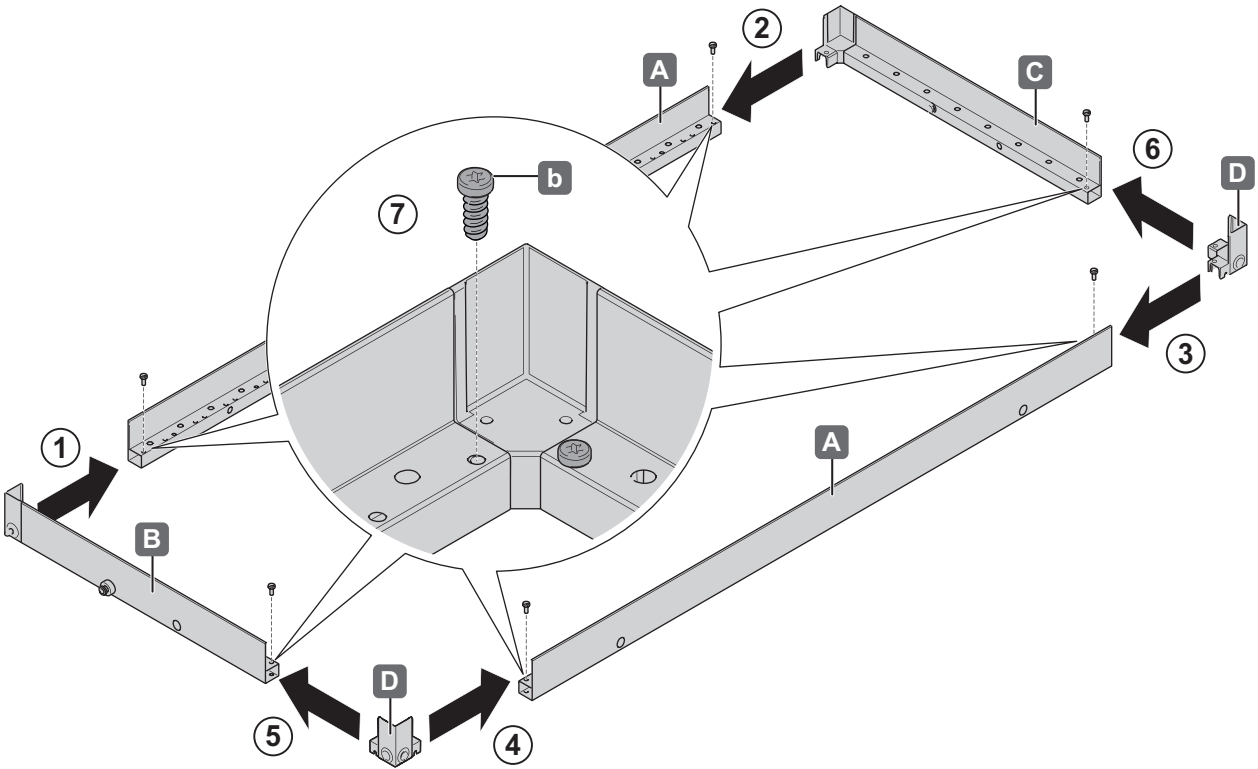
3

Q

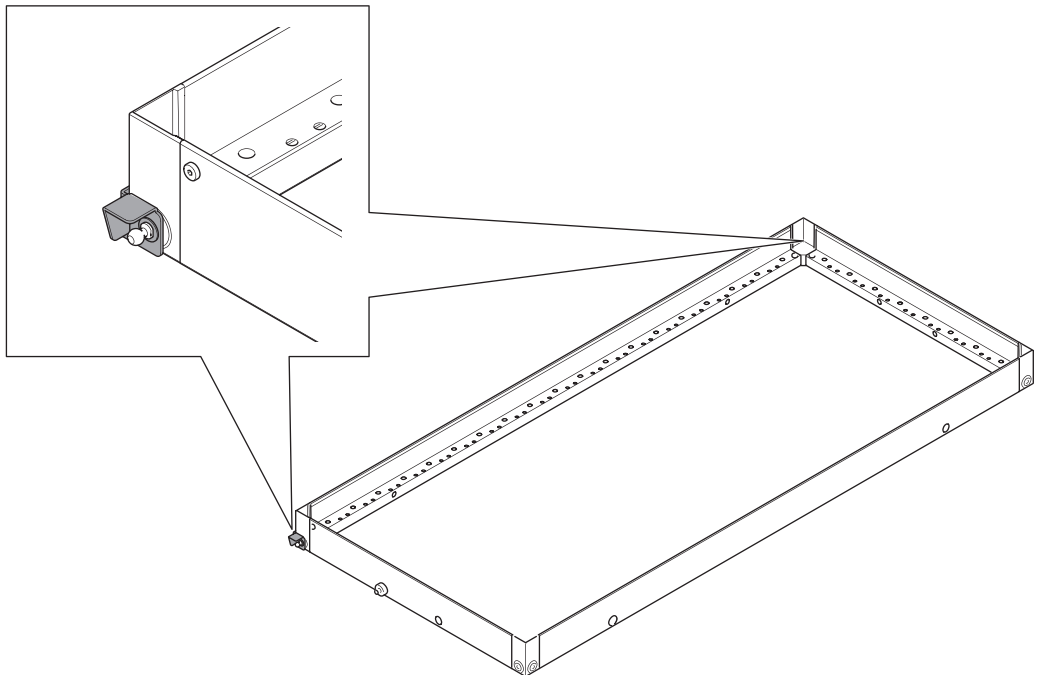
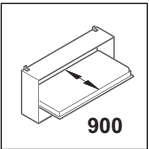
c

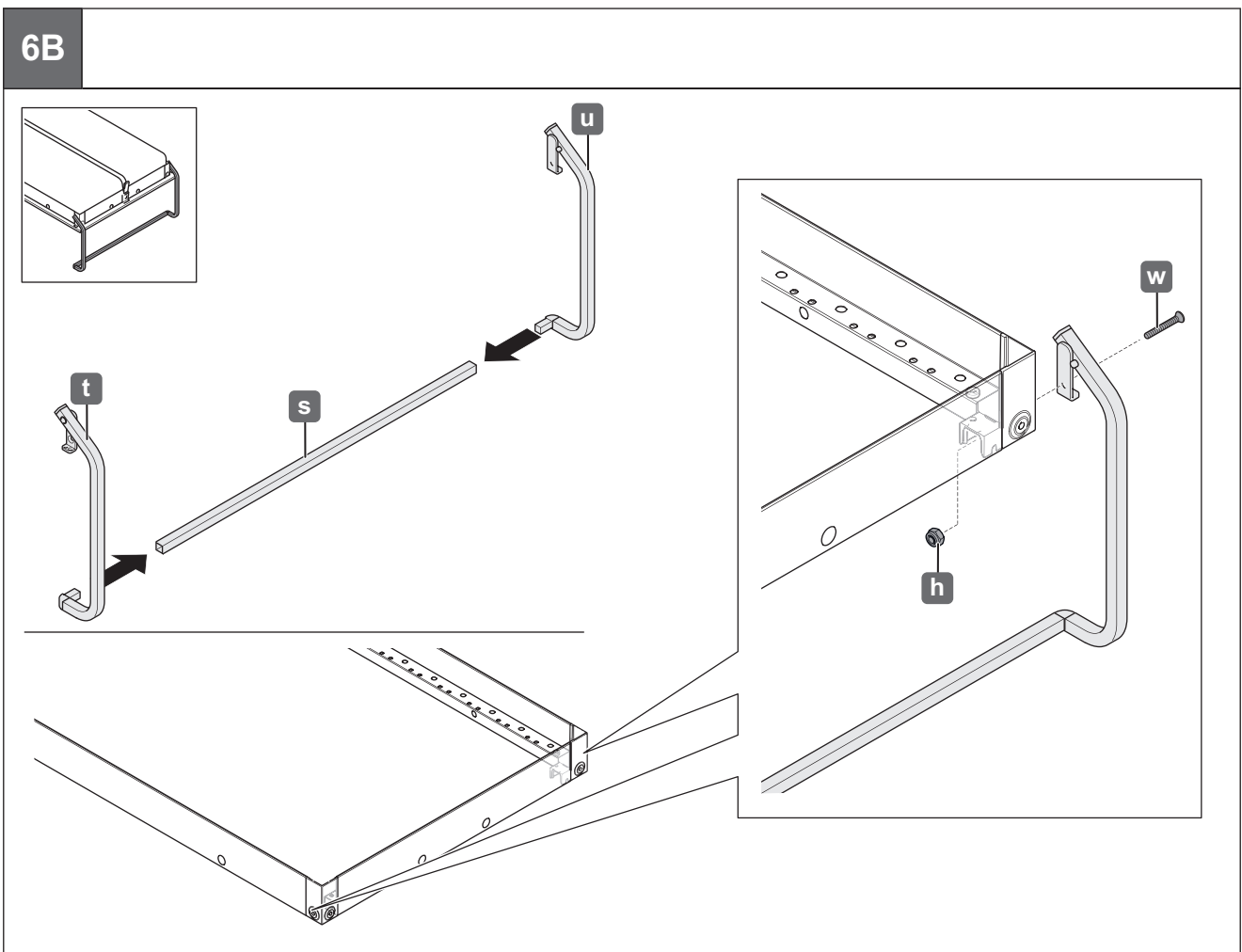
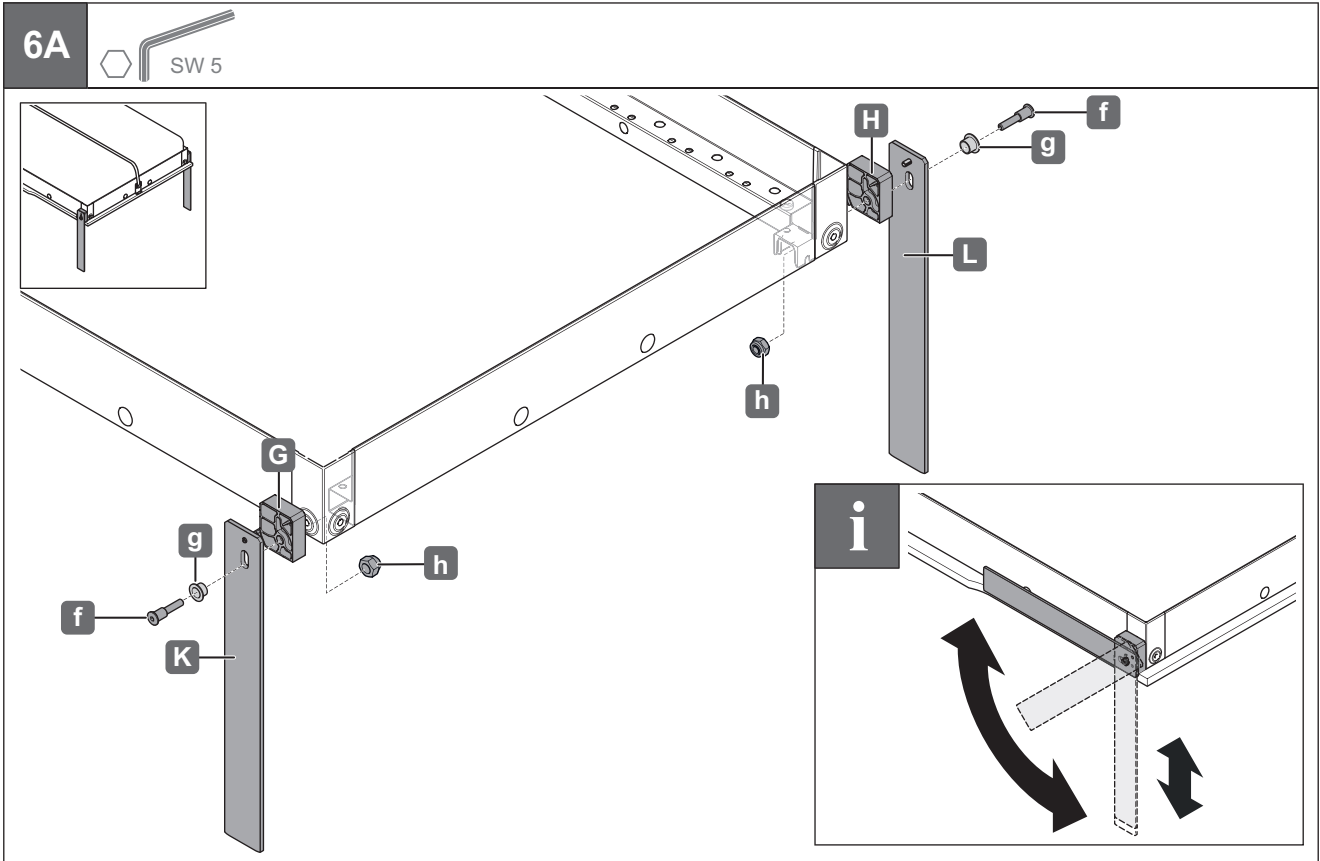


5



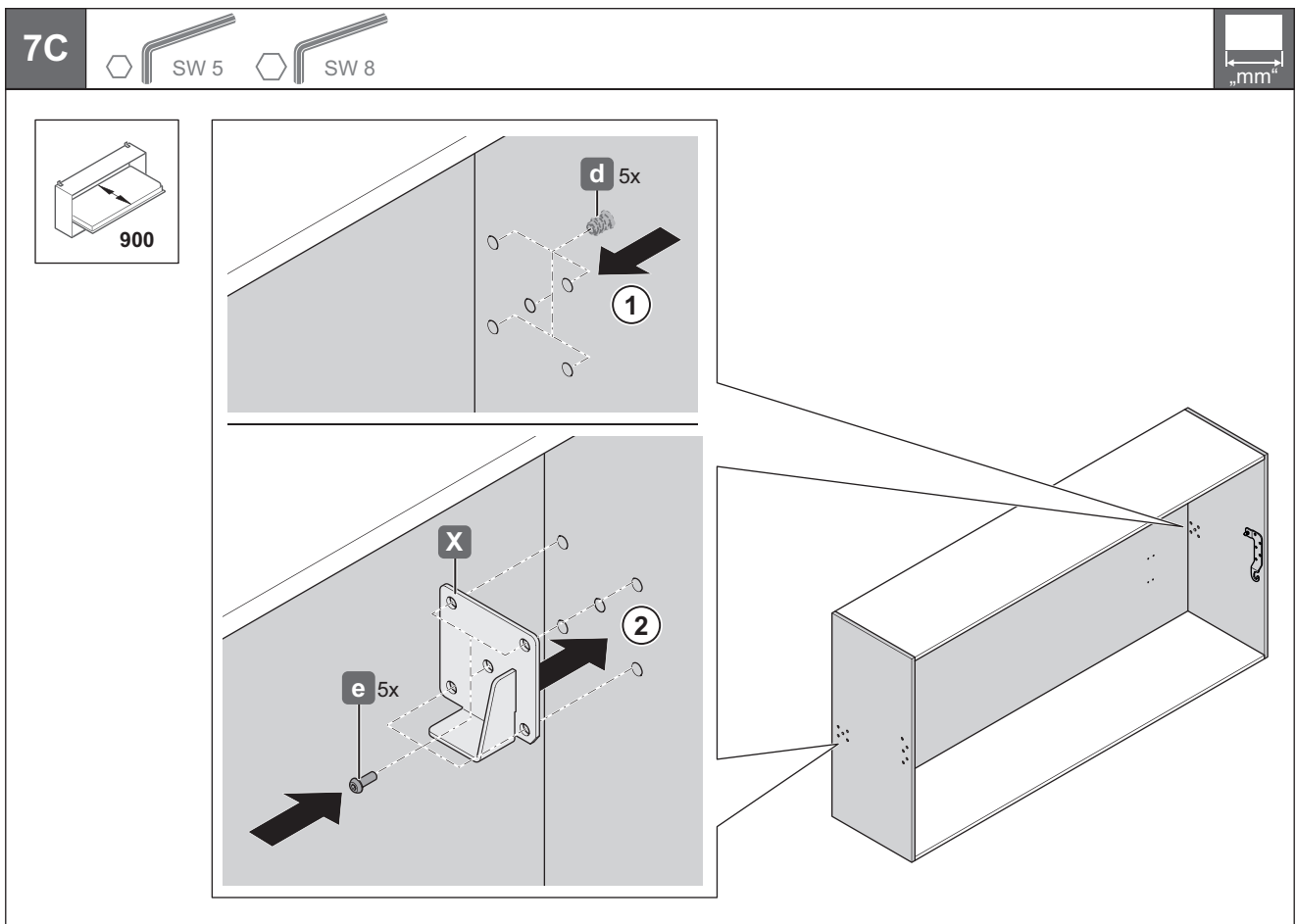
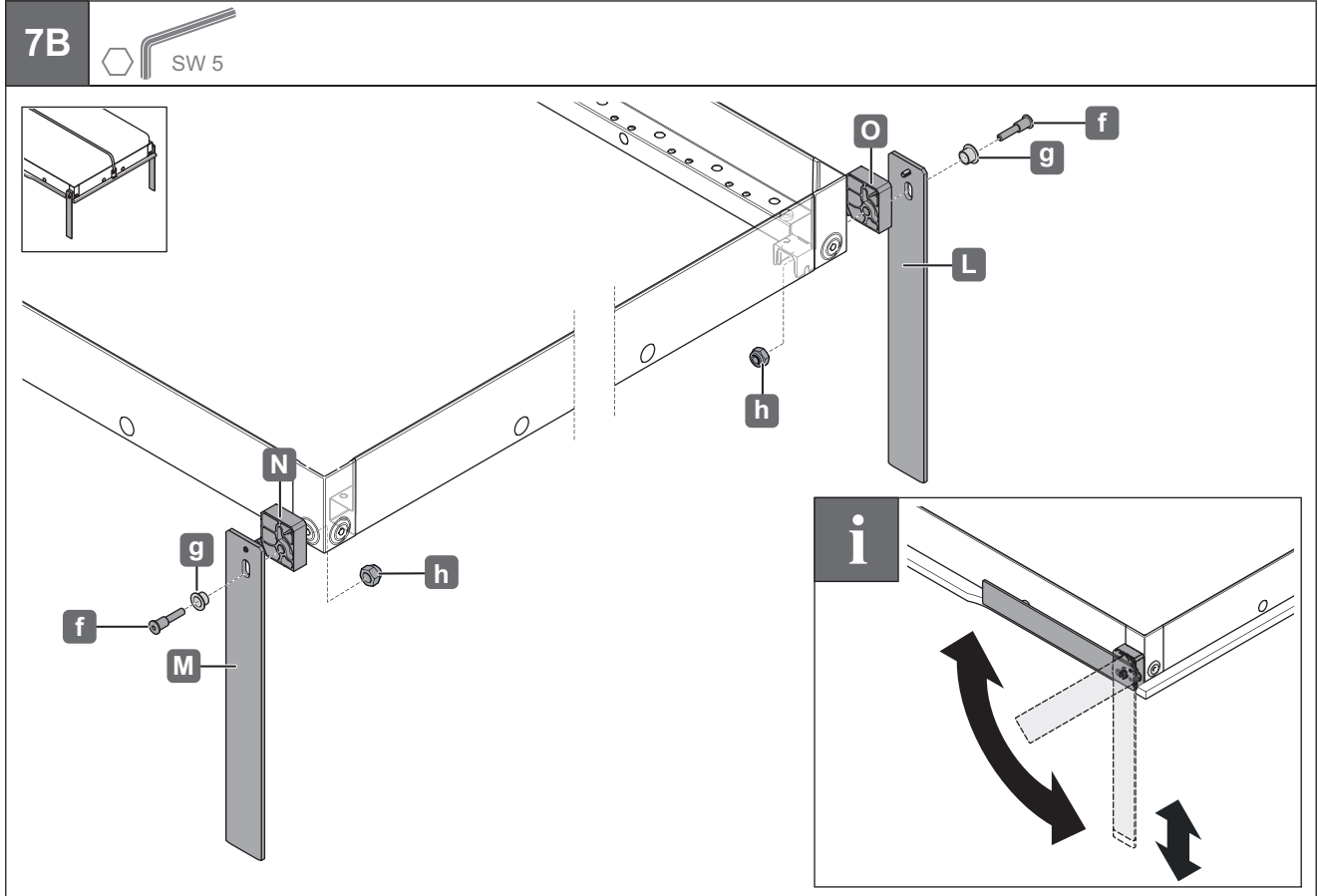
i





732.22.283

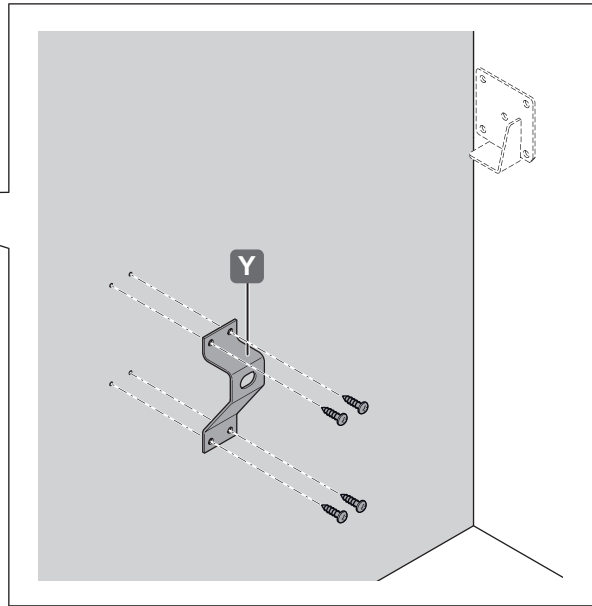
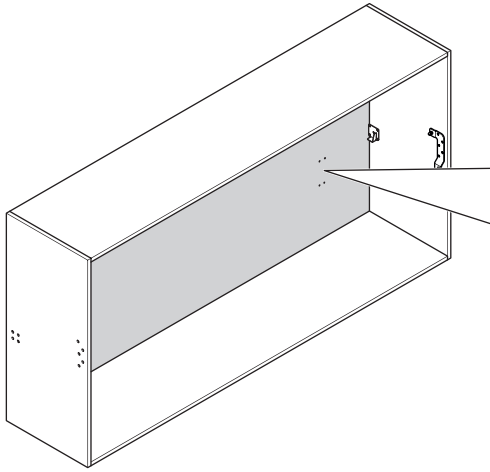
HDE 07.11.2022



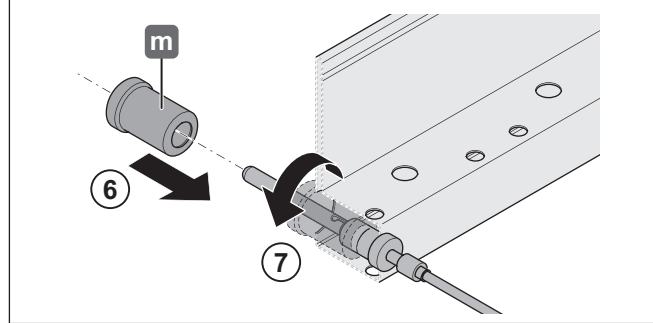
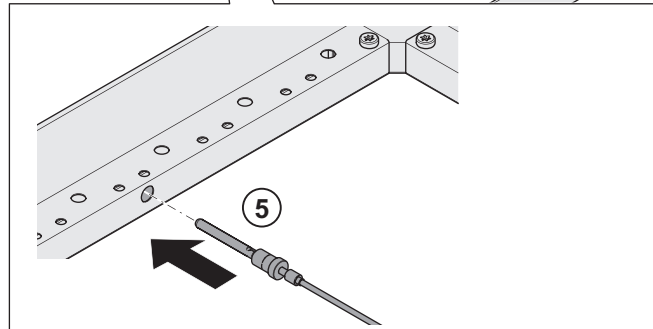
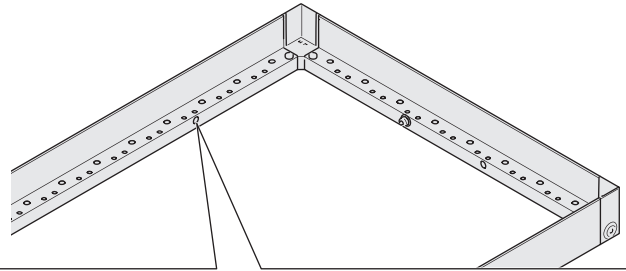
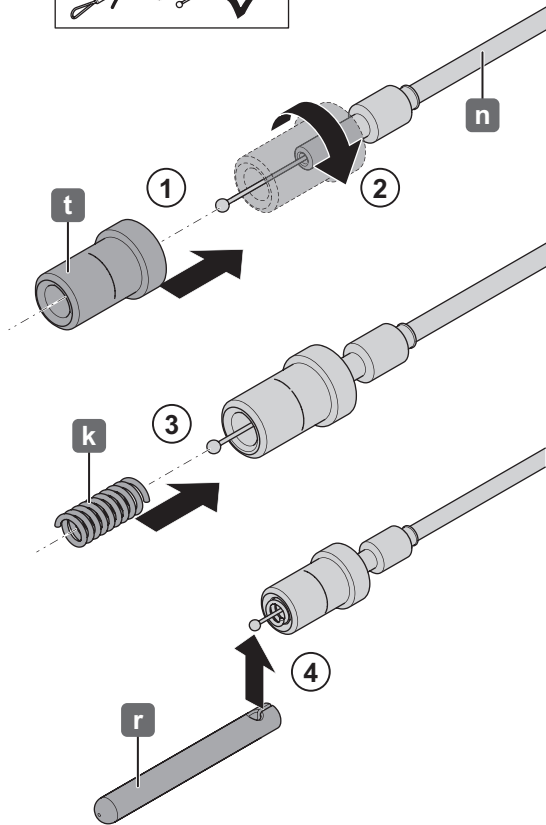
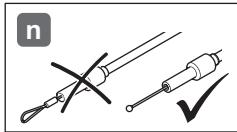
8



PZ 2

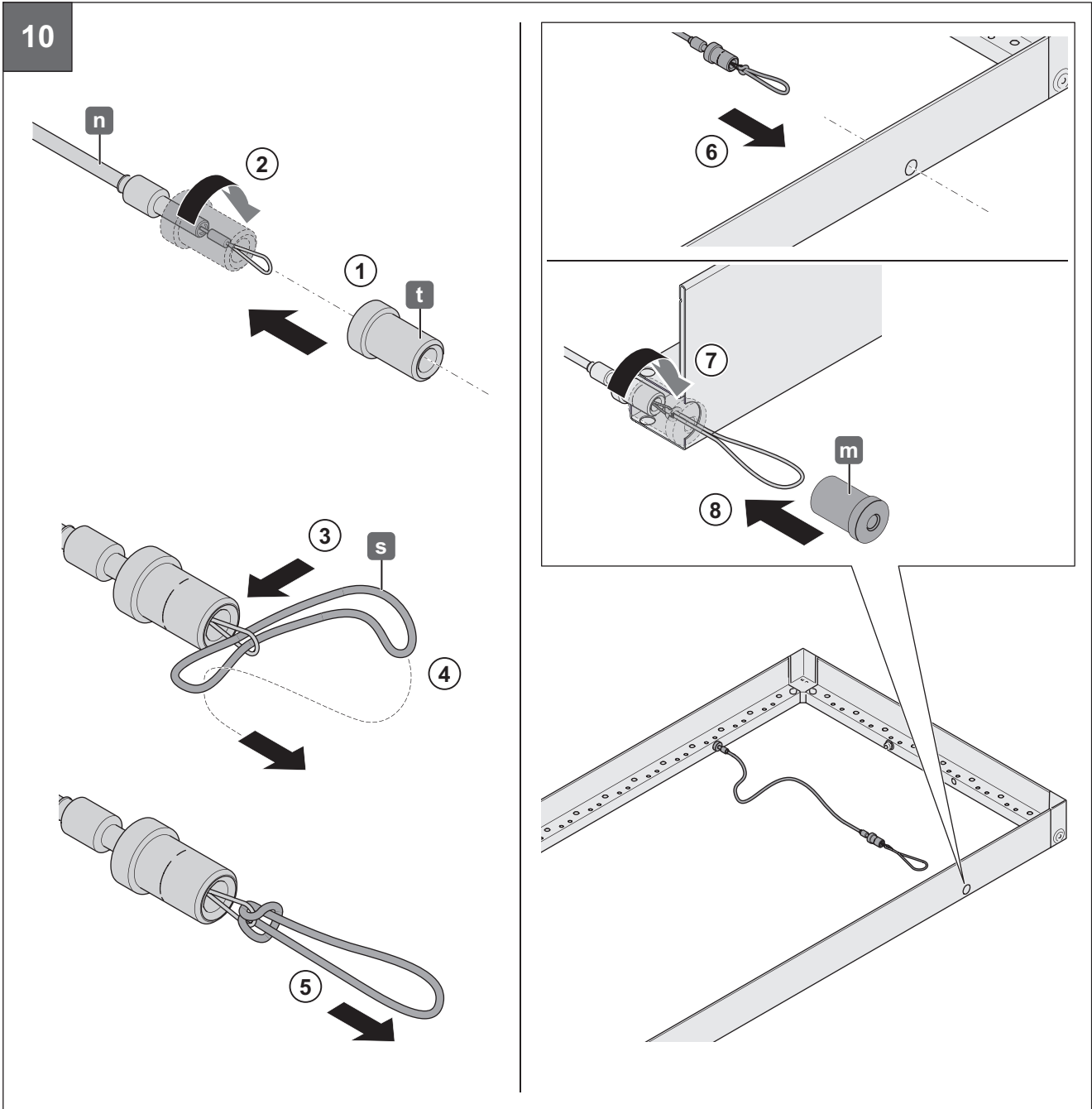


9

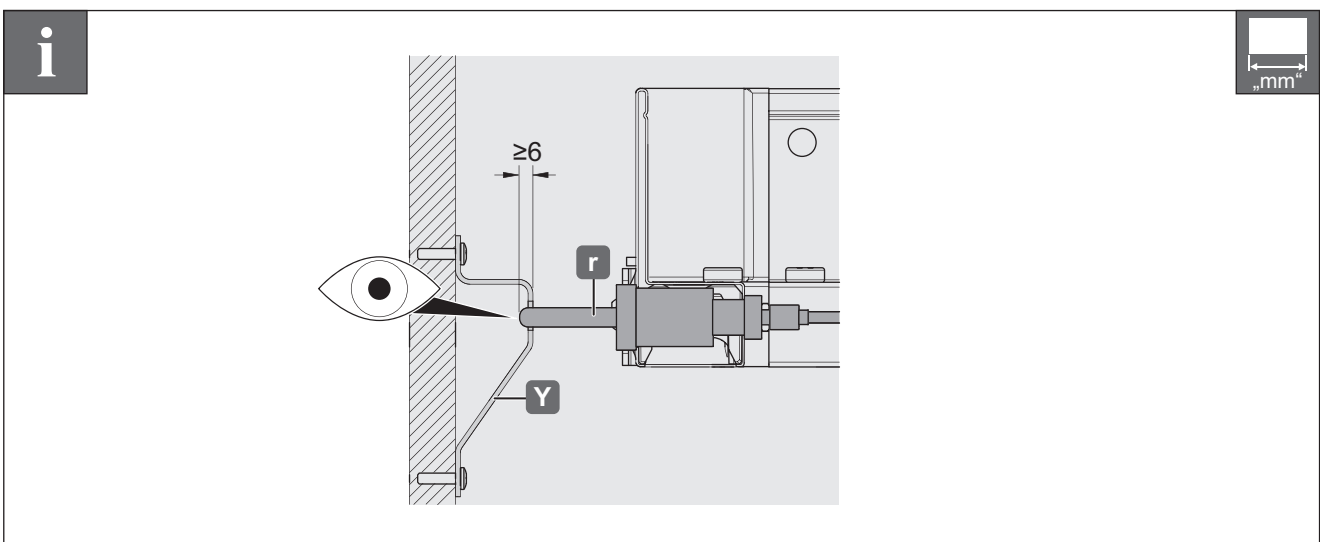


732.22.283

HDE 07.11.2022

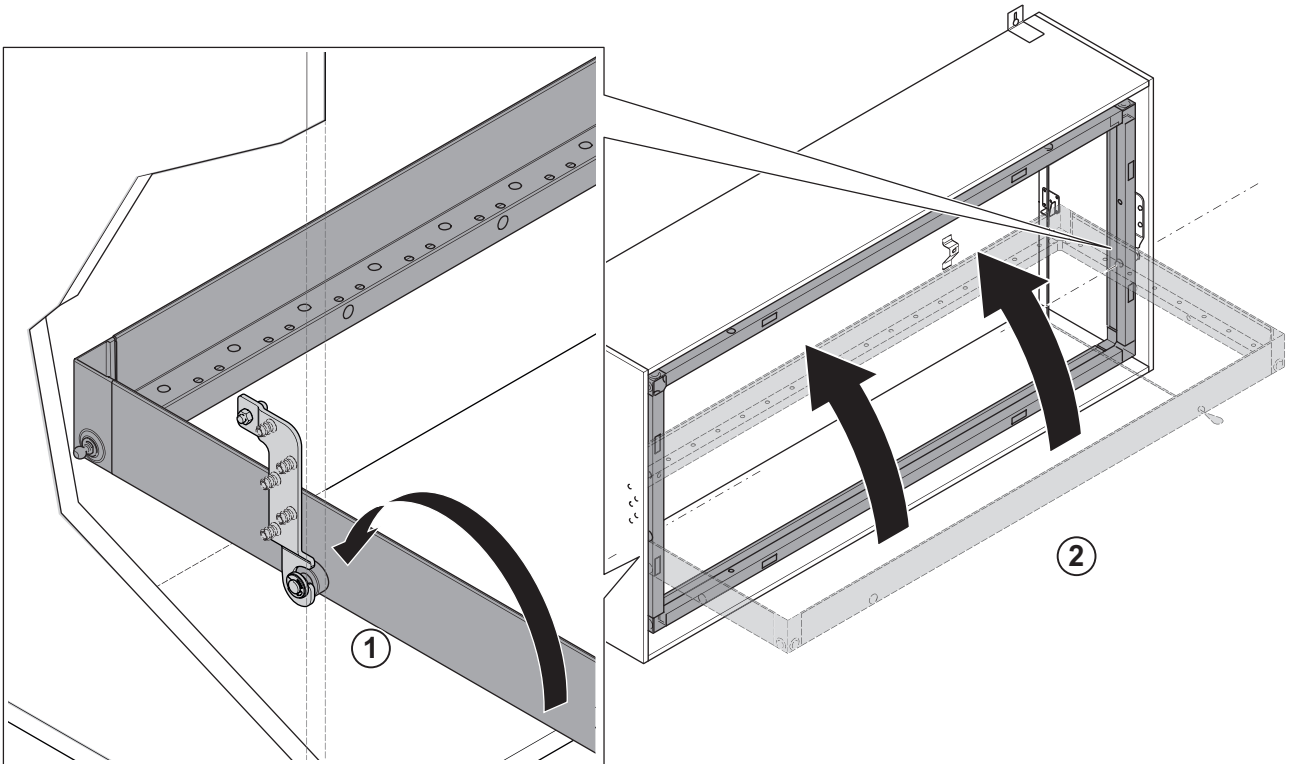


732.22.283



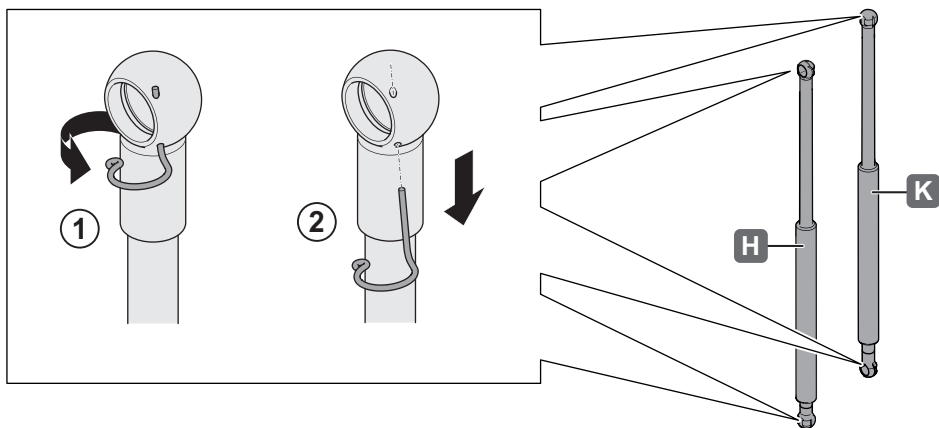
HDE 07.11.2022

11



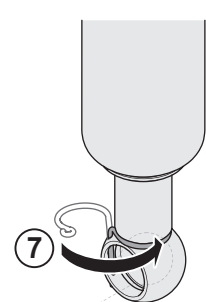
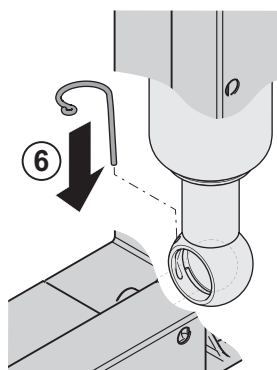
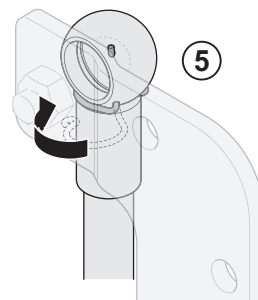
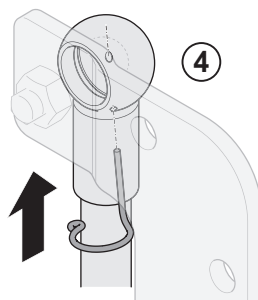
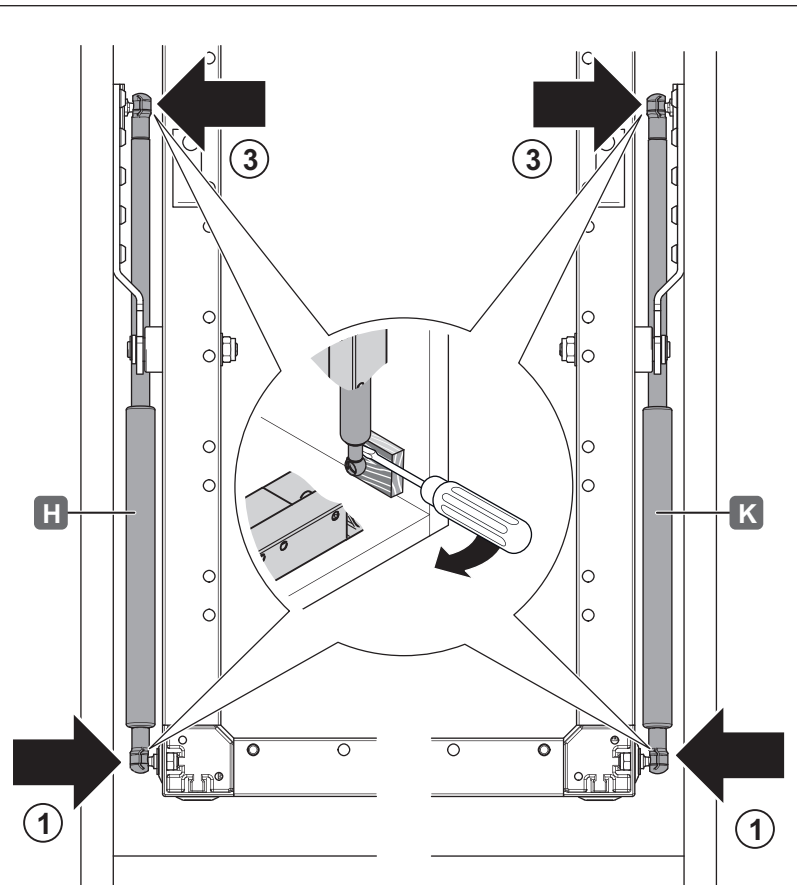
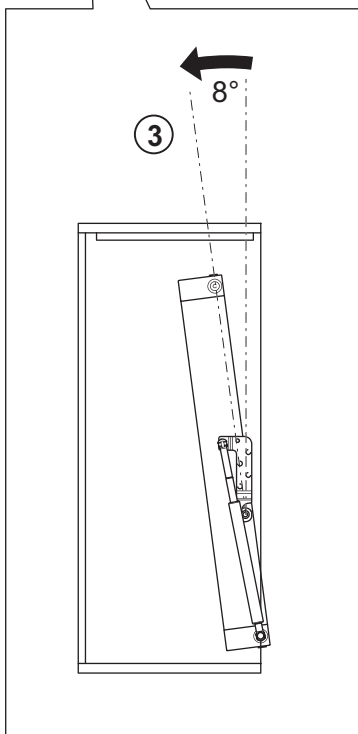
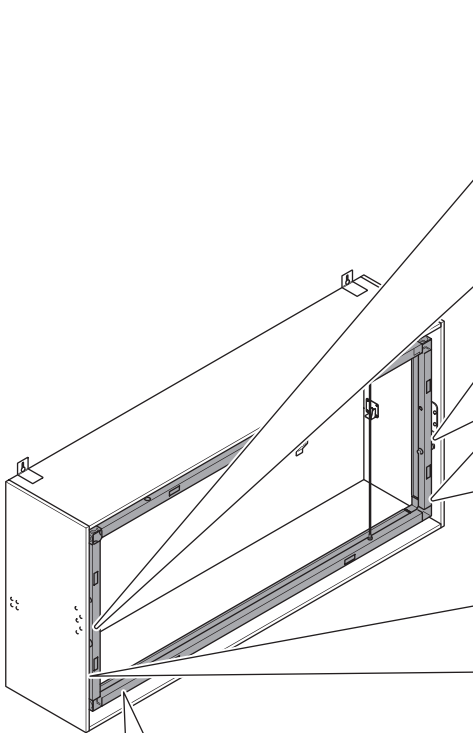
732.22.283

12



HDE 07.11.2022

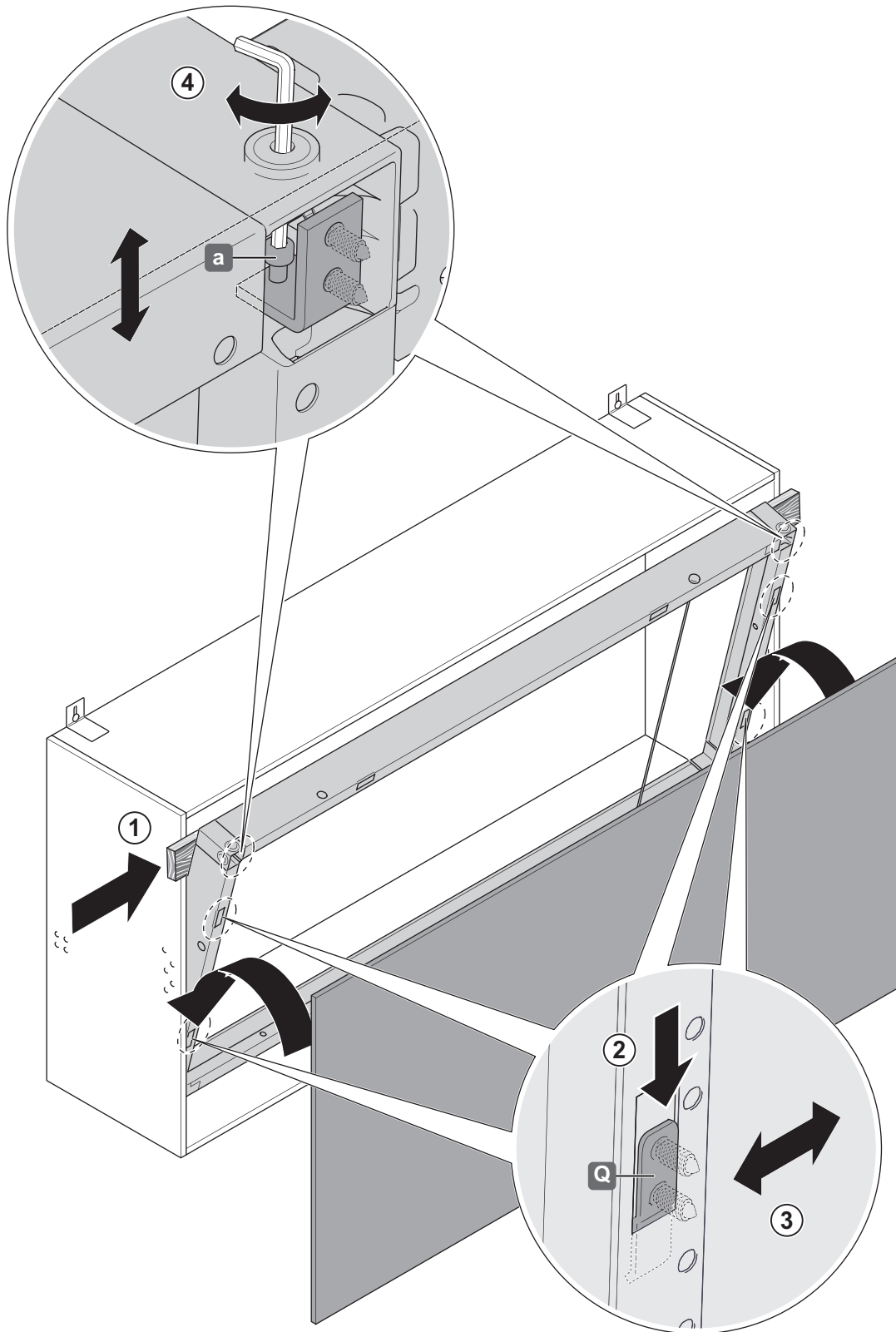
13



732.22.283

HDE 07.11.2022

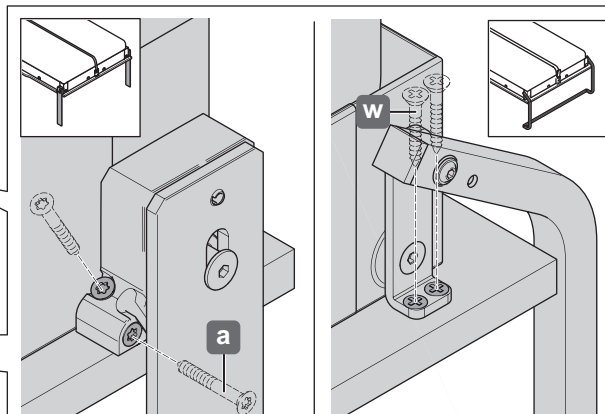
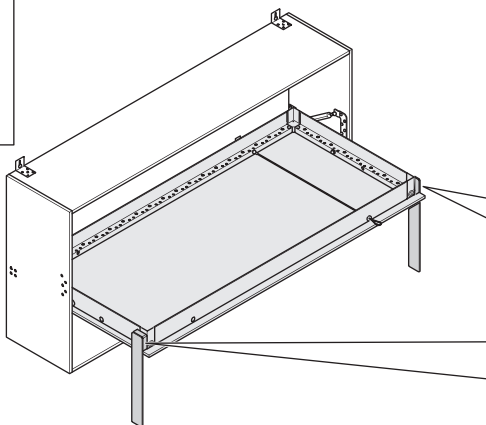
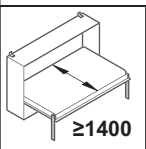
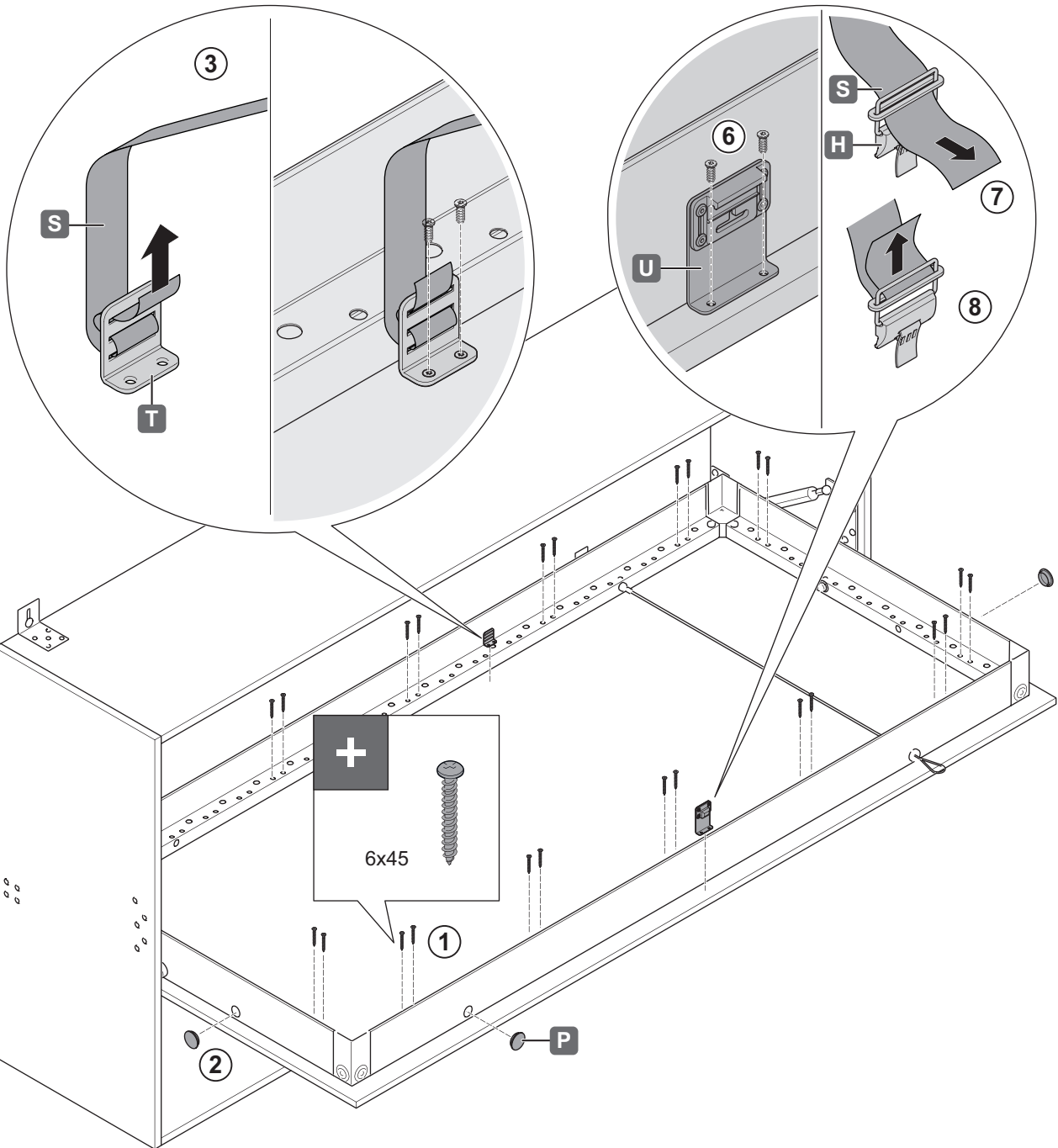
14



732.22.283

HDE 07.11.2022

15



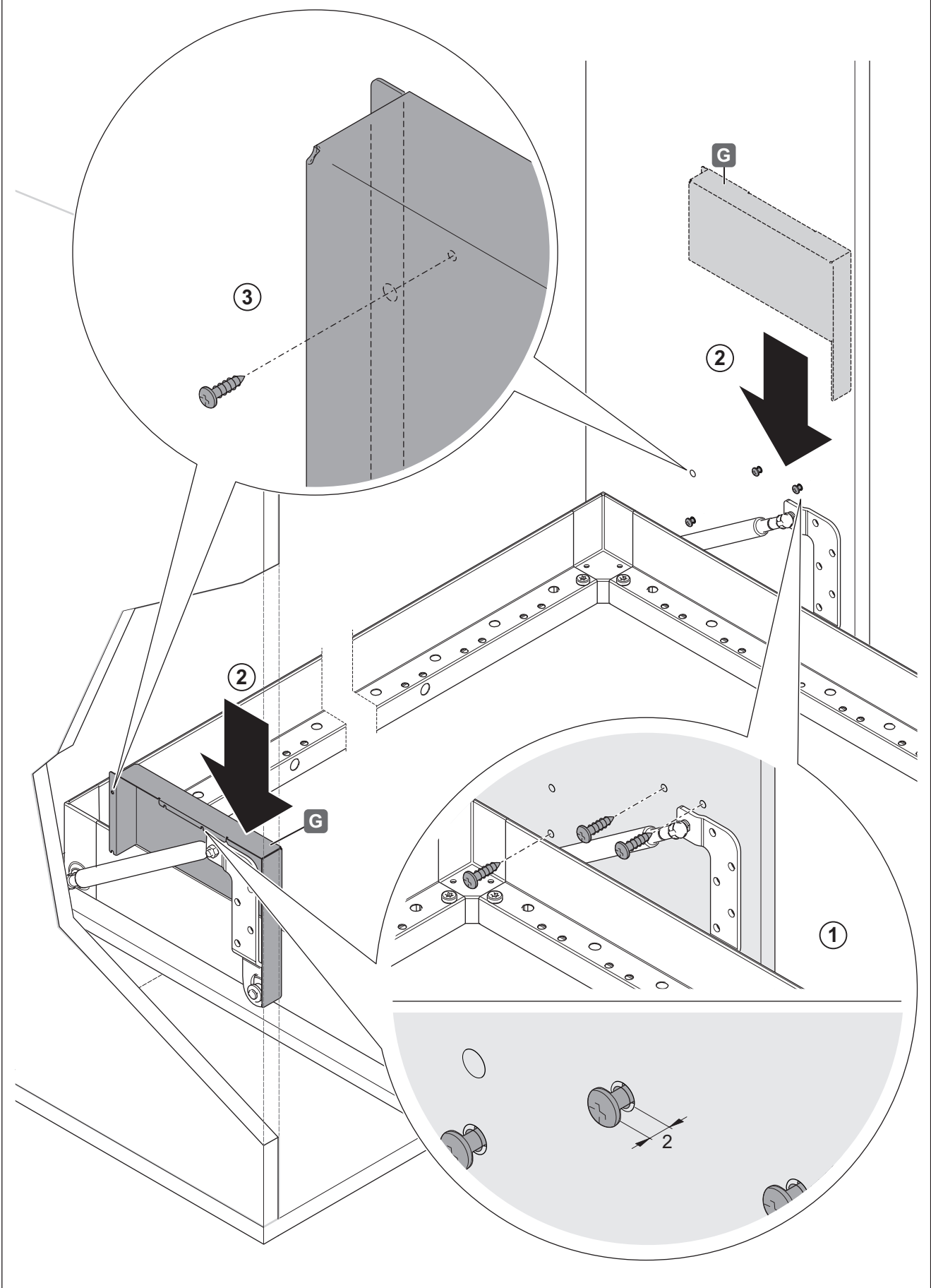
732.22.283

HDE 07.11.2022

16



4,5x10

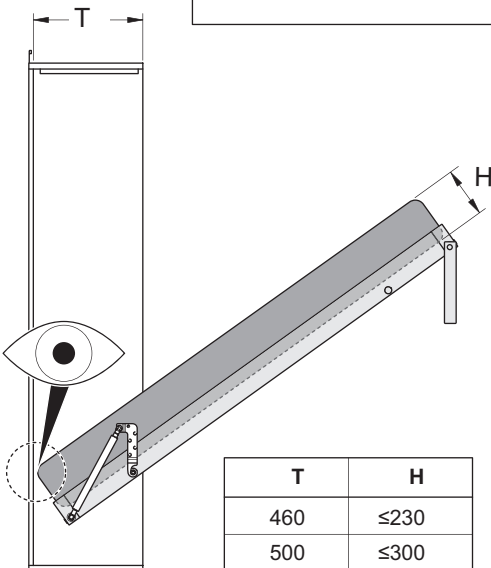
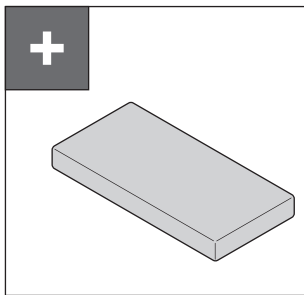
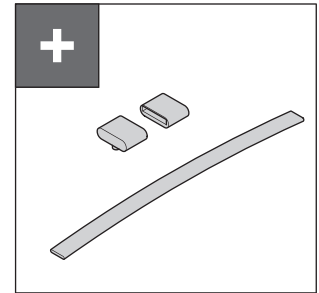
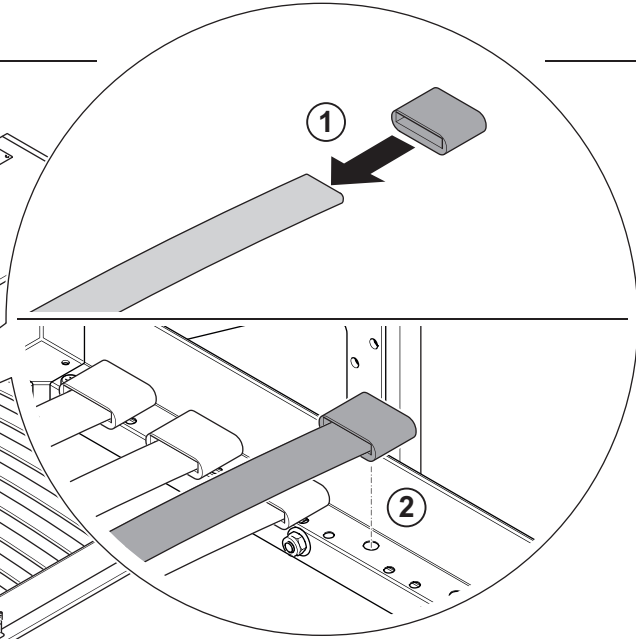
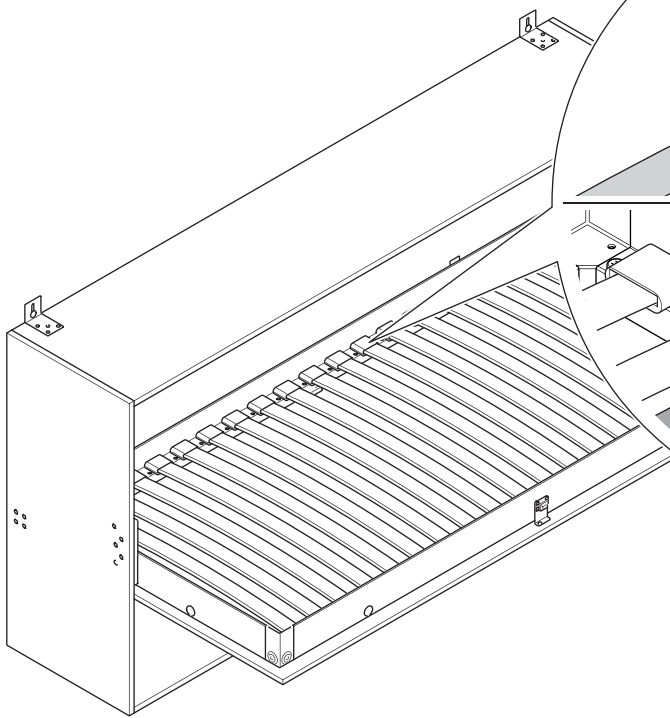


732.22.283

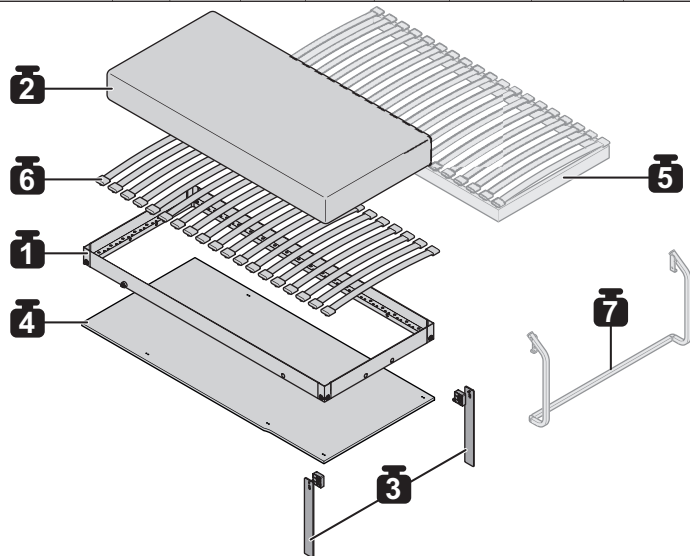
HDE 07.11.2022

i

„mm“

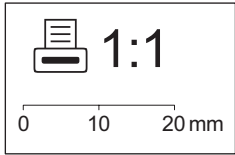
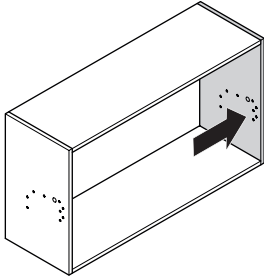


	B	900	1400	1600	1800	2000	Single 1000	Double 1370	Queen 1530
1		15	17	18	19	20	17	16	18
2		10	16	19	23	30	13	15	19
3		2,5	2,5	2,5	2,5	2,5	2,5	2,5	2,5
4		26	39	44	48,5	55	27	37	43
5		13	16	20	26	32	14	15	18
6		6	10	11	12	20	7	9	11
7		2,4	3	3,2	3,4	3,6	2,5	2,9	3,1

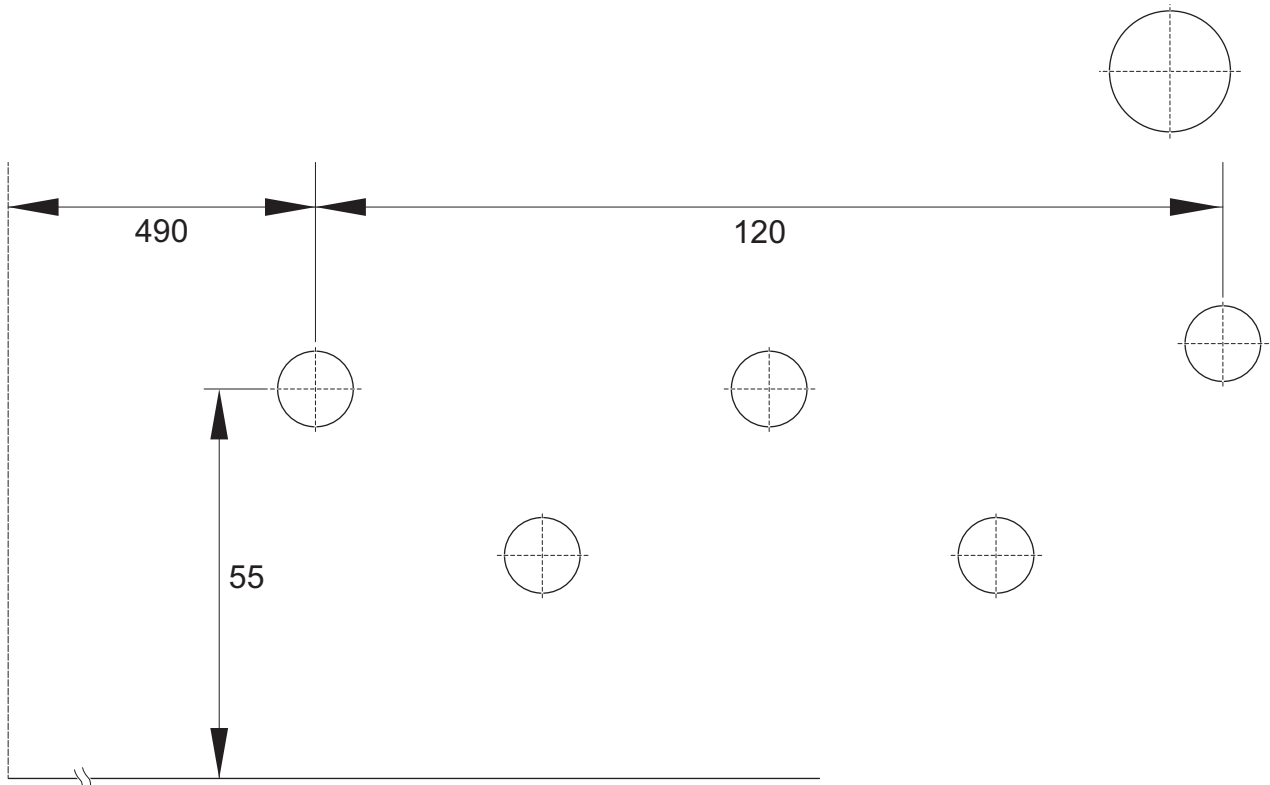


732.22.283

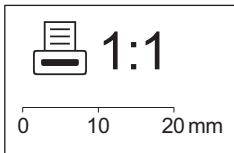
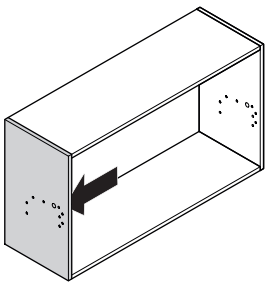
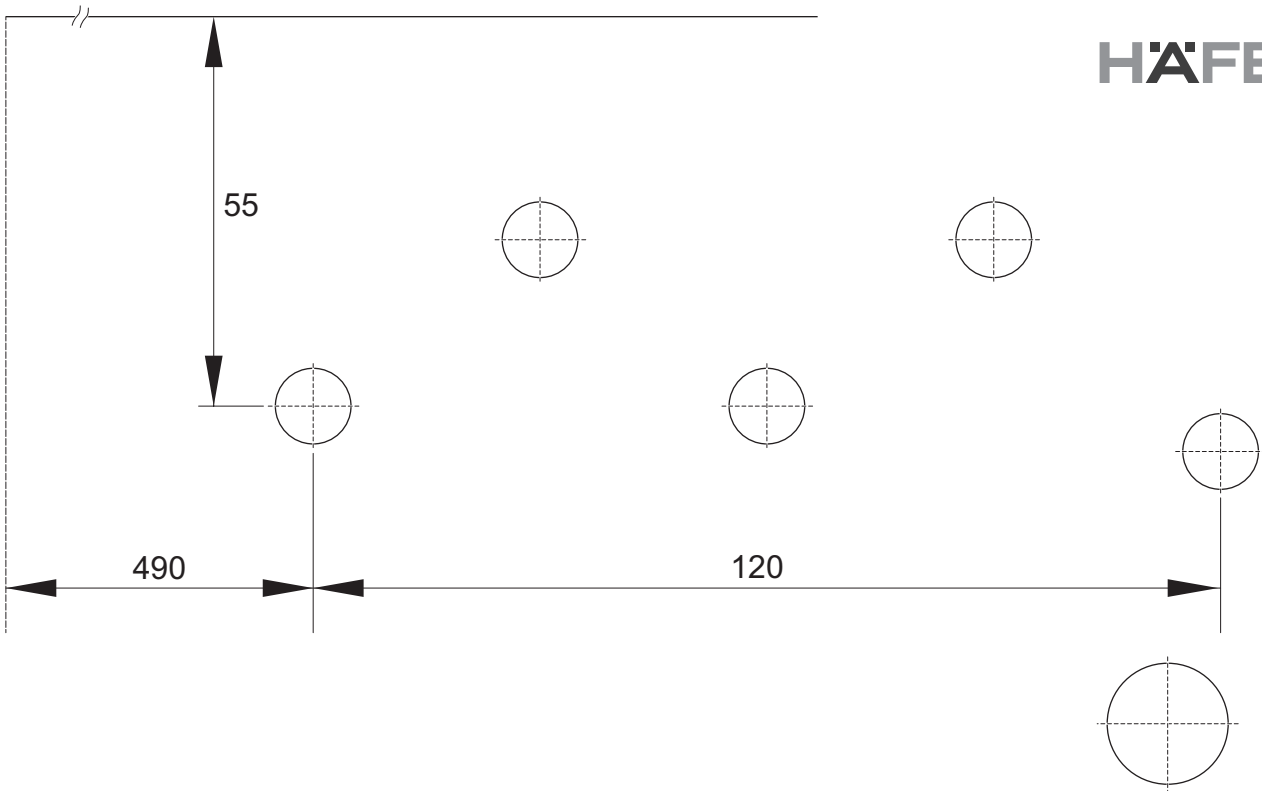
HDE 07.11.2022

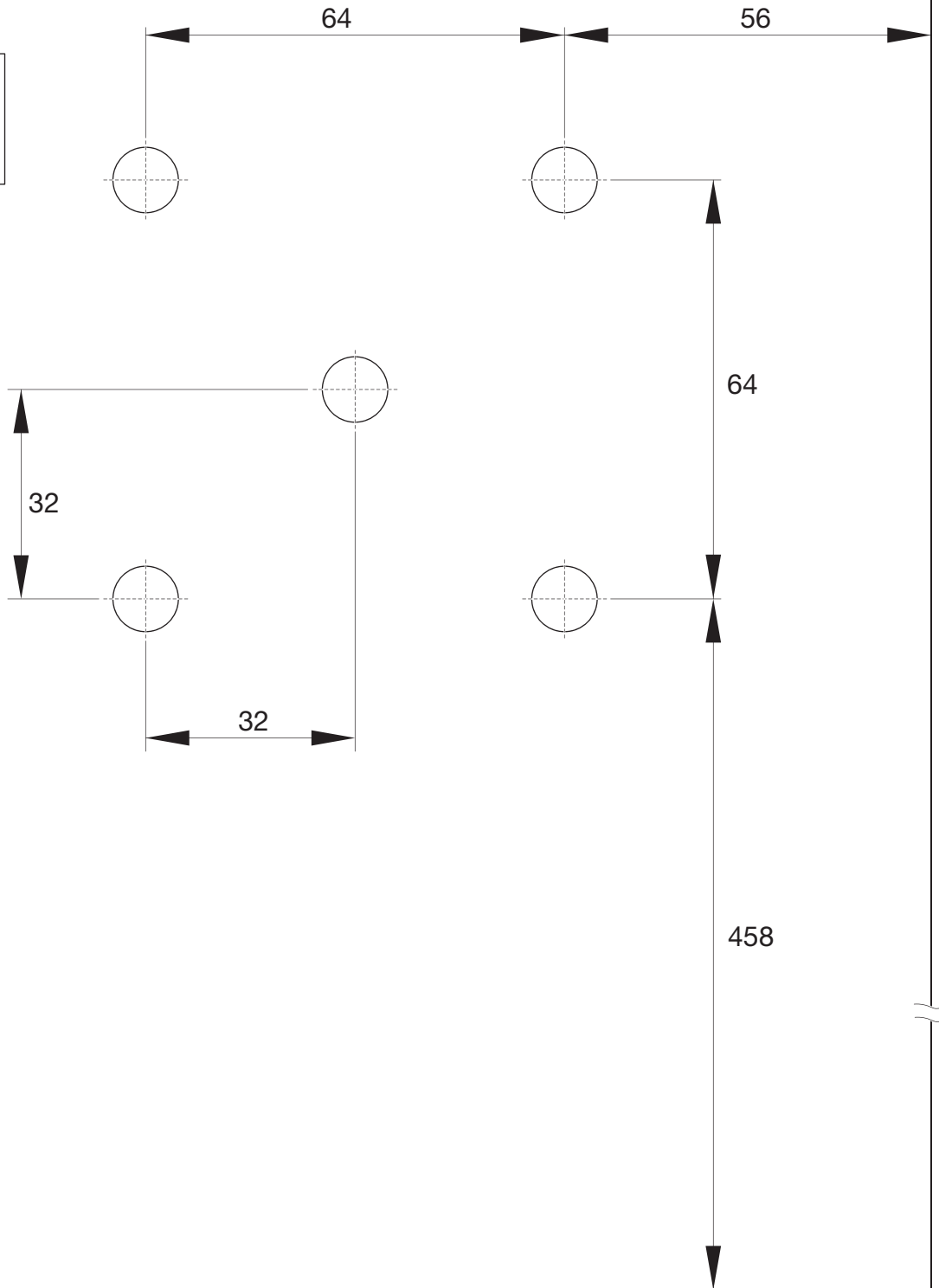
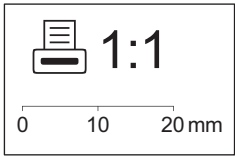
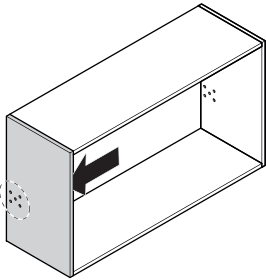
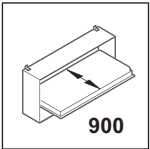


732.22.283



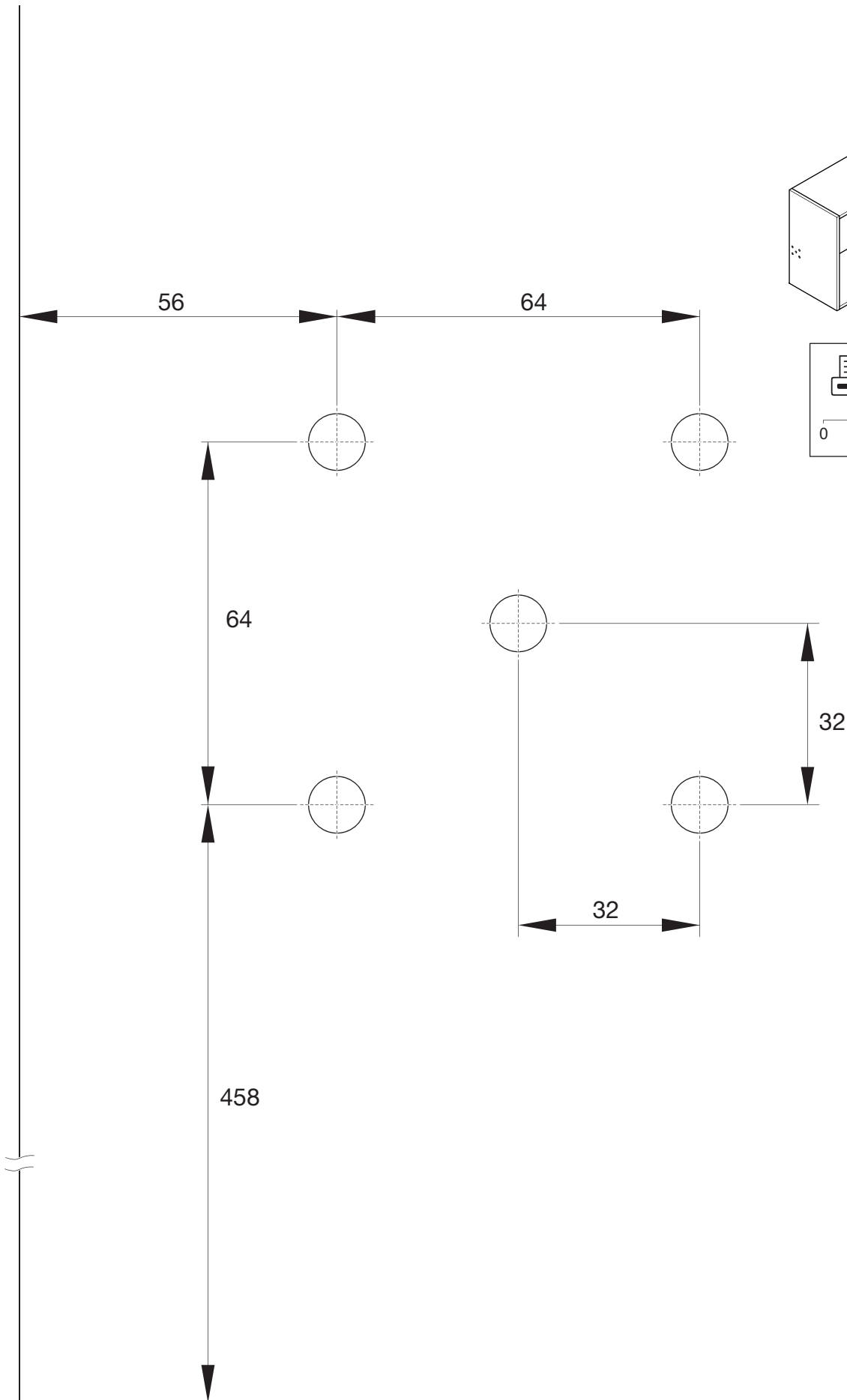
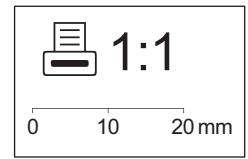
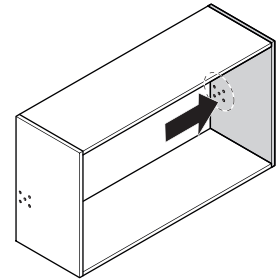
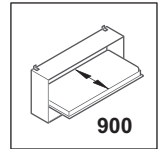
HDE 07.11.2022





732.22.283

HDE 07.11.2022



732.22.283

HDE 07.11.2022