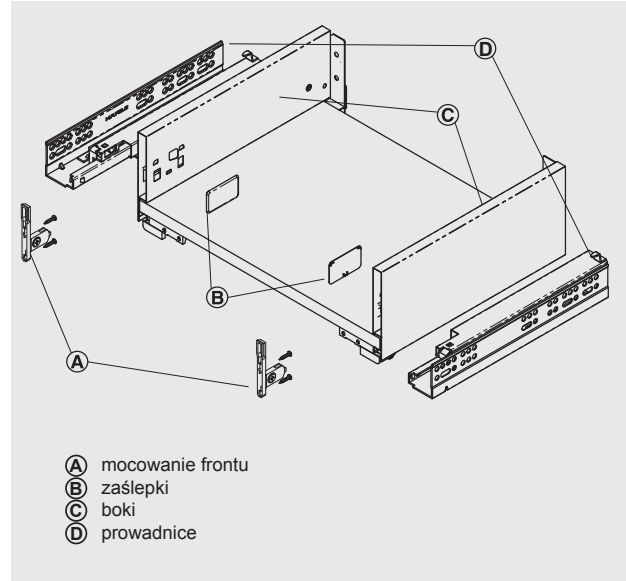


Szuflada H121



- > **wersja:** wysuw pełny, ze zintegrowaną amortyzacją oraz samodociąganiem, udźwig 35 kg
- > **materiał:** stal
- > **powierzchnia:** boki szuflady: lakierowane proszkowo, prowadnice: ocynkowane



Numeracja i zakres dostawy



Prowadnice NL (dł. w mm)	nr artykułu
300	433.10.930
350	433.10.935
400	433.10.940
450	433.10.945
500	433.10.950
550	433.10.955

opakowanie: 1 para

Zakres dostawy:
 1 para prowadnic
 1 para sprzęgieł 3D



Zaślepki	biały	antracyt
z logo Alto Slim	552.50.784	552.50.584
bez logo Alto Slim	552.50.780	552.50.580

opakowanie: 1 szt.



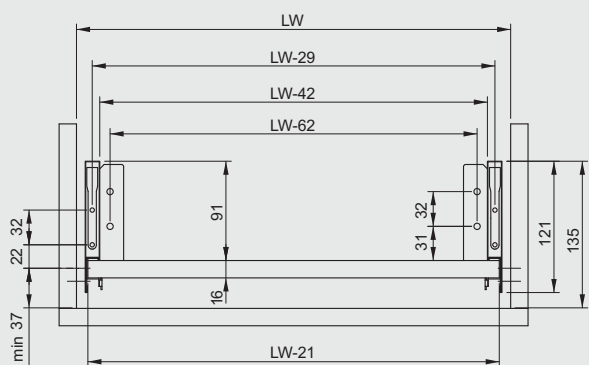
Boki NL (dł. w mm)	biały	antracyt
300	552.47.741	552.47.441
350	552.47.742	552.47.442
400	552.47.743	552.47.443
450	552.47.744	552.47.444
500	552.47.745	552.47.445
550	552.47.746	552.47.446

opakowanie: 1 para

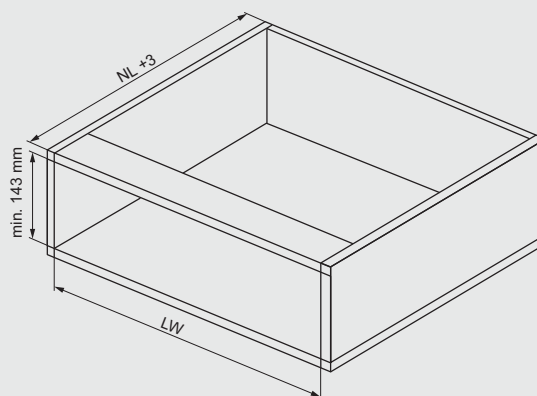
Zakres dostawy:
 1 para boków
 1 para mocowań frontu

Wymiary poszczególnych elementów

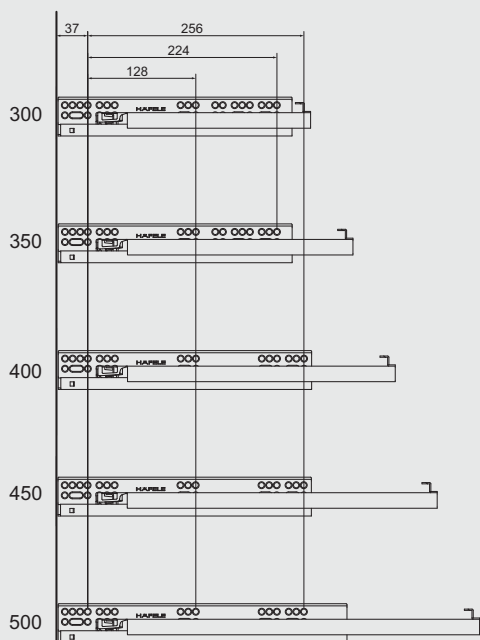
Wymiary montażowe



Wymiary w zabudowie

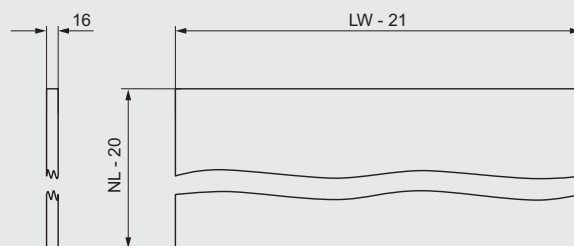


Schemat wierceń

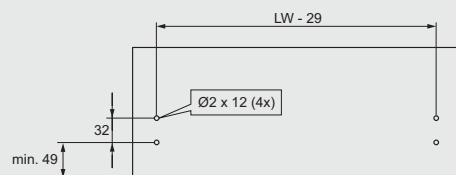


Prowadnicę należy zamontować na 4 otwór od czoła prowadnicy

Dno



Front



Plecy

