

Deska do prasowania Ironfix



zastosowanie w hotelach, motelach, pensjonatach lub domach wczasowych



Dostępne pokrowce:



aluminium

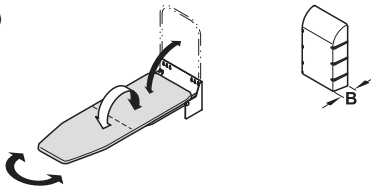


szare paski

Pokrowiec aluminiowy dzięki podwójnej powłoce aluminiowej jest wyjątkowo trwały, śliski i odbija ciepło. Pokrowce na deski do prasowania posiadają wypełnienie z pianki o grubości 2 mm.

Przegląd typów

①

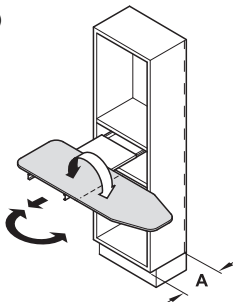


B = odsunięcie z pokrywą 140 mm

Montaż na ścianie (składana)

- konstrukcja kompaktowa do montażu na ścianie
- z możliwością ustawienia na każdej wysokości
- obraca się w lewo i w prawo

②

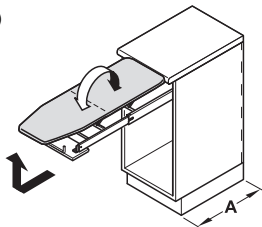


A = głęb. korpusu w świetle >350 mm

Półka (bez połączenia z frontem)

- obrotowa względem frontu korpusu
- mała głębokość zabudowy z przeznaczeniem do wąskich mebli

③

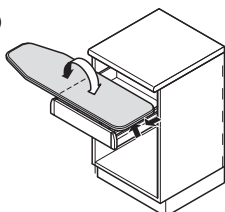


A = głęb. korpusu w świetle >500 mm

Montaż za frontem szuflady

- przy rozkładaniu podnosi się do wysokości roboczej
- przy składaniu chowa się za składanym frontem szuflady
- z uchwytem do zawieszania deski do prasowania rękawów

④

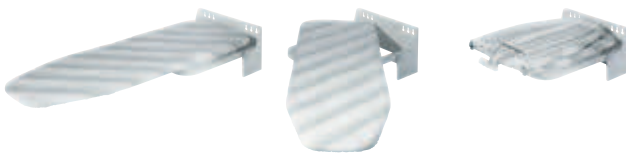


Montaż w szufladzie

- przy rozkładaniu podnosi się do wysokości roboczej
- składana i rozkładana
- montuje się w (również w istniejącej) szufladzie
- idealna do systemu boków szuflad Moovit

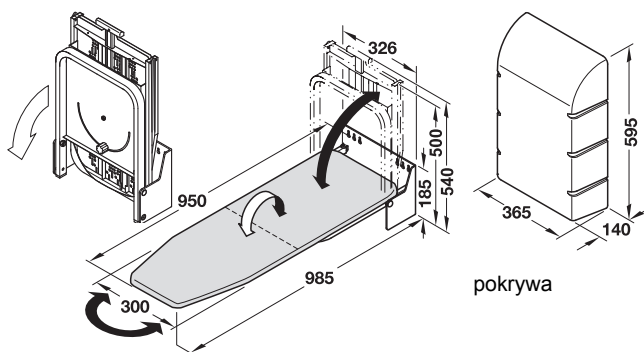
Deska do prasowania Ironfix

→ do montażu na ścianie



- materiał: elementy okucia: stal
- powierzchnia/ kolor: elementy okucia: powlekane tworzywem sztucznym, biały, RAL 9016
- wersja: zmontowana, rozkładana, płynne obracanie o 180°, z blokadą

Montaż na ścianie



pokrowiec	nr artykułu
aluminium	568.66.723
szare paski	568.66.700

opakowanie: 1 kpl. deska + pokrowiec

Pokrywa

materiał	kolor	nr artykułu
tworzywo sztuczne	biała, RAL 9016	568.66.790

opakowanie: 1 szt.

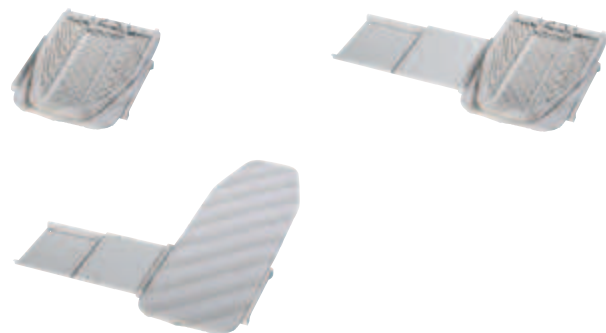


aluminium

szare paski

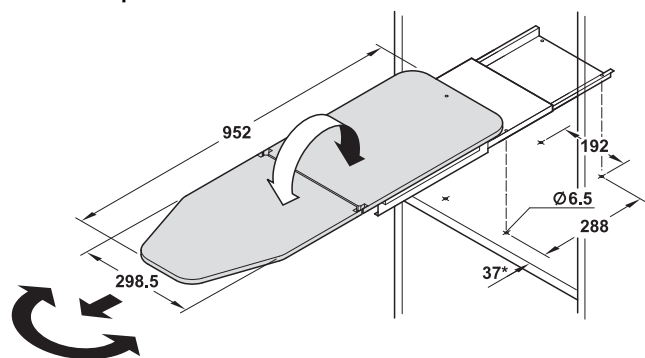
→ do zabudowy

Vitaflex



- materiał: elementy okucia: stal
- powierzchnia/kolor: elementy okucia: powlekane tworzywem sztucznym, białe, RAL 9016
- wersja: rozkładane, obracana o 180° z blokadą co 15°, zmontowana bez połączenia z frontem
- głęb. zabudowy: 350 mm
- wys. zabud.: 125 mm
- szerokość zabudowy: 520 mm

Montaż na półce



* 40 mm przy drzwiach/klapie

pokrowiec	nr artykułu
aluminium	568.60.793
szare paski	568.60.780

opakowanie: 1 kpl. deska + pokrowiec

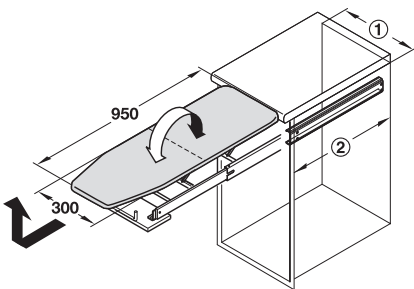


→ montaż za frontem szuflady



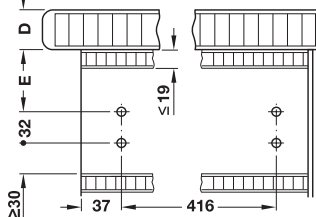
- materiał: elementy okucia: stal
- powierzchnia/ kolor: elementy okucia: powlekane tworzywem sztucznym, białe, RAL 9016
- wersja: rozkładana, podczas wysuwania szuflady automatycznie wysuwa się wspornik deski, bezstopniowa regulacja szerokości

Montaż w szufladzie



- ① szer. wewn. w świetle 362–500 mm
- ② głęb. korpusu w świetle >500 mm

Przy montażu deski do prasowania na takiej samej wysokości jak blat roboczy należy zachować następujące wymiary:

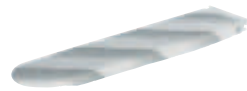


wymiar D mm	20	30	40	50
wymiar E mm	86	76	66	66

pokrowiec	nr artykułu
aluminium	568.60.723
szare paski	568.60.710

opakowanie: 1 kpl. deska + pokrowiec.

Podstawka do prasowania rękawów do deski do prasowania za frontem szuflady



- materiał: stal
- powierzchnia/ kolor: powlekane tworzywem sztucznym, białe, RAL 9016
- montaż: do zawieszania w uchwycie przy desce do prasowania, przy montażu deski za frontem szuflady

pokrowiec	Podstawka do prasowania rękawów	Zapasy pokrowiec
szare paski	568.61.700	568.60.916

opakowanie: 1 szt.

→ Zapasowy pokrowiec na deskę do prasowania z gumowym ściągaczem



pokrowiec	wymiary mm	nr artykułu
aluminium	1005 x 350 x 2	568.60.923
szare paski		568.60.907

opakowanie: 1 szt.



aluminium

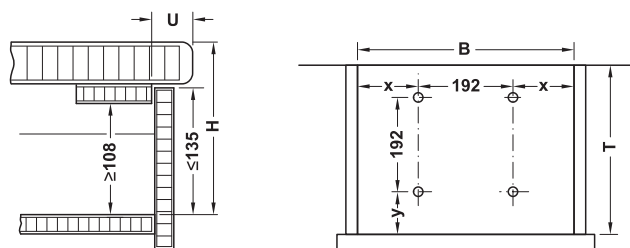
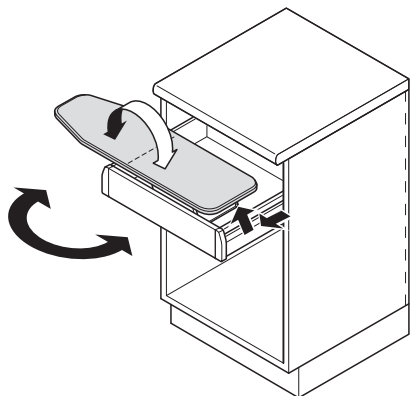
szare paski

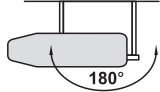
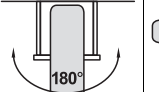
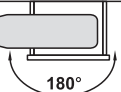
→ montaż w szufladzie



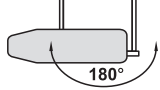
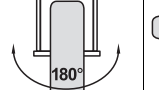
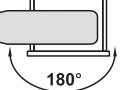
- materiał: stal i aluminium
- powierzchnia/kolor: powlekana tworzywem sztucznym, szara rozkładana
- wykonanie:

Montaż



			
szer. szuflady w świetle B mm	≥498	≥406	≥506
otwór na szufladę w świetle T mm	≥435	≥500	≥320
wymiar H mm	–	≤155	≤155
wymiar y mm	≥59	≥150	≥57
wymiar x mm	≥153	≥182/≥32 (w lewo/prawo)	>277/≥37 (w lewo/prawo)
występ U	≤38	≤25	≤38

Przy zastosowaniu z systemem boków szuflad Moovit

			
szer. korpusu mm	600	500	600
dł. znamionowa mm	500	550	400
wys. boków mm	92 i 115	92	92
grub. ścianki bocznej mm	16 i 19	16	16

pokrowiec	nr artykułu
aluminium	568.60.963
szare paski	568.60.964

opakowanie: 1 kpl. deska + pokrowiec



aluminium

szare paski