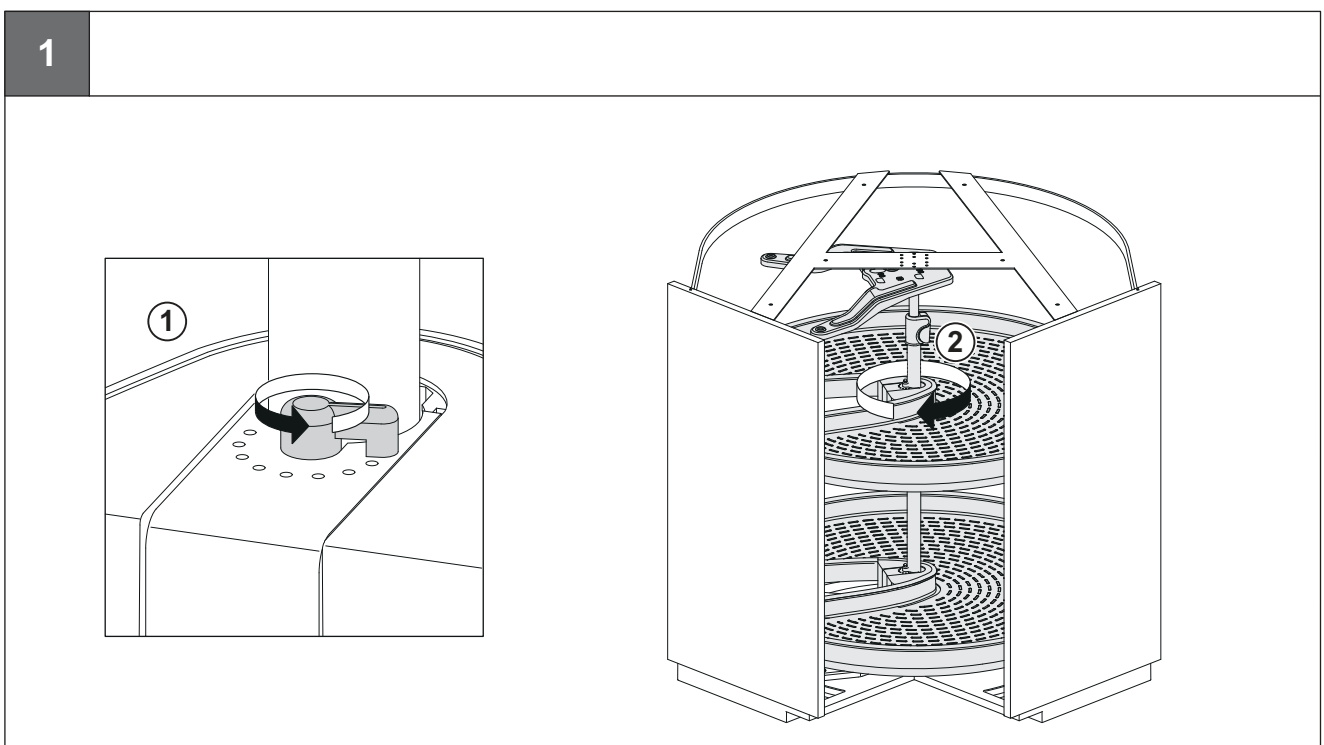
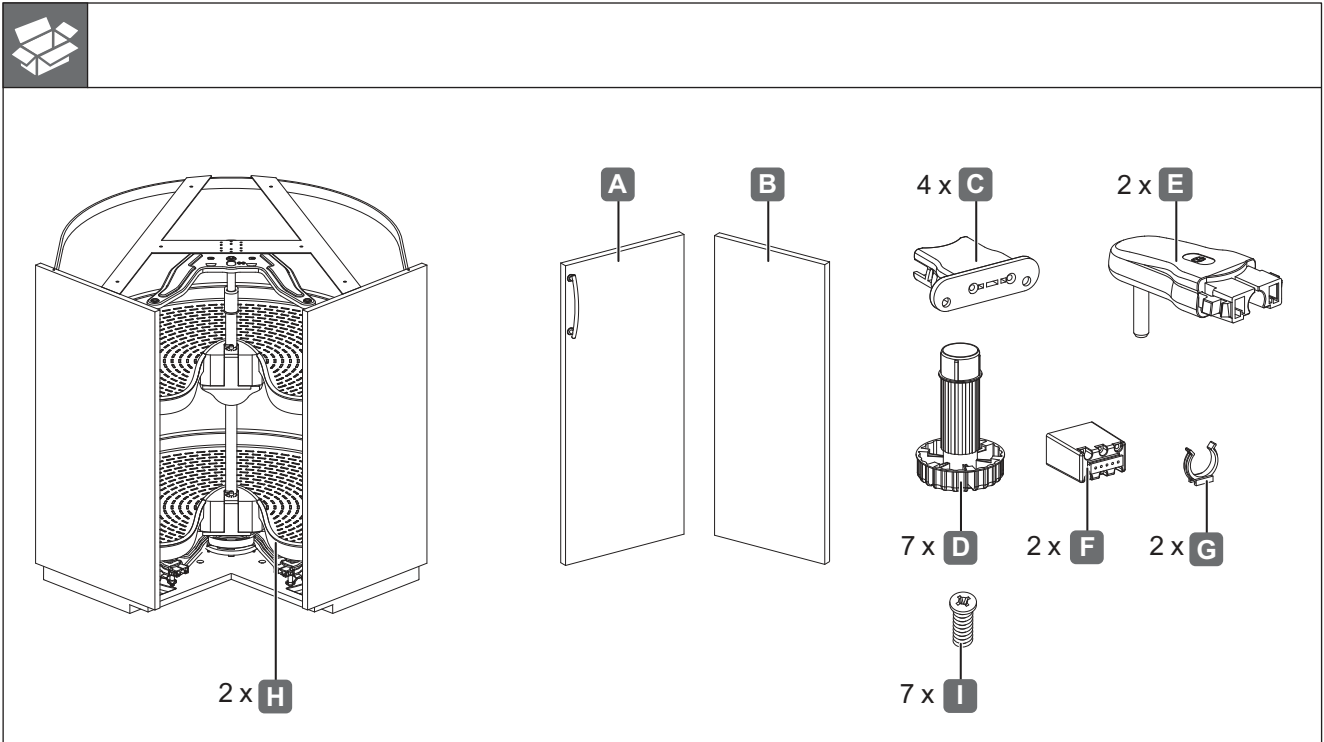


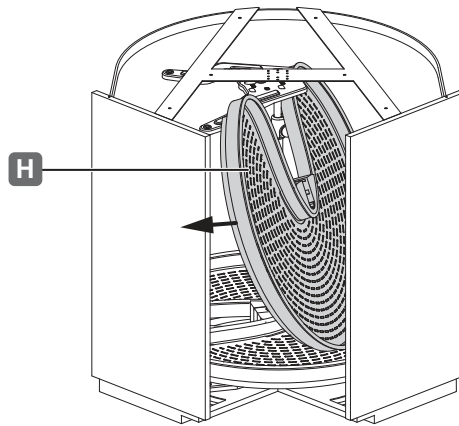


## Mondo 800 x 800

542.23.267  
542.23.269



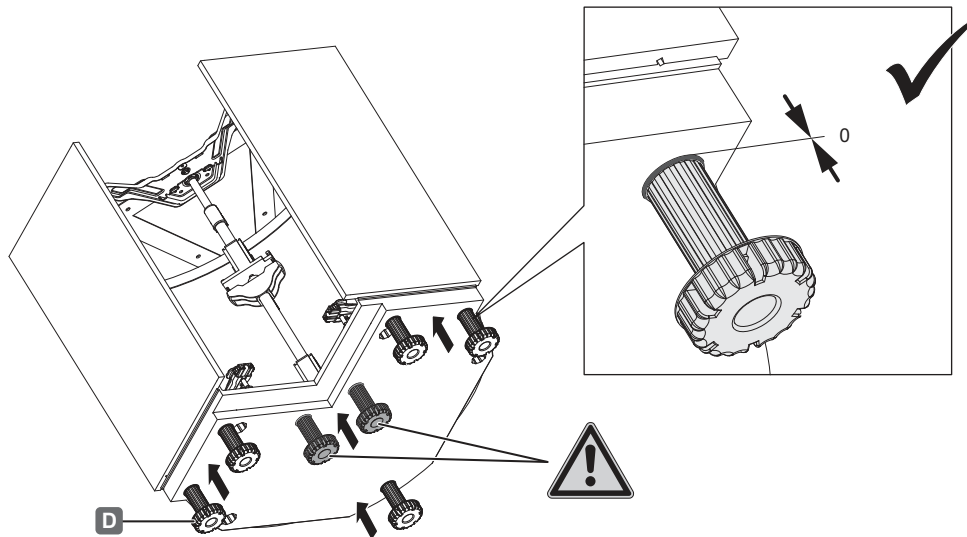
2



3

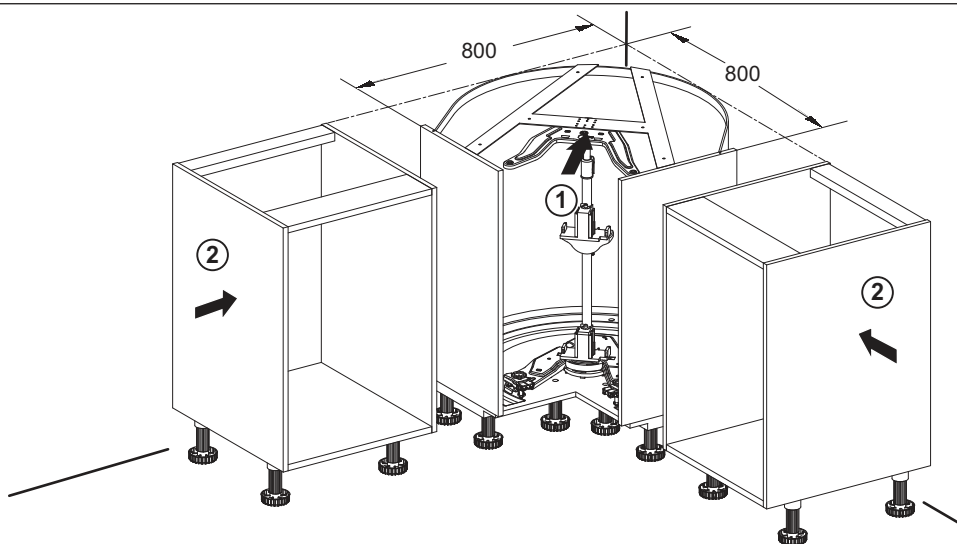


„mm“



4

„mm“



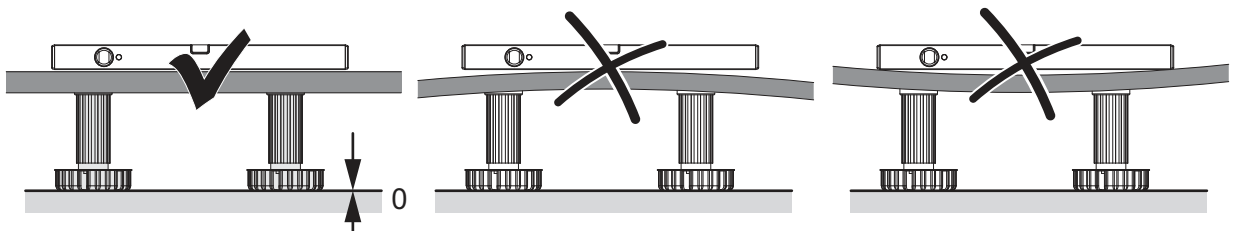
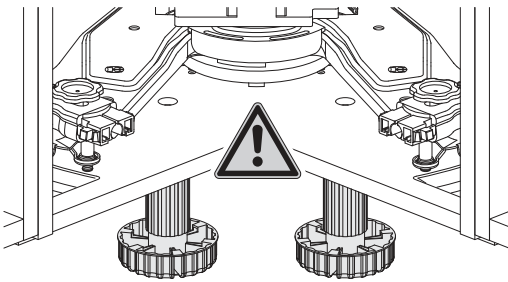
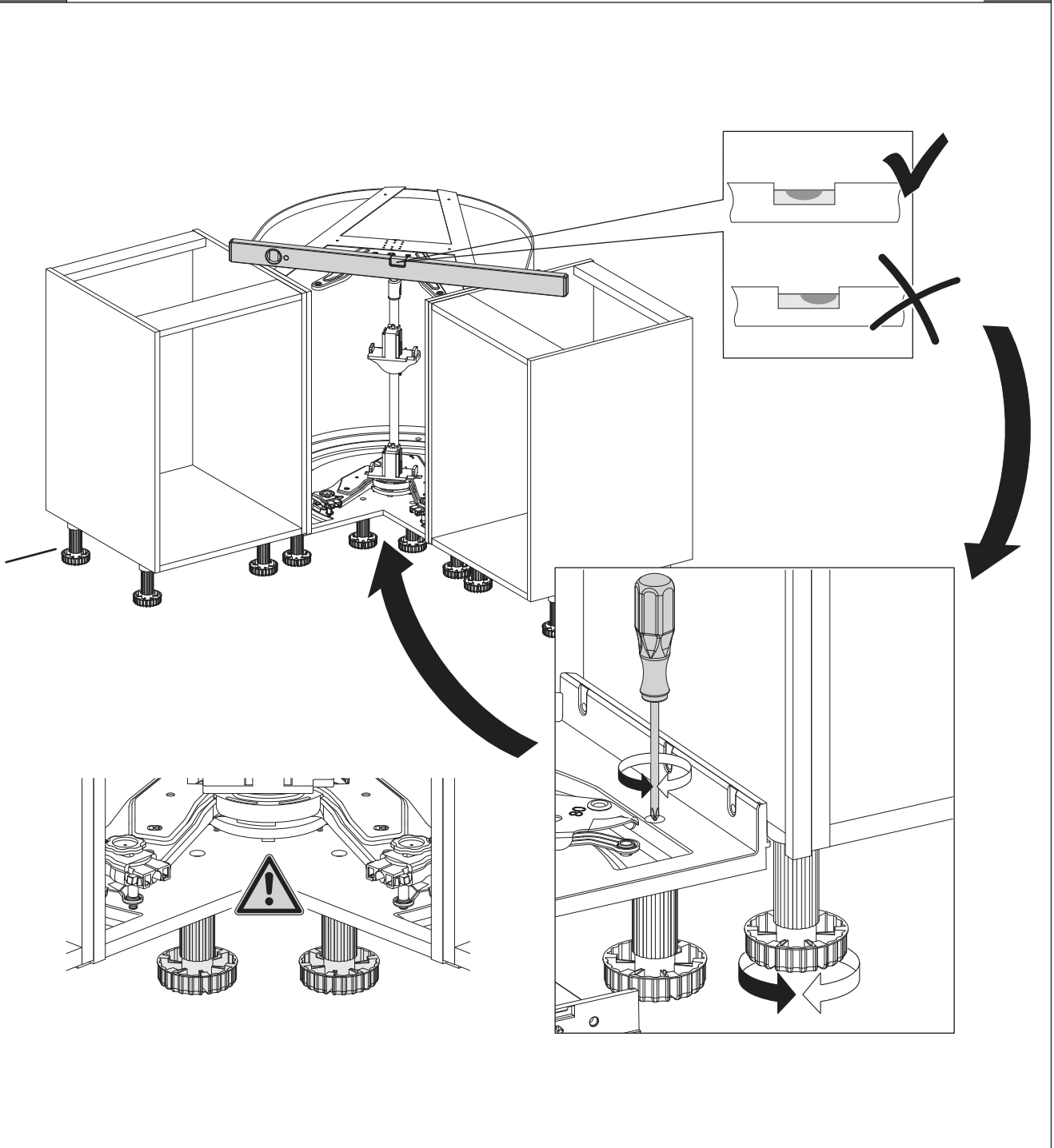
732.25.755

HDE 08/2015

5



„mm“



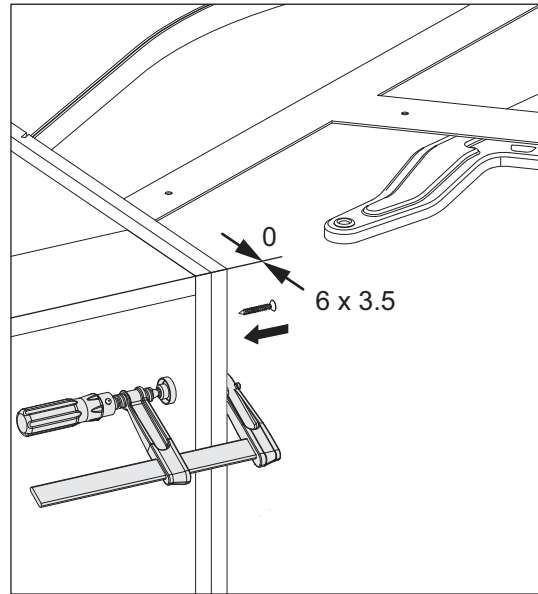
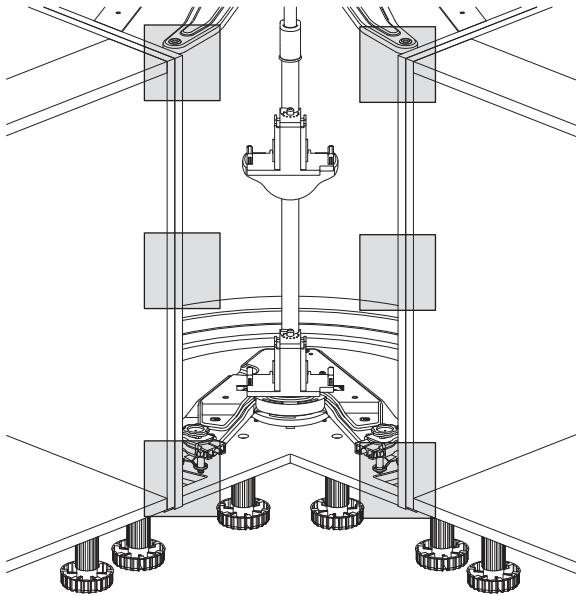
732.25.755

HDE 08/2015

6



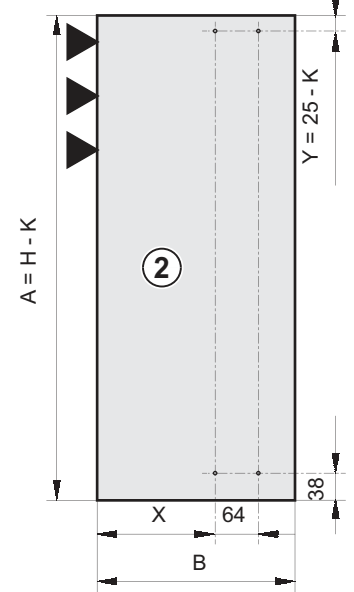
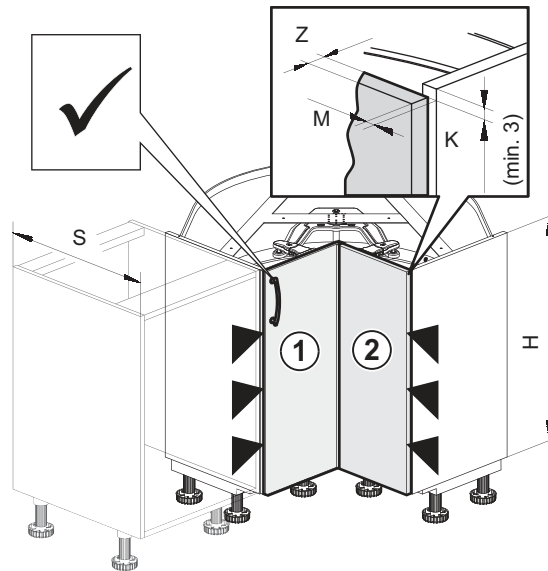
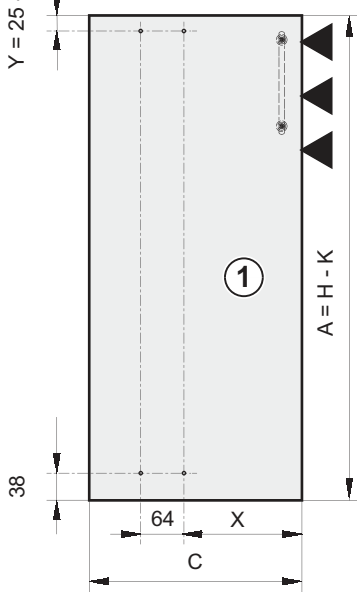
„mm“



i

„mm“

$Y = 25 - K$



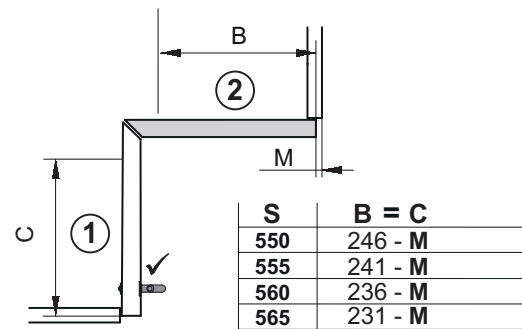
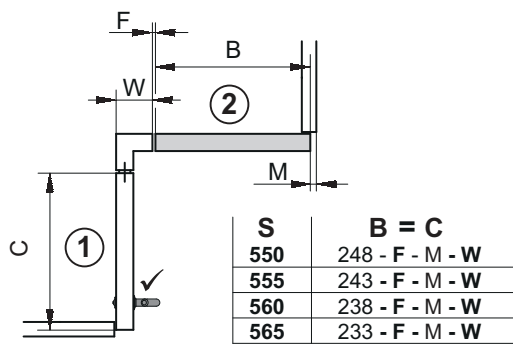
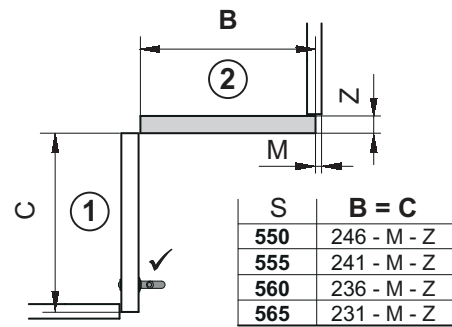
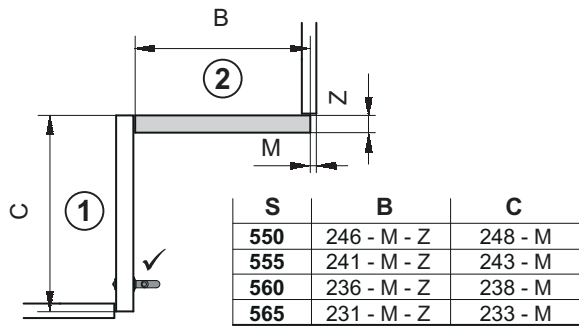
S	X
550	84.5 - M
555	79.5 - M
560	74.5 - M
565	69.5 - M

732.25.755

HDE 08/2015

**i**

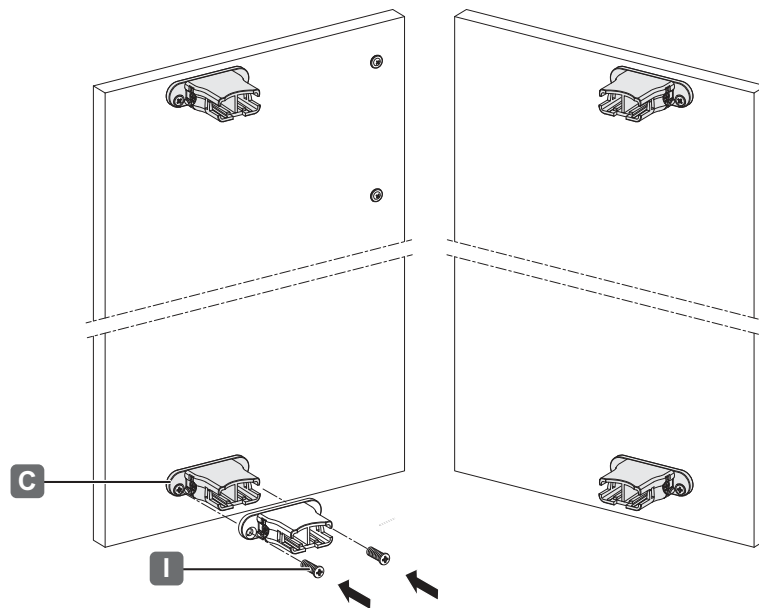
„mm“



**7**

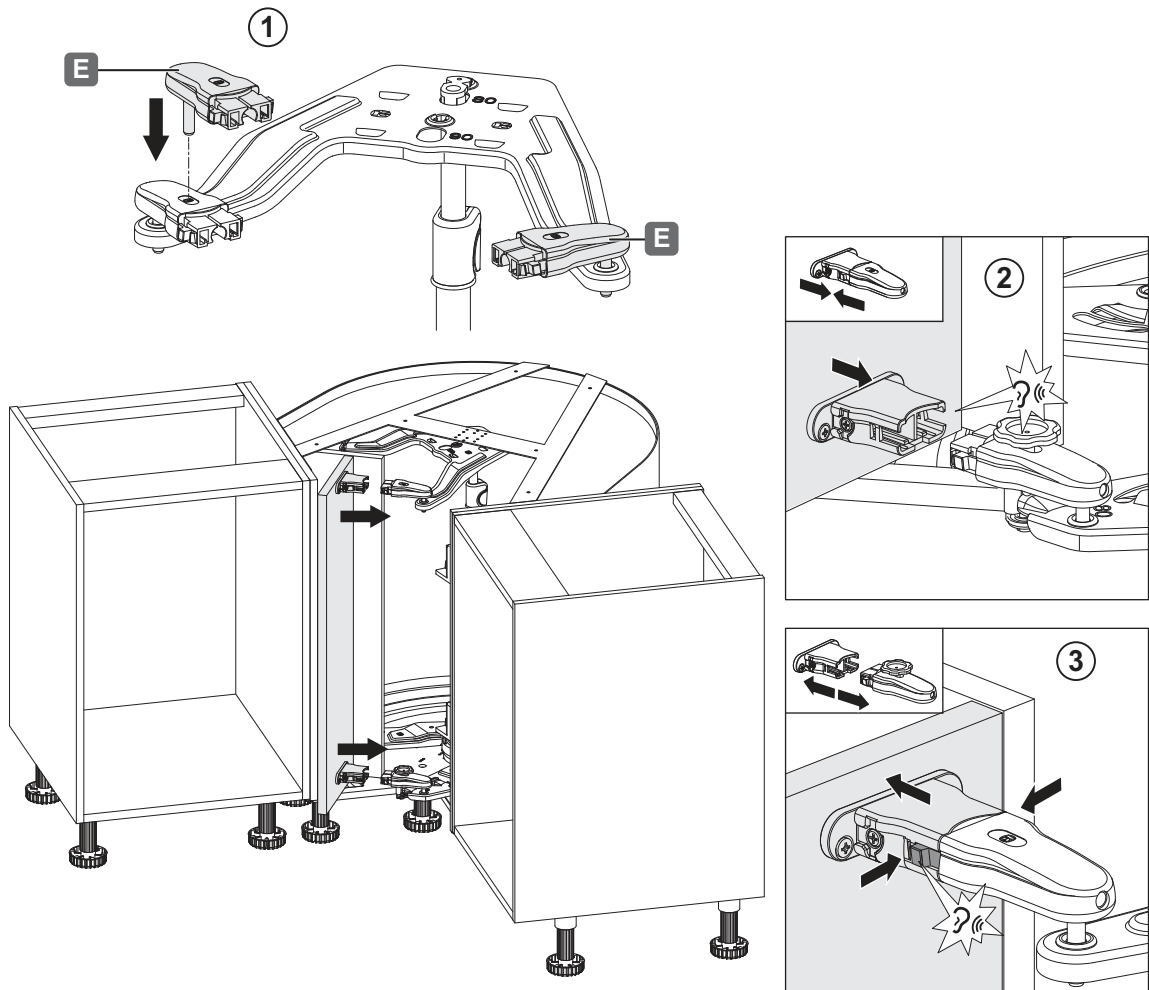


„mm“



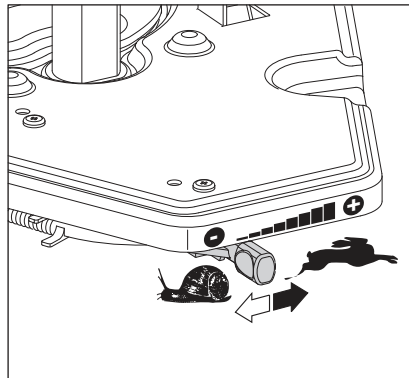
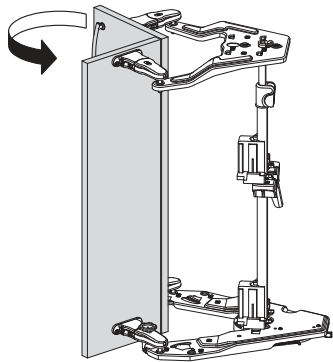
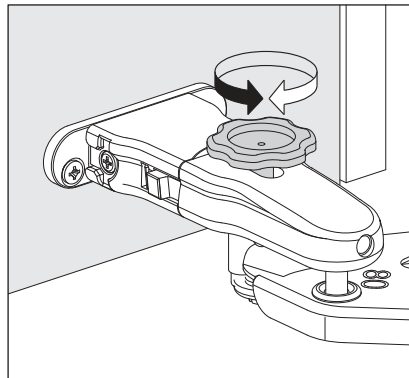
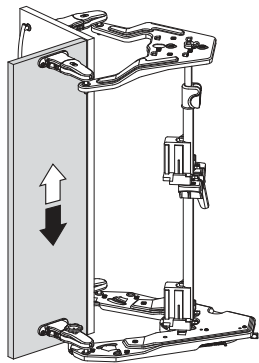
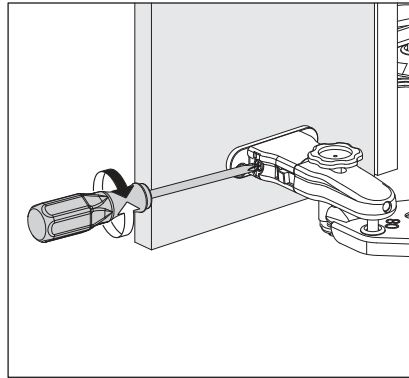
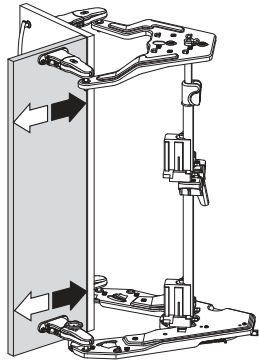
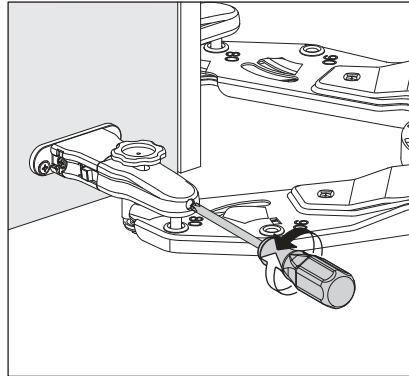
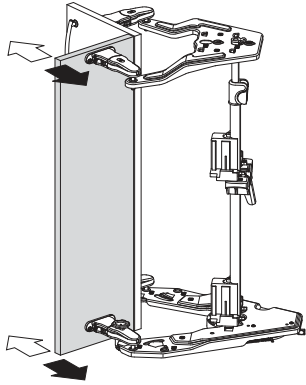
732.25.755

HDE 08/2015



732.25.755

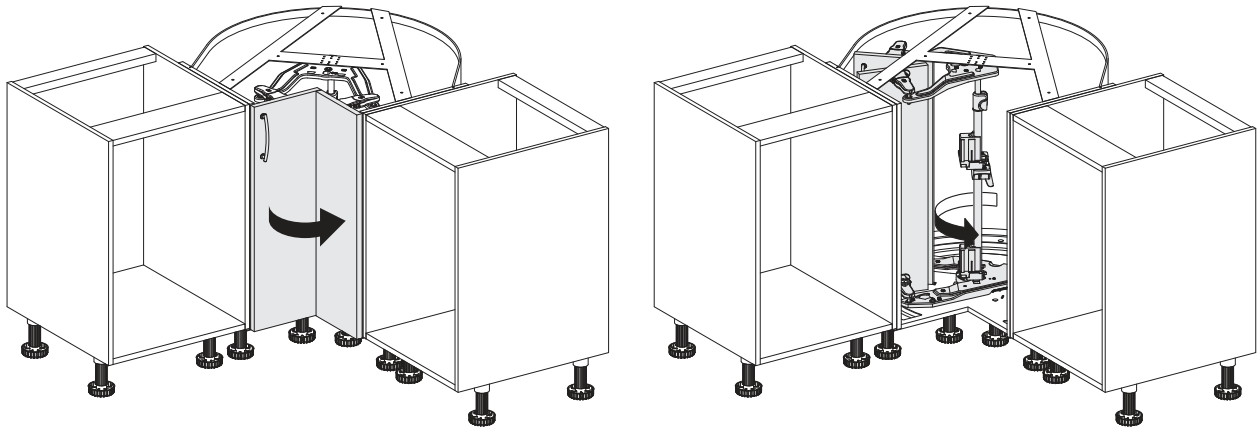
9



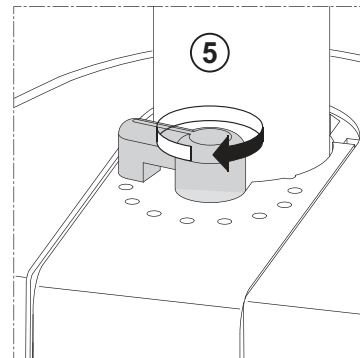
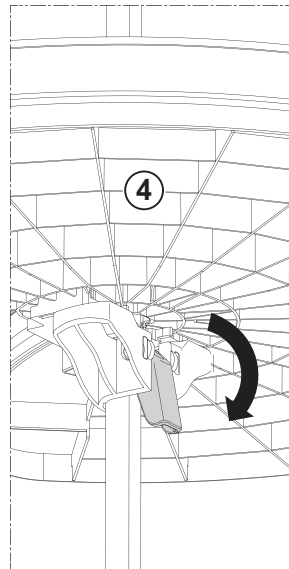
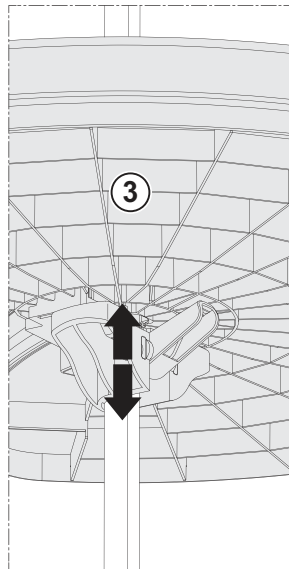
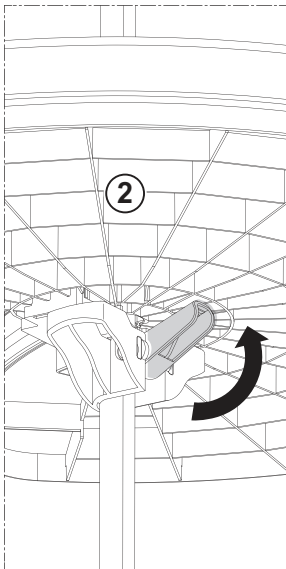
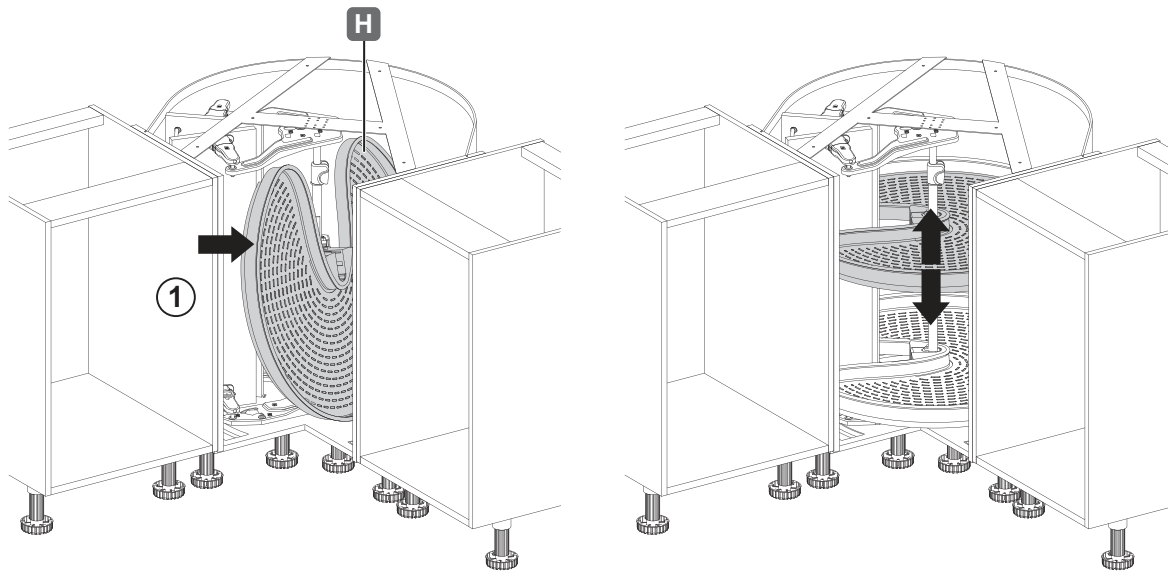
732.25.755

HDE 08/2015

10



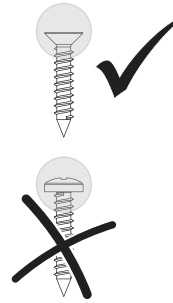
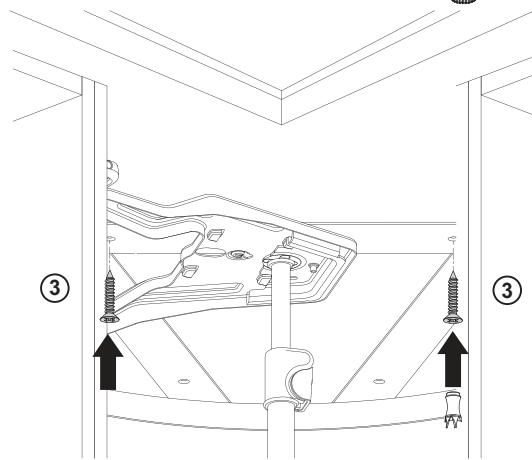
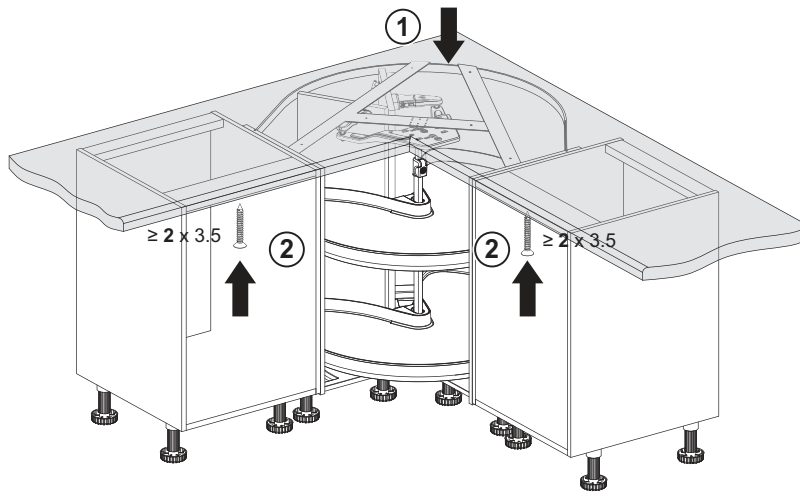
11



732.25.755

HDE 08/2015

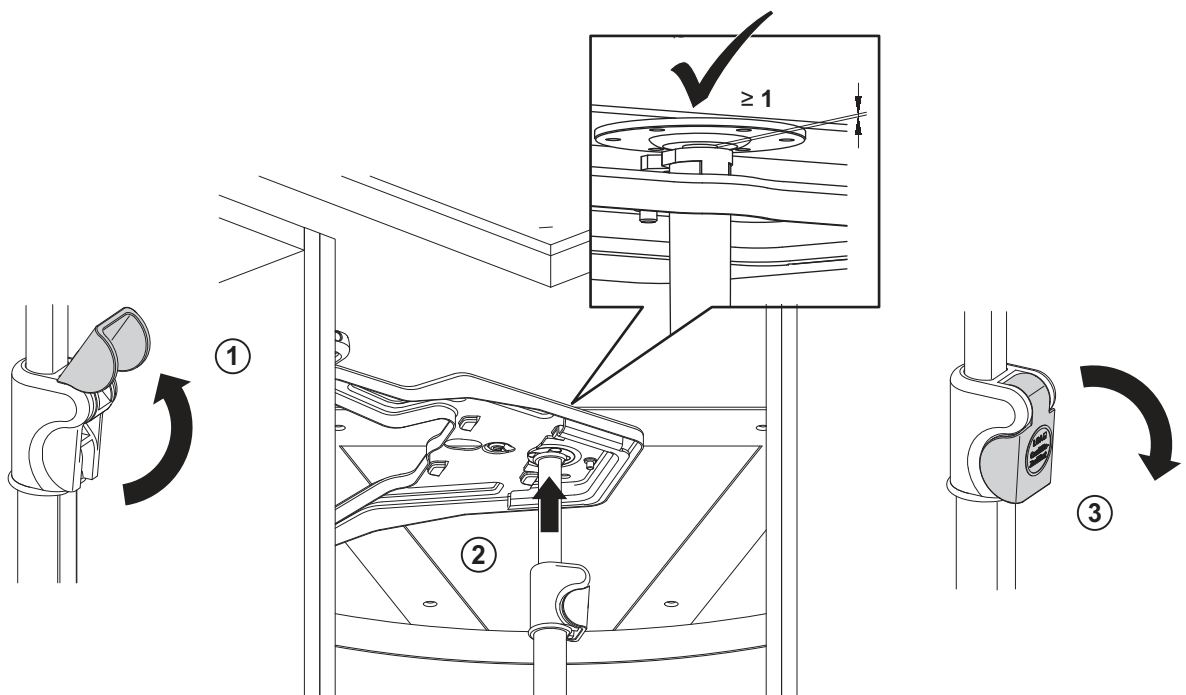
i



732.25.755

i

„mm“

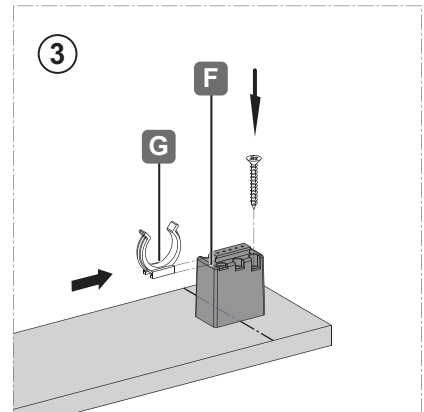
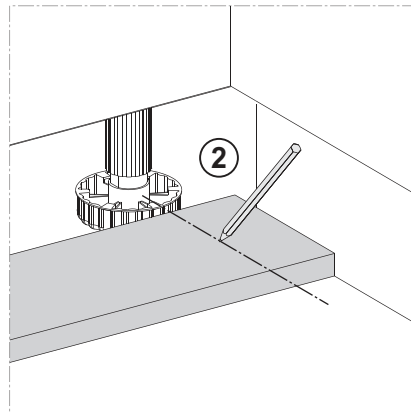
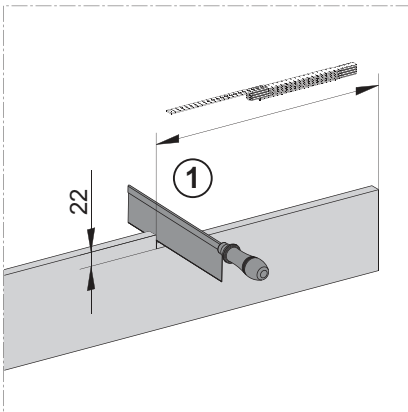
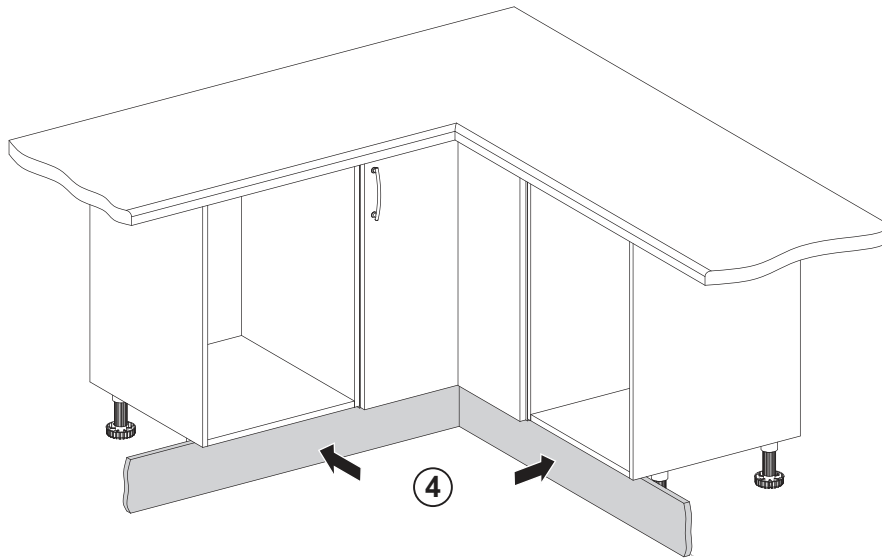


HDE 08/2015

i



„mm“



732.25.755

HDE 08/2015