

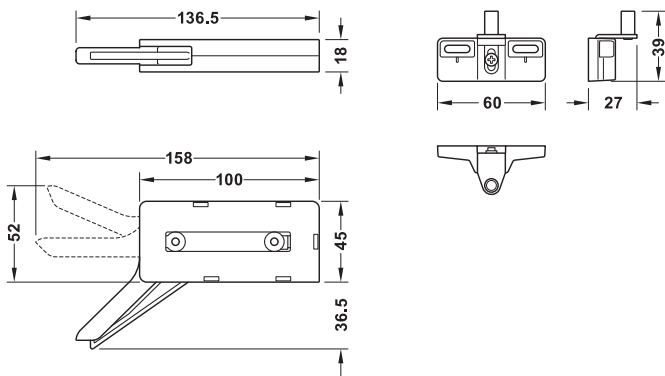
# ZAWIASY

## Zawiasy do specjalnych zastosowań

→ mechanizm hamulca



- > zastosowanie: do drzwi wpuszczanych i bliźniaczych, można stosować po obu stronach
- > wysokość drzwi: <2400 mm
- > szerokość drzwi: 450–900 mm
- > udźwig: 25–40 kg
- > regulacja: na boki: ±5 mm, na wysokość: ±4 mm do przykręcania
- > montaż:



### Zakres dostawy

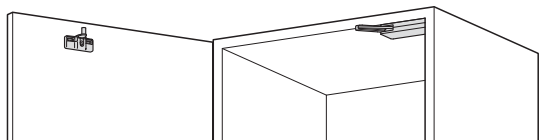
- hamulec
- zaślepki
- zabierak
- 2 wkręty mocujące do hamulca  $\varnothing 3,5 \times 30$  mm
- 2 wkręty mocujące do mechanizmu zwalniającego  $\varnothing 3,5 \times 15$  mm

kolor	nr artykułu
biały	356.02.524
czarny	356.02.525

opakowanie: 1 lub 50 szt.

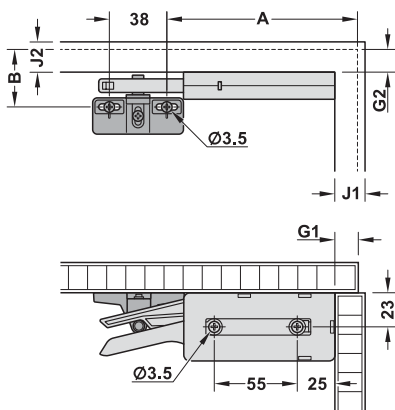
### Wskazówka dotycząca zamówienia

Wkręty mocujące  $\varnothing 4 \times 15$  mm należy zamówić osobno.

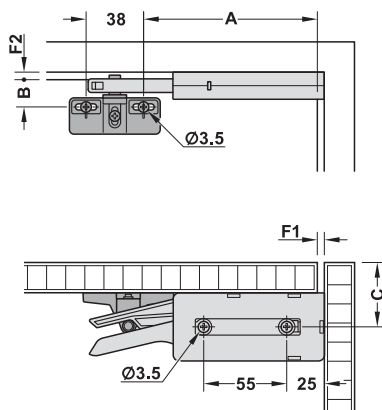


### Wiercenie

Zawias bliźniaczy



Zawias wpuszczany



rodzaj zawiasu	A mm	B mm	C mm
zawias bliźniaczy	114 + nałożenie drzwi (G1)	24 + nałożenie drzwi (G2)	–
zawias wpuszczany	114 + szczelina boczna (F1)	24 + szczelina górna (F2)	23 + grubość frontu