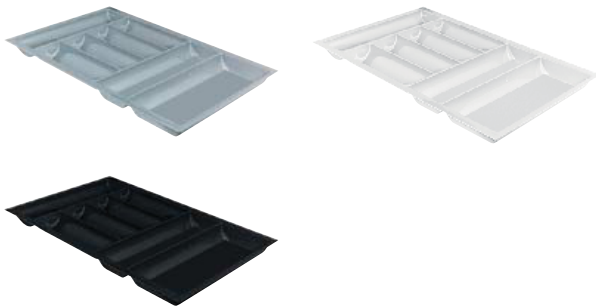
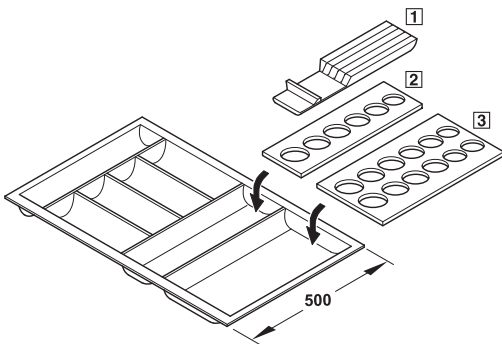


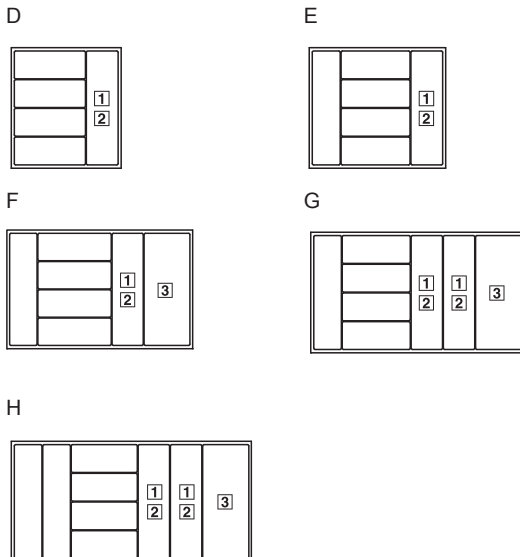
Wkład na sztucce Standard z drewnianą organizacją



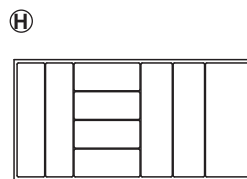
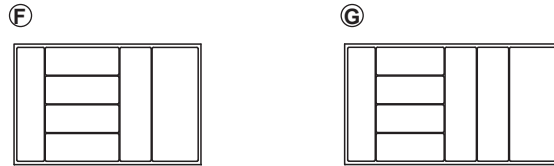
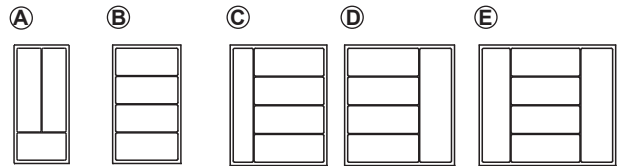
- > materiał: tworzywo sztuczne
- > kolor: biały, srebrnoszary błyszczący lub czarny
- > wysokość: 50 mm
- > grubość materiału: materiał wyjściowy: 2,5 mm



Możliwe kombinacje



→ do samodzielnego docięcia
długość nominalna 500 mm



- > długość: możliwość skrócenia, 490–430 mm
- > długość nominalna: 500 mm

	do szerokości korpusu mm	szerokość mm	biały	srebrnoszary błyszczący	czarny
A	300	200–240	556.53.730	556.53.530	556.53.930
B	400	300–340	556.53.740	556.53.540	556.53.940
C	450	350–390	556.53.745	556.53.545	556.53.945
D	500	400–440	556.53.750	556.53.550	556.53.950
E	600	500–540	556.53.760	556.53.560	556.53.960
F	800	700–740	556.53.780	556.53.580	556.53.980
G	900	800–840	556.53.790	556.53.590	556.53.990
H	1000	900–940	556.53.800	556.53.600	556.53.000

opakowanie: 1 szt.