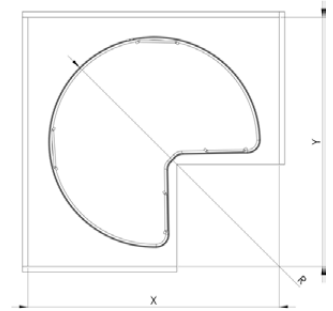


WYPOSAŻENIE SZAFEK NAROŻNYCH

Półka 3/4 Sige 363i



- > materiał: dno płyta laminowana, reling stal
- > powierzchnia/kolor: reling okrągły chromowany, dno białe
- > udźwig: 40 kg na półkę
- > wysokość: 110 mm
- > montaż: okucie obrotowe przykręcane na wkręty
- > ilość półek: 1



szer. korpusu mm	wymiar X mm	wymiar Y mm	wymiar R mm	nr artykułu
900 x 900	860	860	350	549.47.273

opakowanie: 1 szt.