



INFINITY LINE - INFINITY PLUS

Art 371i 371+

montaggio versione dx . assembly right version
montage version droite . montaje versión derecha

REV. 01.2016

FOIST00020

Prodotto ed assemblato in Italia / Made and assembled in Italy / Fabriqué et assemblé en Italie / Hecho y montado en Italia

UTENSILERIA • TOOLS
OUTILS • INSTRUMENTOS



CARATTERISTICHE • FEATURES • CARACTÉRISTIQUES • CARACTERÍSTICAS

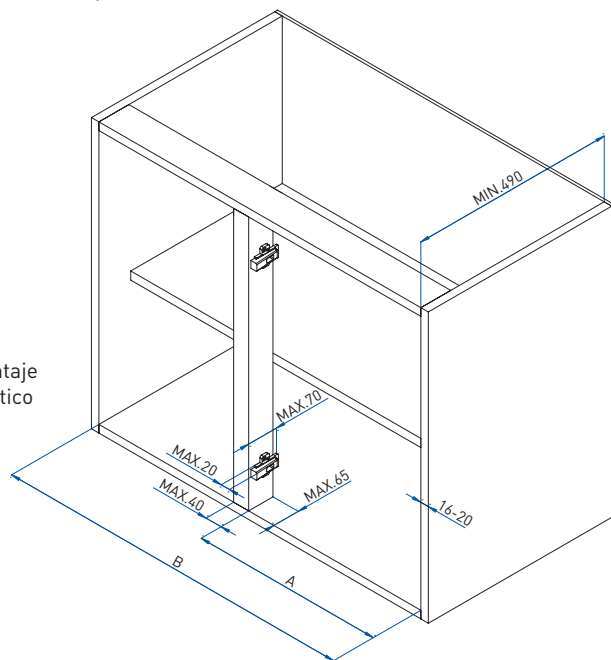
Due Ripiani separati / Two independent shelves / Deux étagères séparés / Dos estantes separados
Ripiano con ringhiera cromata / Shelf with chrome-plated rail / Étagère avec galerie fil chromé / Estante con varilla cromada
20 kg per ripiano / 20 kg each shelf / 20 kg chaque étagère / 20 kg por estante
Cerniera max ingombro 20 mm / Maximum hinge protrusion from centre 20 mm
Charnière max espace 20 mm / Resalte de bisagra max 20 mm

MINUTERIA INTERNA • FITTINGS • FERRURE • PEQUEÑA CUBIERTA

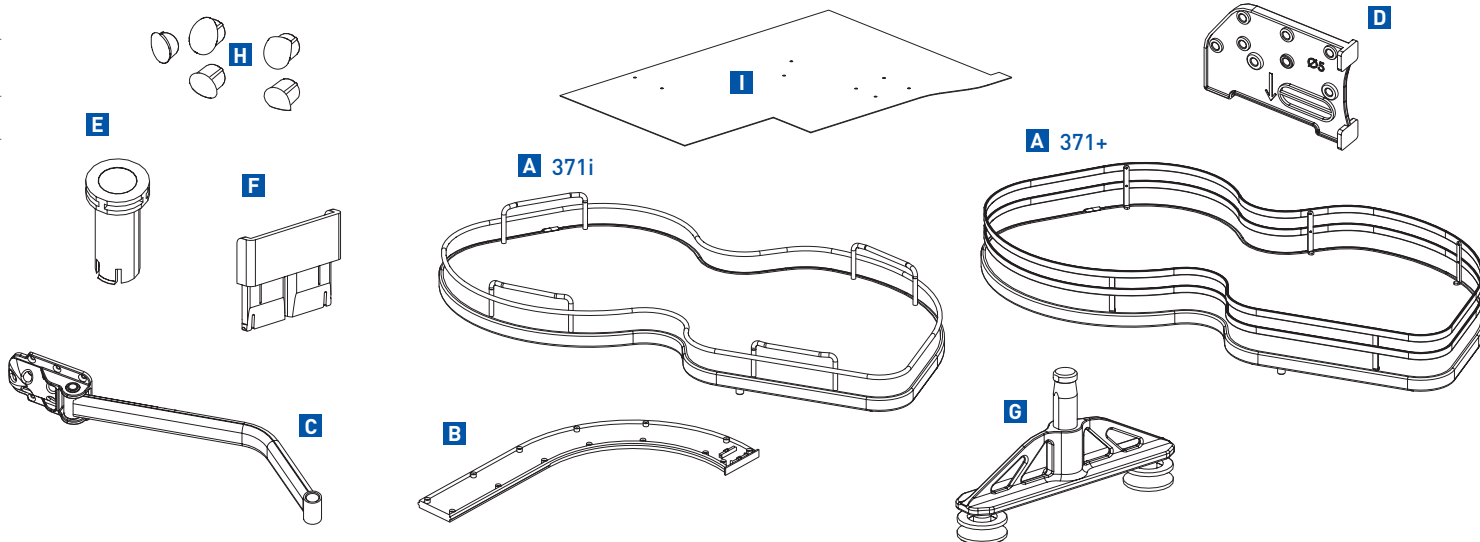
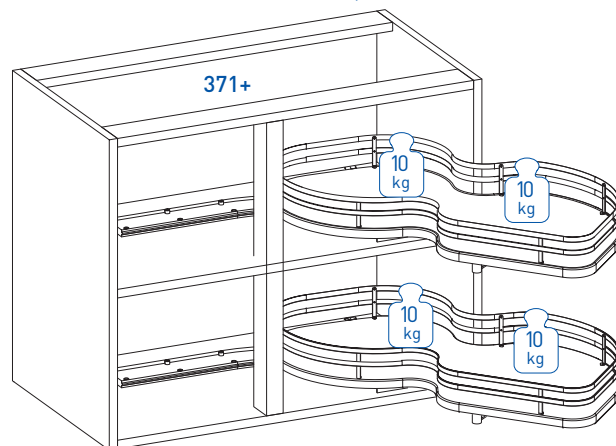
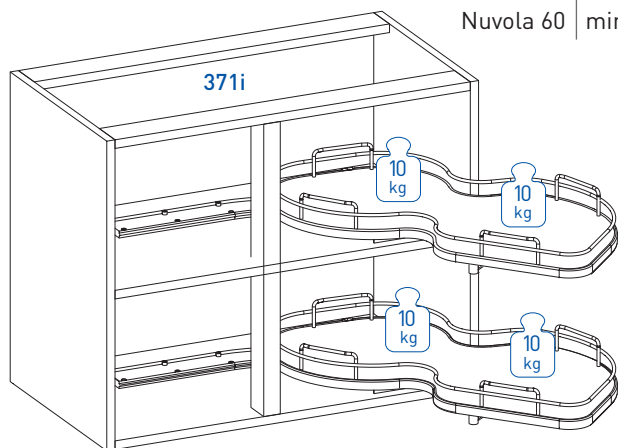
n° 12 6,3x16 mm Euroviti / Euro screws / Eurovis / Tornillos euro
n° 28 4x25 mm Viti autofilettanti / Self tapping screws
Vis auto-taraudeuses / Tornillos autorroscantes

COMPONENTI • PARTS • COMPOSANTS • COMPONENTES

- A. n°2 Ripiani / Shelves / Étagères / Estantes
- B. n°2 Guide / Slides / Glissières / Guías
- C. n°2 Meccanismi / Mechanisms / Mécanismes / Mecanismos
- D/I. n°1 Dima di montaggio / Mounting template / Modèle de montage / Plantilla de montaje
- E. n°2 Bussola in plastica / Shelf safety ring / Anneau de sécurité étagère / Buje de plástico
- F. n°4 Finecorsa / Stopper / Stopper / Topes
- G. n°2 Supporti rotanti / Pivoting guide / Soutien par support / Soportes de rotación
- H. n°5 Tappi / Caps / Casquettes / Conjunto de tapas



| | A | B |
|-----------|----------|-----------|
| Nuvola 40 | min. 390 | min. 900 |
| Nuvola 45 | min. 410 | min. 900 |
| Nuvola 50 | min. 460 | min. 900 |
| Nuvola 60 | min. 560 | min. 1000 |



SIGE non sarà responsabile di eventuali danni occorsi per utilizzo del prodotto difforme da quello per il quale è stato concepito. SIGE will not be responsible for any eventual damage due to a different use from the one it has been made. SIGE ne sera responsable pour tous les dommages a cause d'un différent utilisation du produit pour lequel il a été fabriqué. SIGE no sera responsable para cualquier daño debido al uso diferente de lo por el cual un producto ha sido realizado.



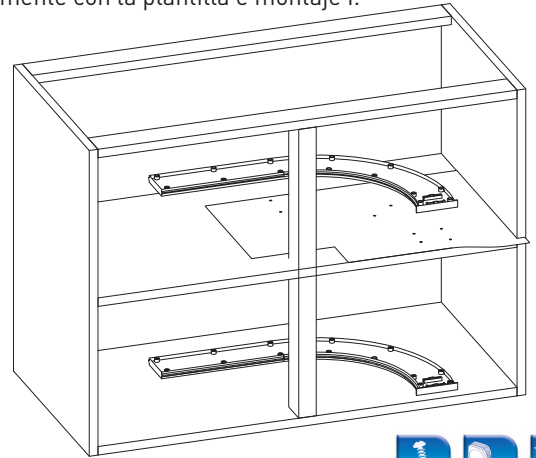
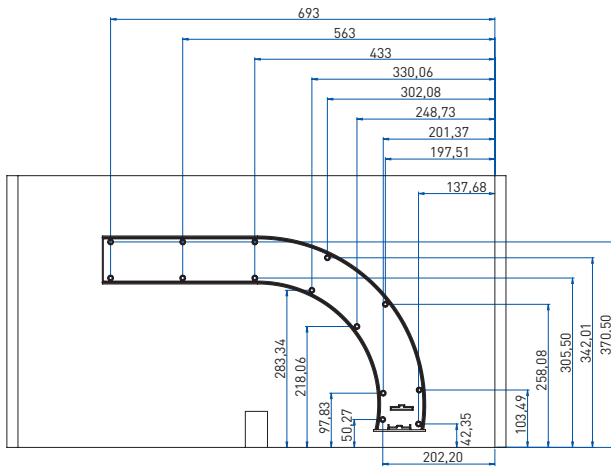
1

Fissare le guide in plastica B seguendo la foratura precedentemente segnata con la dima I.

Fixer les coulisses en plastique B selon les trous précédemment marqués avec le modèle de montage I.

Fix the plastic slides B according to the holes previously marked with template I.

Fijar las guías plásticas B según los orificios marcados anteriormente con la plantilla e montaje I.



N°12 6,3x16



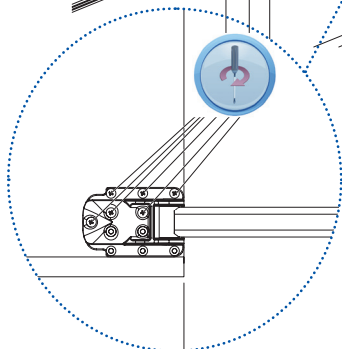
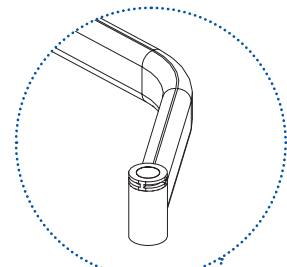
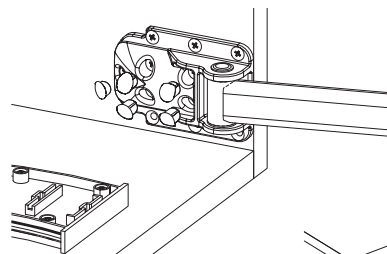
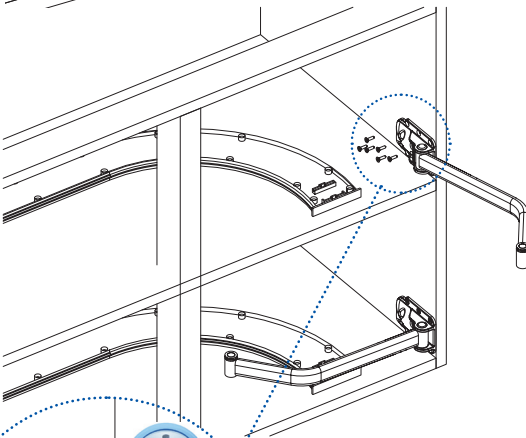
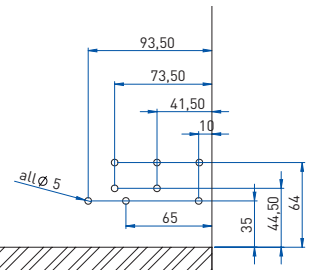
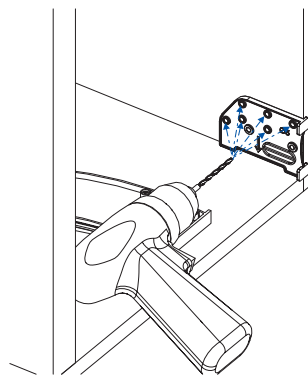
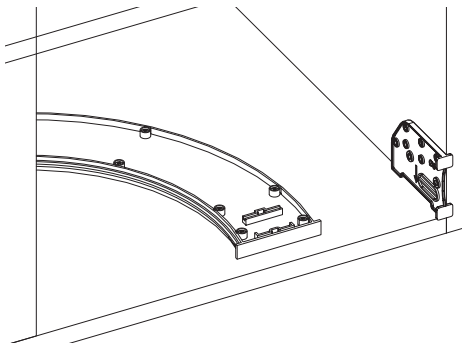
2

Effettuare la preforatura sul fianco del mobile utilizzando l'apposita dima D o rispettando le quote e fissare i meccanismi C sul mobile utilizzando le euroviti in dotazione e inserire la bussola in plastica E nel meccanismo C.

Effectuer le pré-perçage sur le côté de l'armoire en utilisant le gabarit de montage D ou en respectant les mesures et fixer ensuite les mécanismes C sur l'armoire à l'aide des eurovis fournies, insérer la bague en plastique dans le mécanisme C.

Pre-drill the side cabinet using the specific mounting template D or respecting the quotes and then fix the mechanisms C on the cabinet using the provided euro screws and Insert the plastic bushing E into the mechanism C.

Efectue la preperforación sobre el lado del mueble utilizando la plantilla D o respetando las medidas y fije los mecanismos C en el mueble utilizando los tornillos euro, Coloque el buje de plástico E en el mecanismo C.



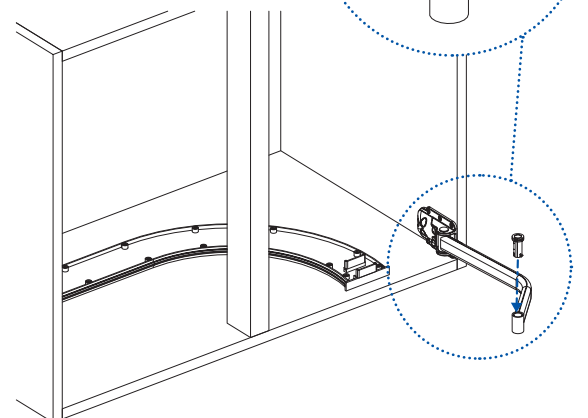
NB.

Se usato il 371K procedere con l'apposita istruzione.

If you use the article 371K, please follow the related instruction.

Si utilisez l'article 371K, référez à l'instruction spécifique.

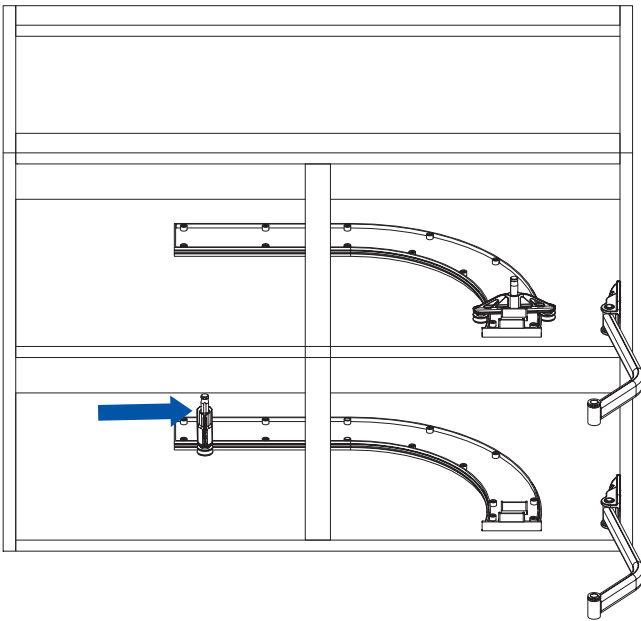
Si utiliza el artículo 371K, consultar la instrucción específica.



3

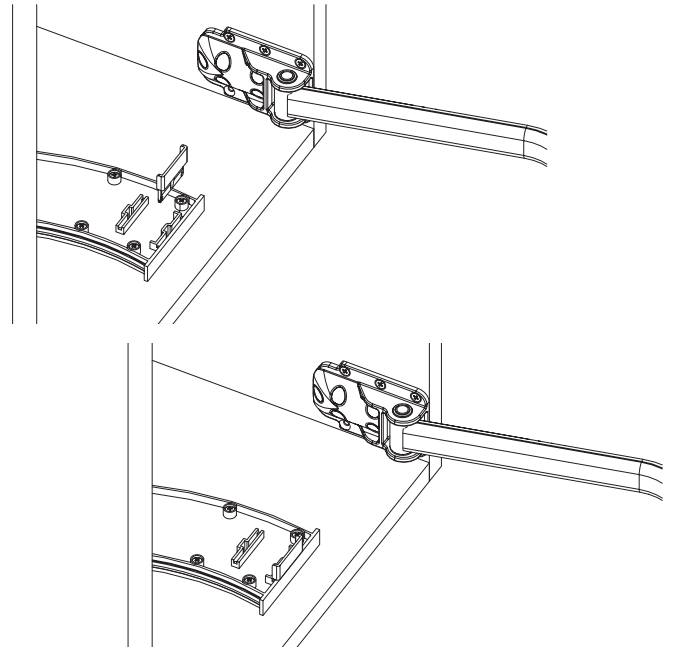
Inserire il perno di rotazione G e il finecorsa F nella guida B.

Put the rotation pin G along with the stopper F into the slide B.



Insérer la goupille de rotation G et le stopper F dans la coulisse B.

Introduzca el perno de rotación G y el tope F en la guía B.



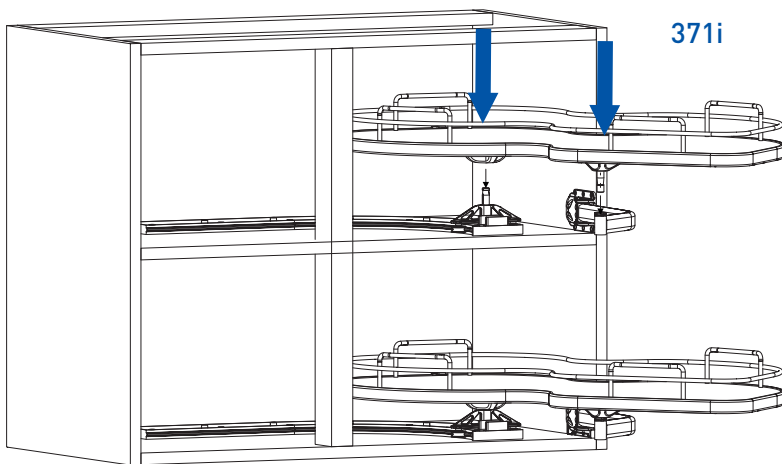
4

Inserire il ripiano montato nel meccanismo C e nel supporto di rotazione G precedentemente montati.

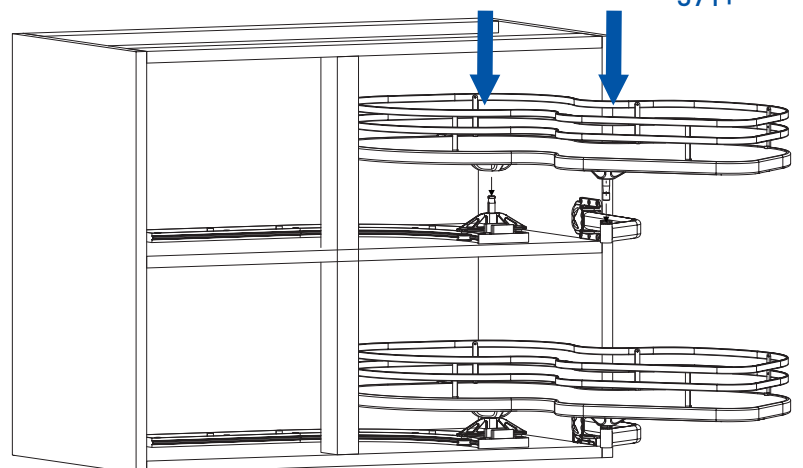
Put the shelf into the mechanism C and into the rotating support G previously mounted.

Insérer le plateau monté dans le mécanisme C et dans le support rotatif G précédemment montés.

Insertar el estante montado en el mecanismo C y en el soporte de rotación G previamente montados.



371i



371+

NB.

Se usato il soft close procedere nella fase successiva.

If you use soft close kit proces directly in next step.

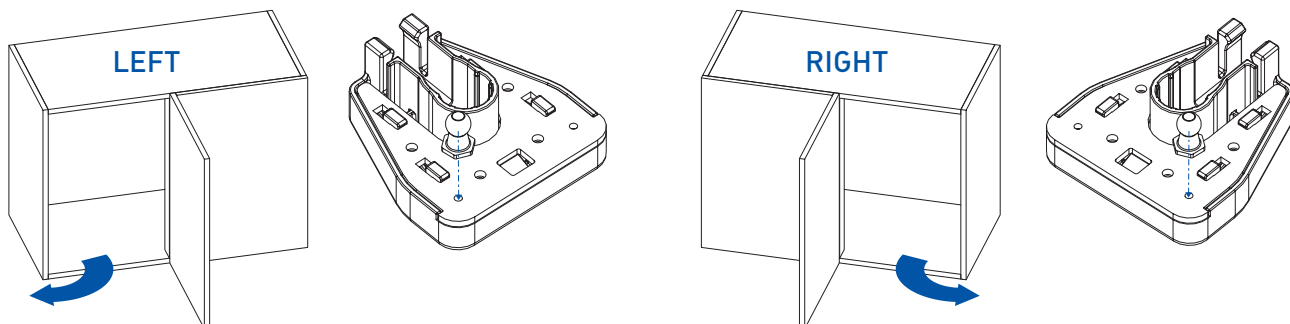
Si vous utilisez kit d'amortisseur passe directement à la phase suivante.

Si utiliza el kit soft, proceder con la fase siguiente.

SOFT CLOSE OPTIONAL

Inserire il perno in metallo nel supporto del soft close come figura.
Install the metal pin to the soft close support as shown.
Installez la tige de métal sur le support de l'amortisseur comme indiqué.

Colocar el perno metálico en el soporte del soft close como se ve en la imagen.



Installare il perno in metallo sotto il ripiano sui fori pre-forato (fig.1). Installare il supporto in plastica del soft nel meccanismo (fig.2). Installare il ripiano nel meccanismo e inserire il soft nei perni precedentemente montati (fig.3).

Installez la tige métallique sous le plateau en utilisant les trous pré-perçés. Fixez l'amortisseur au support de bras (fig.1). Fixer le plateau sur le rail et le support, comme illustré (fig.2). Installez le piston d'amortisseur sur les tiges (fig.3).

Install the metal pin under the shelf using the pre drilled holes.
Attach the soft close support to the arm support (fig.1).
Attach the shelf to the track and support arm as shown (fig.2).
Install the soft close dampener to the pins (fig.3).

Instalar el perno en metal bajo el estante en los orificios pre perforados (fig.1). Instalar el soporte plástico del soft en el mecanismo (fig.2). Instalar el estante en el mecanismo y insertar el soft en el perno ya montado (fig.3).

