

Okucia do klap jednoczęściowych Häfele Free swing

→ do jednoczęściowych klap drewnianych, szklanych lub z ramką aluminiową



2

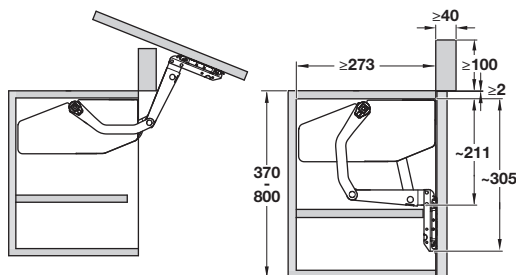


- optymalny dostęp do zawartości szafek
- idealne do frontów o dużych powierzchniach
- nowoczesna stylistyka dzięki wyraźnym liniom
- minimalna siła potrzebna do otwarcia, funkcja zatrzymania w każdej pozycji i amortyzacja w kierunku otwierania i zamykania zapewniają wyjątkową jakość obsługi
- efektywny i sprawny montaż dzięki kołkom ustalającym, fabrycznie zamontowanym wkrętom euro, technice szybkiego montażu przy froncie i poprzecznicy oraz regulacji mimośrodowej frontu

- materiał: okucie: tworzywo sztuczne, stal, zaślepka: tworzywo sztuczne
- powierzchnia/kolor: okucie: nikiowane, zaślepka: szara lub biała
- możliwość regulacji: regulacja wysokości $\pm 1,5$ mm, regulacja boczna $\pm 1,5$ mm, pochylenie $\pm 1,5^\circ$, siła przytrzymująca

Tabela z wartościami orientacyjnymi do doboru właściwego modelu

model	S1sw	S2sw	S3sw	S4sw	S5sw	S6sw	S7sw	S8sw	S9sw	
wys. korpusu mm	ciężar kłapy kg									
370–500	370	1,8–4,0	–	–	3,4–6,5	–	–	5,2–10,3	–	–
	400	1,8–3,9	–	–	3,3–6,3	–	–	5,0–10,0	–	–
	450	1,8–3,7	–	–	3,2–6,1	–	–	4,8–9,4	–	–
	500	1,8–3,5	–	–	3,0–5,8	–	–	4,5–8,9	–	–
500–670	500	–	2,5–5,9	–	–	5,0–10,0	–	–	8,2–15,9	–
	550	–	2,5–5,6	–	–	4,8–9,6	–	–	7,8–15,2	–
	600	–	2,5–5,3	–	–	4,7–9,3	–	–	7,5–14,5	–
	670	–	2,5–4,8	–	–	4,5–8,8	–	–	7,0–13,5	–
670–800	670	–	–	3,2–6,5	–	–	5,7–11,3	–	–	8,5–17,1
	700	–	–	3,1–6,3	–	–	5,6–11,1	–	–	8,4–16,7
	750	–	–	3,0–6,0	–	–	5,4–10,7	–	–	8,2–16,0
	800	–	–	2,9–5,7	–	–	5,3–10,3	–	–	8,0–15,3



Zakres dostawy

- 1 komplet okuć do klap jednoczęściowych (2 szt., z mocowania frontu do klap drewnianych lub z szeroką ramką aluminiową, instrukcją montażu i papierowym szablonem wiertarskim)
- 1 komplet zaślepek szarych lub białych (2 szt., lewa/prawa)

model	szary	biały
S1sw	372.34.500	372.34.700
S2sw	372.34.510	372.34.710
S3sw	372.34.520	372.34.720
S4sw	372.34.501	372.34.701
S5sw	372.34.511	372.34.711
S6sw	372.34.521	372.34.721
S7sw	372.34.502	372.34.702
S8sw	372.34.512	372.34.712
S9sw	372.34.522	372.34.722

opakowanie: 1 zestaw

Wskazówka dotycząca zamówienia

Drażek poprzeczny i ew. łączniki do frontów szklanych lub wąskich ram aluminiowych należy zamówić dodatkowo.

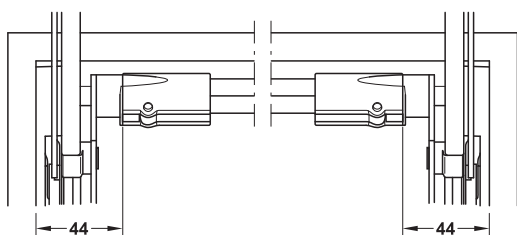
Przy kłapach o szerokości ≥ 1800 mm zastosować dwa komplety Free swing.

Drażek poprzeczny



- zastosowanie: do synchronizacji
- materiał: aluminium
- powierzchnia: eloksalowana
- możliwość skrócenia

Montaż



Długość drażka = szer. korpusu w świetle – 88 mm

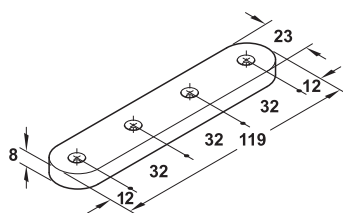
Uwaga

Drażek poprzeczny jest przygotowany pod ścianki boczne o grubości 16–19 mm.

szer. korpusu mm	długość mm	nr artykułu
600	474	372.33.692
900	774	372.33.694
1200	1074	372.33.696
1800	1674	372.33.698

opakowanie: 1 lub 10 szt.

Adapter do frontów szklanych



- zastosowanie: do połączenia z mocowaniem frontu przykręcanym do kłap drewnianych przy frontach szklanych
- materiał: stal nierdzewna
- montaż: do przyklejania (wiązanie UV)
- grubość tafli szklanej: 6–10 mm
- szerokość kłapy: ≤900 mm
- wkręty M5 dołączone do kompletu

Uwaga

Przy zastosowaniu mocowania frontu do przyklejania do szkła wymiary montażowe Free flap/swing/up należy przesunąć głębiej do wnętrza korpusu o wysokość adaptera (8 mm).

powierzchnia	nr artykułu
szczotkowana	372.91.598

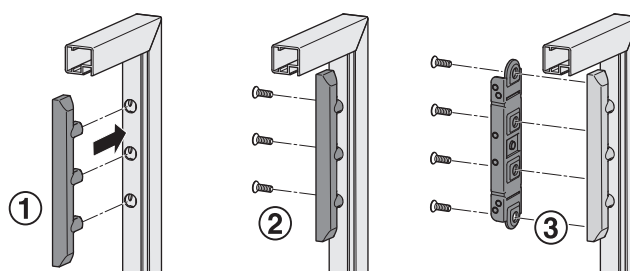
opakowanie: 1 zestaw

Adapter do kłap z ramką aluminiową 20 mm



- zastosowanie: do zamocowania okucia do kłap jednoczęściowych wychyłnych przy kłapach z wąską ramką aluminiową
- materiał: cynkal
- wykonanie: lewe/prawe (uniwersalne)
- wkręty (M4 x 10 mm) wchodzą w zakres dostawy

Montaż



Uwaga

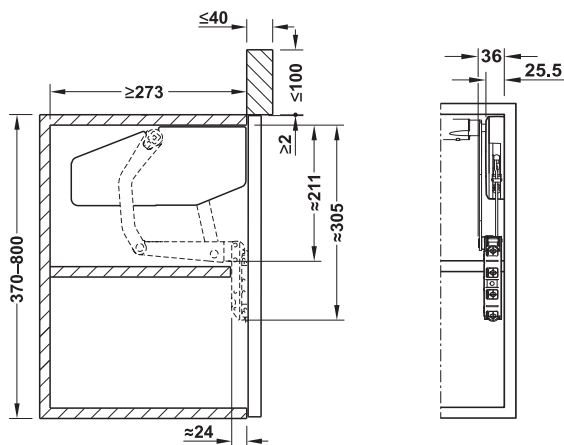
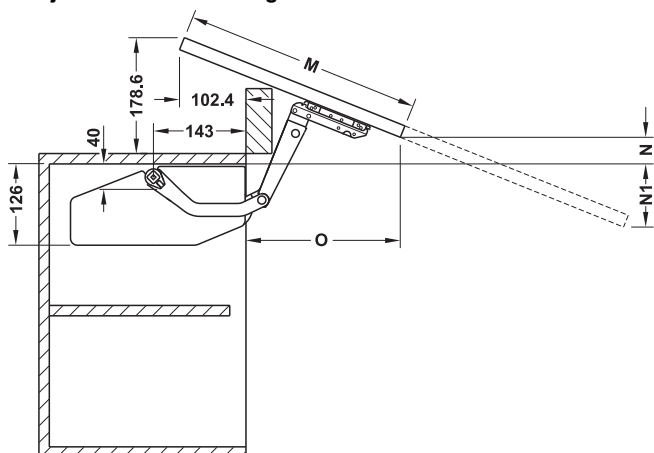
Okucie jest widoczne przy szkłe float lub satynowanym; w razie potrzeby zastosować zaślepkę lub nieprzezroczyste szkło.

powierzchnia	nr artykułu
niklowana	372.91.599

opakowanie: 1 lub 10 zestawów

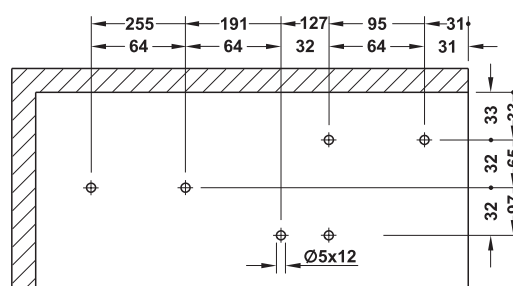


Projektowanie Free swing

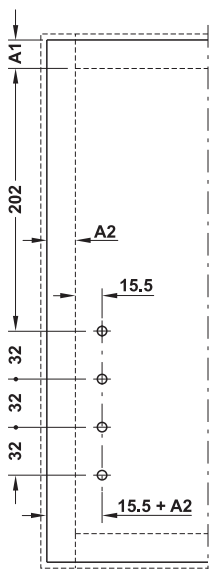


M mm	N mm	N1 mm	O mm
366	40.0	–	237.4
396	28.9	–	265.3
446	10.3	–	311.7
496	–	8.3	358.1
546	–	26.9	404.6
596	–	45.4	451.0
646	–	64.0	497.4
666	–	71.4	516.0
696	–	82.6	543.8
746	–	101.2	590.2
796	–	119.7	636.7

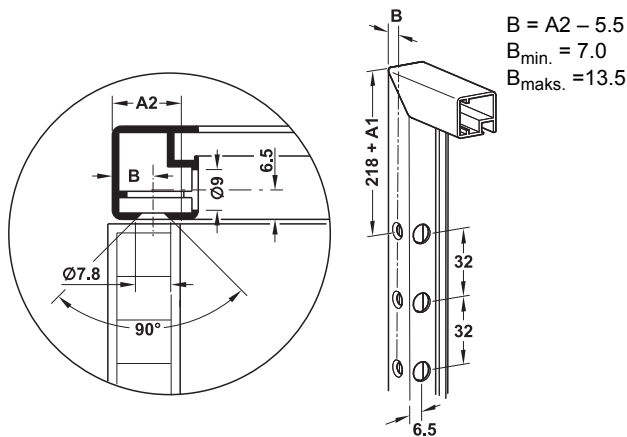
Schemat wierceń w korpusie



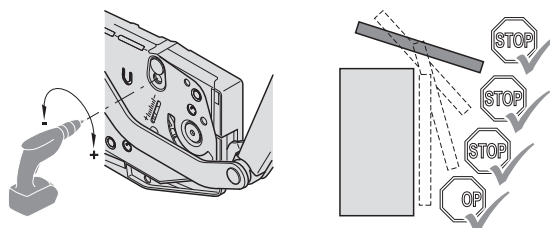
Schemat wierceń we froncie



Schemat wierceń pod adapter do klap z ramką aluminiową 20 mm



Regulacja siły okucia



Ustawić we wkrętce akumulatorowej minimalny moment obrotowy. Zwrócić uwagę na identyczne ustawienie siły z lewej i prawej strony.