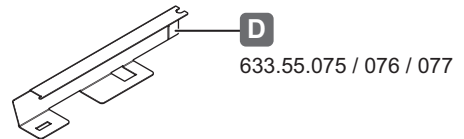
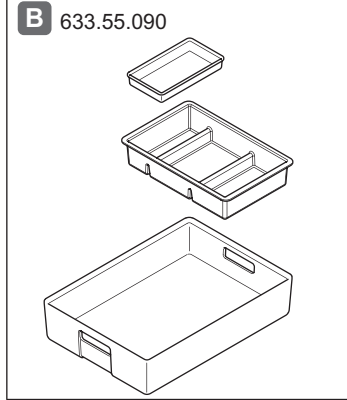
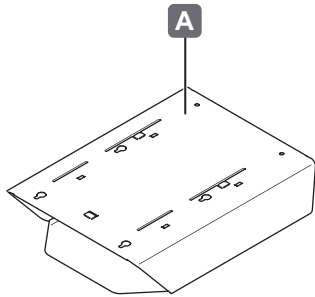


633.55.090	633.55.111
633.55.100	633.55.112
633.55.101	633.55.120
633.55.102	633.55.121
633.55.110	633.55.122



732.26.720

	633.55.110 / 111 / 112	633.55.100 / 101 / 102	633.55.120 / 121 / 122
A, B	1x	1x	1x
C	-	2x	-
D, E	-	-	2x

i

1:1

732.26.721

+

Z **TE651** 663.50.xxx / 56.xxx

TH321 633.54.2xx

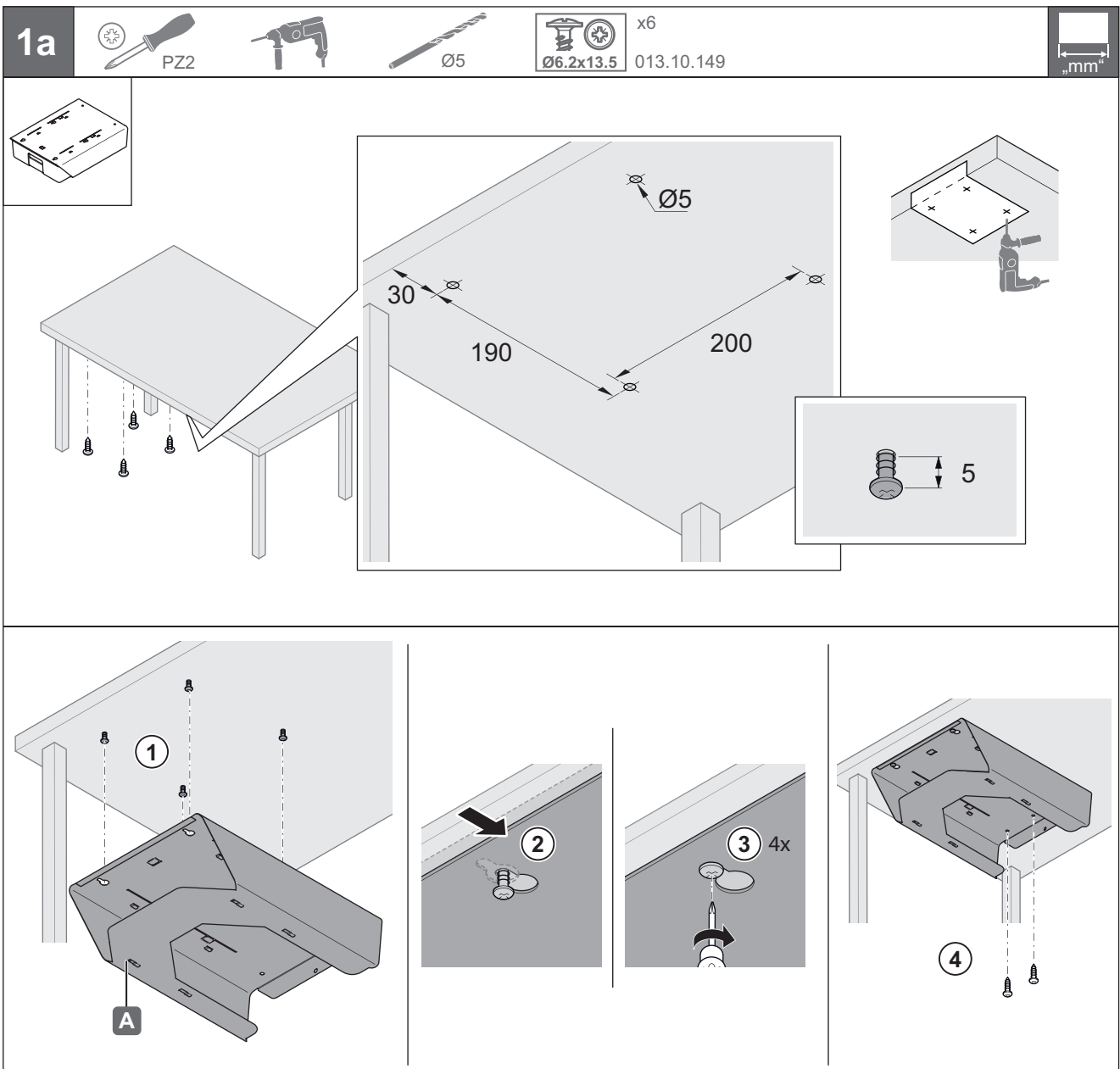
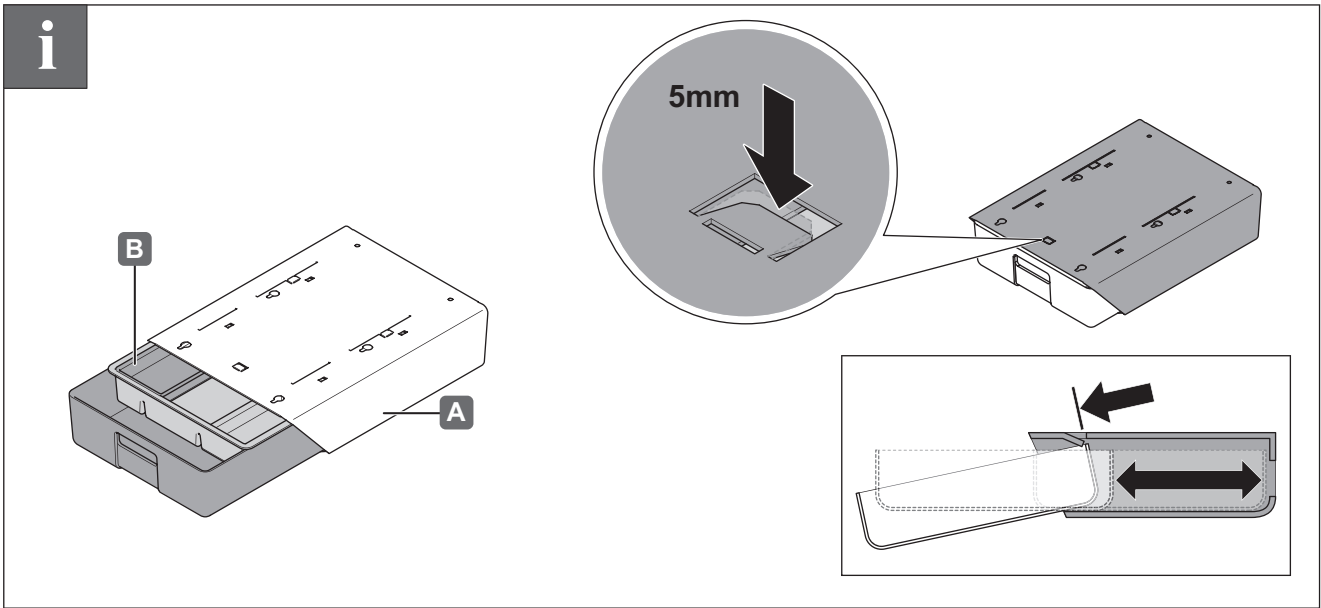
TF221 633.54.1xx

TF241 633.51.xxx

533.54.0xx

633.52.251 / 351 / 751

HDE 01.11.2021



1b



PZ2



Ø5



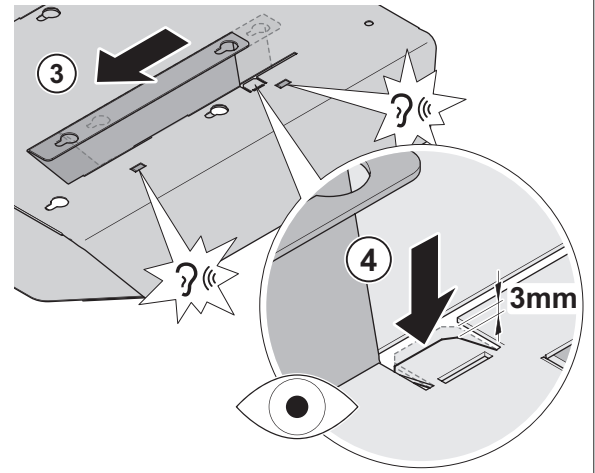
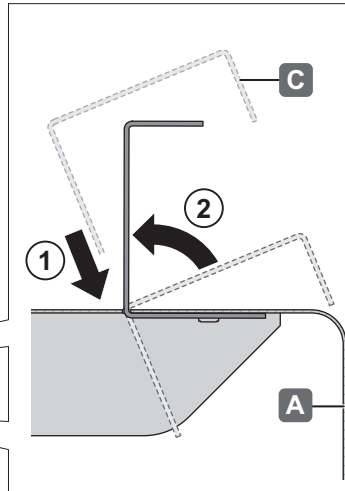
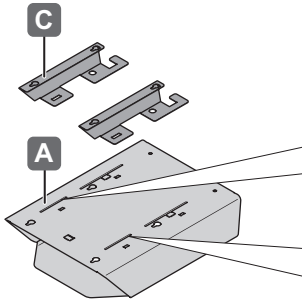
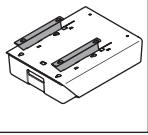
x4

Ø6.2x13.5

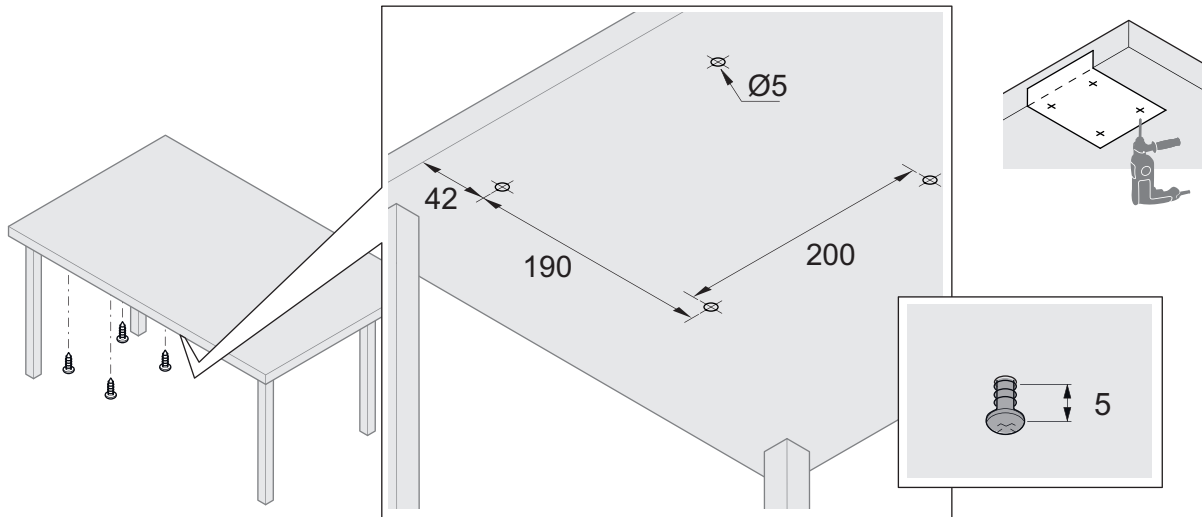
013.10.149



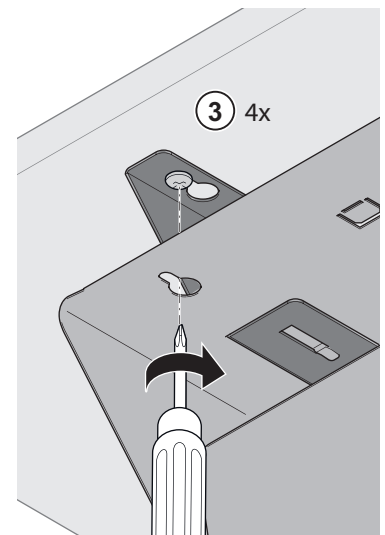
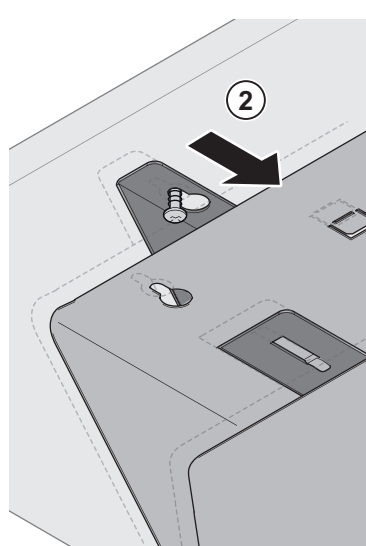
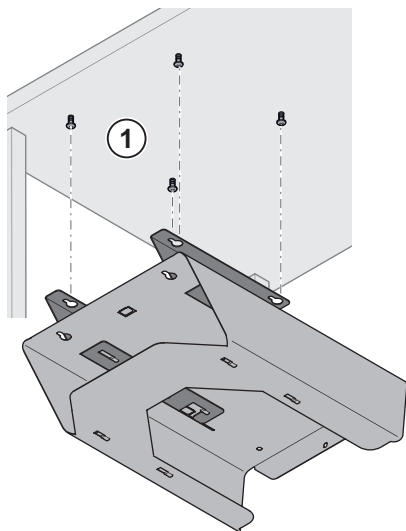
mm

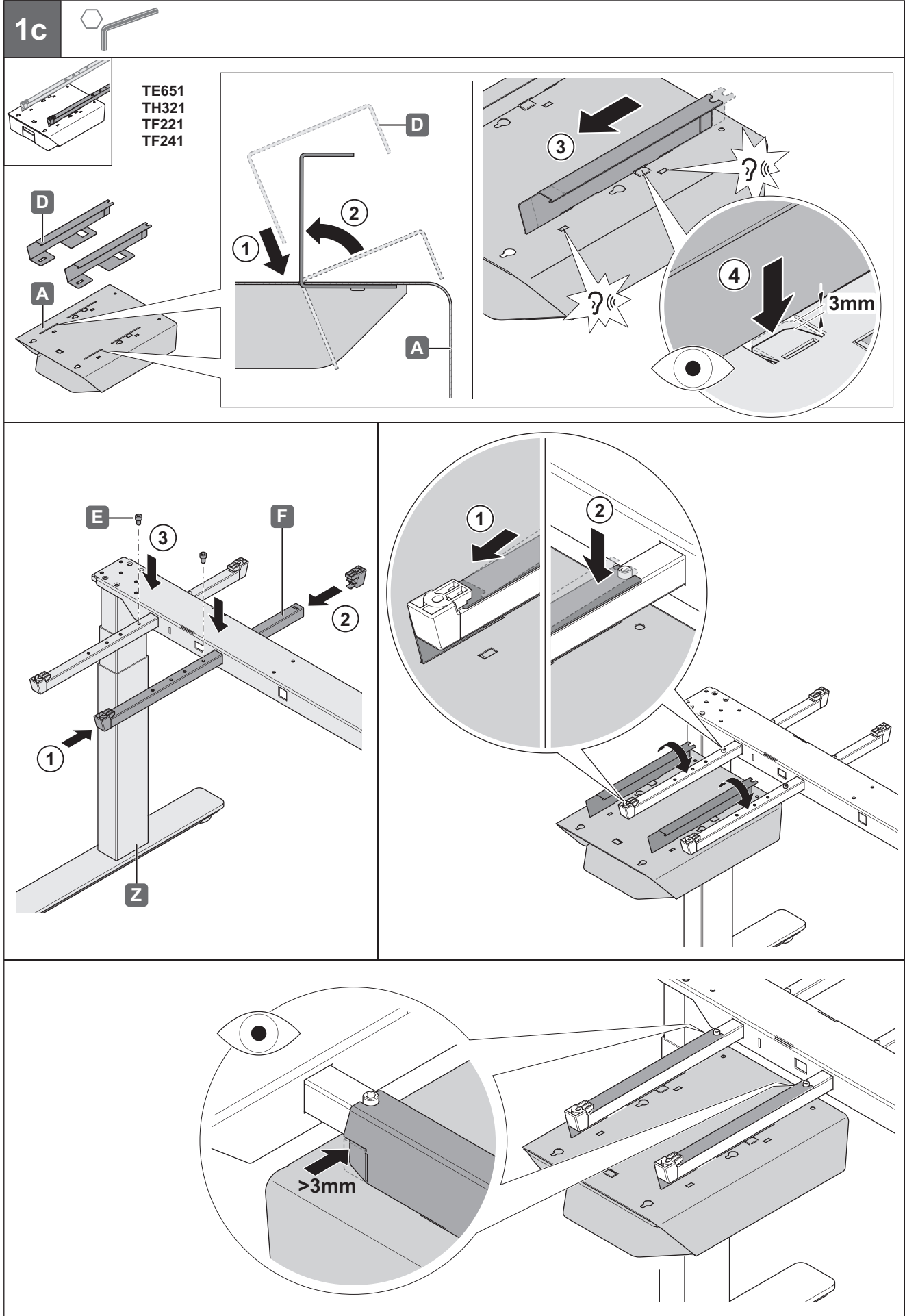


732.26.720



HDE 01.11.2021





732.26.720

HDE 01.11.2021