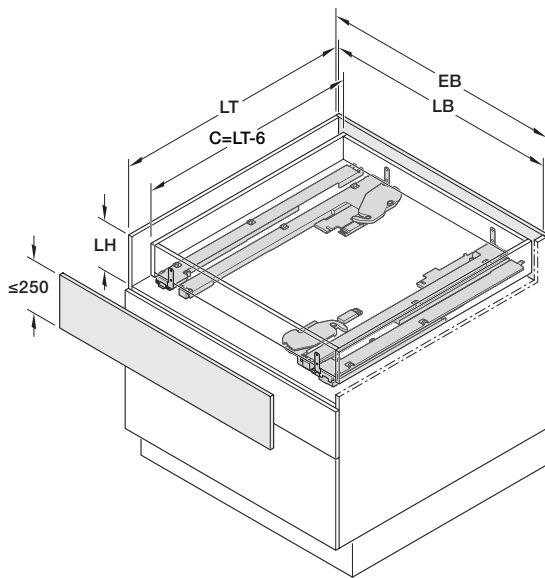
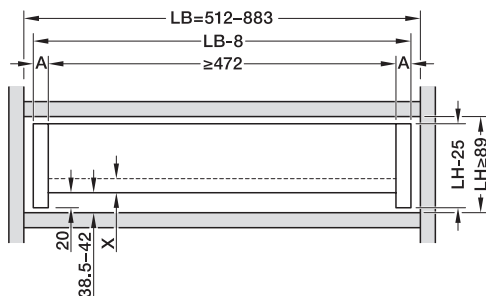


Schubladensystem Rivero

beidseitig ausziehbar, Tragkraft bis 46 kg



C = Zargenlänge
EB = max. Schubkastenbreite
LB = Lichte Korpusbreite
LH = Lichte Höhe
LT = Lichte Tiefe



LB = Lichte Korpusbreite
LH = Lichte Höhe

- > Auszugsart: Vollauszug
- > Einsatzbereich: Für Kücheninseln, Raumteilern oder Ladentheken
Für Rahmenfronten und individuellen Möbelbau geeignet.
- > Werkstoff: Stahl
- > Farbe/Oberfläche: verzinkt
- > Maße: max. Schubkastenbreite (EB) 550-915 mm, lichte Korpusbreite (LB) 512-883 mm, lichte Höhe (LH) min. 89 mm, maximale Fronthöhe 250 mm
- > Ausführung: Vollauszug mit Dämpfung, optional für grifflose Fronten mit Push-to-Open einseitig möglich. Die Fronten schlagen beidseitig auf. Während eine Seite geöffnet wird, bleibt die andere Seite verschlossen. Ermöglicht ein einheitliches Frontbild. Front beidseitig 3D-justierbar
- > Montage: auf verstärkten Zwischenboden oder Möbelboden

EB	X
≤ 600	min.16
≥ 601	min.19

Lichte Tiefe (LT) mm	Artikel-Nr.
530-609	433.30.901
610-759	433.30.902
760-900	433.30.903

Abpackung: 1 Paar

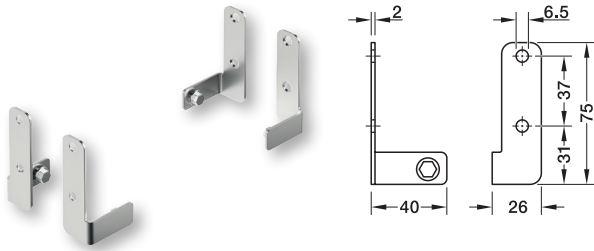
9

Unterflurführungen

- ! Verstärkungswinkel-Set Rivero ▶ MB 9.281 B
- ! Öffnungs-System Vionaro Tipmatic Soft-close ▶ MB 9.281 B
- ! Synchronisationsstange für Dynapro, für Schubladensystem Rivero ▶ MB 9.281 B

DGH-M 2021, HDE-de, 11/20; Maßangaben unverbindlich. Konstruktionsänderungen vorbehalten.

Verstärkungswinkel-Set



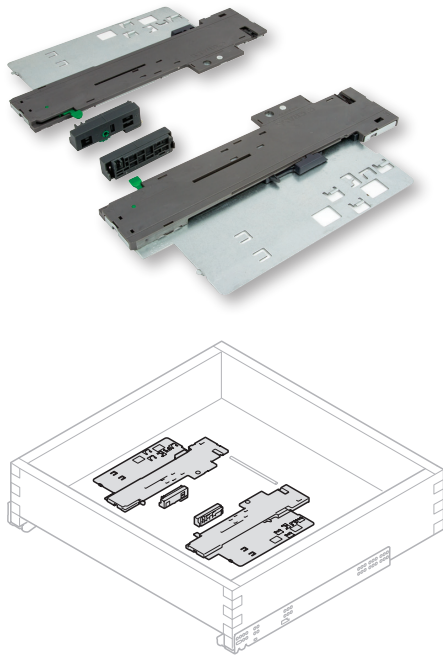
- > Einsatzbereich: ab einer Fronthöhe von 160 mm
- > Farbe/Oberfläche: verzinkt

Lieferumfang
1 Set mit 4 Verstärkungswinkel

Produkttyp	Artikel-Nr.
Verstärkungswinkel-Set	433.30.908

Abpackung: 1 Satz

Öffnungs-System Vionaro Tipmatic Soft-close



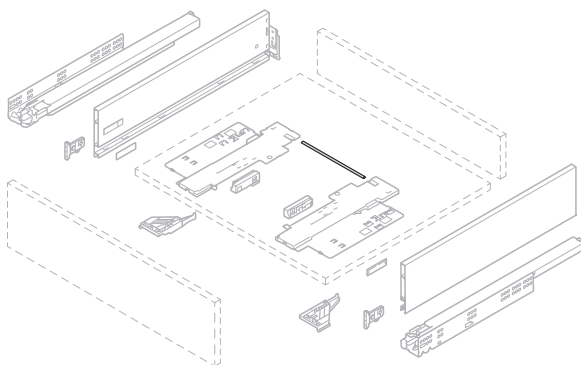
- > Einsatzbereich: für griffloses Öffnen und sanftes Schließen. Bei Verwendung mit diesem Beschlag nur an einer Front möglich. Anwendung beidseitig nicht möglich
- > Verwendbar für: Schubkästen und Frontauszüge mit Dämpfungssystem Soft-close; alle Gewichtsklassen, ab Nennlänge 270 mm
- > Tiefenverstellung: -1-3 mm
- > Mindestfrontspalt: 2,5 mm
- > Montagehinweis: Auswurfseinheit und Mitnehmer werden werkzeuglos an der Korpuschiene befestigt

Lieferumfang
1 Auswurfseinheit Tipmatic Soft-close
2 Mitnehmer

Produkttyp	Modell	Artikel-Nr.
Öffnungs-System	Tipmatic Soft-close	433.19.100

Abpackung: 1 Garnitur

Synchronisationsstange



- > Einsatzbereich: für Öffnungs-System Tipmatic Soft-Close
- > Verwendbar für: für Dynapro, für Schubladensystem Riverso
- > Ausführung: kürzbar
- > Werkstoff: Aluminium
- > Montage: zum Ablängen: lichte Korpusbreite – 430 mm

Lieferumfang
1 Synchronisationsstange

für Korpusbreite mm	Länge mm	Artikel-Nr.
1200	952	433.19.086

Abpackung: 1 Stück

DGH-M 2021, HDE-de, 11/20; Maßangaben unverbindlich. Konstruktionsänderungen vorbehalten.

Unterflurführungen

9