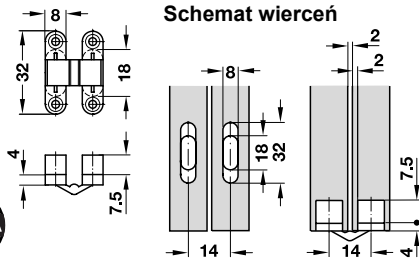


Zawias Vidi Super do płyt drewnianych o grubości od 12 mm



- kąt otwarcia: 180°
- materiał: obudowa z tworzywa sztucznego, przegub z mosiądzu
- montaż: do przykręcania

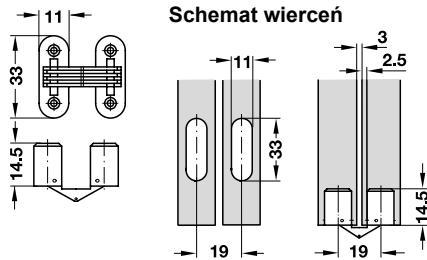
kolor	nr wyrobu
czarny	341.00.322

opakowanie: 48 szt.

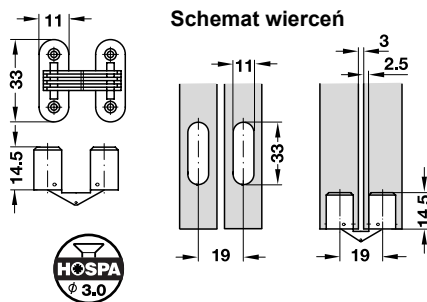
Zawias do płyt drewnianych o grubości od 16 mm



przegub z mosiądzu



przegub ze stali

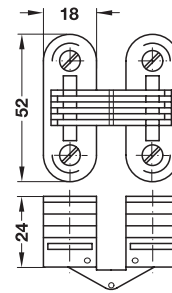


- kąt otwarcia: 180°
- materiał: obudowa z tworzywa sztucznego, przegub z mosiądzu lub stali
- montaż: do przykręcania

kolor	powierzchnia	nr wyrobu
przegub z mosiądzu		
obudowa biała	przegub niklowany	341.04.701
obudowa brązowa	przegub brązowiony	341.04.101
obudowa czarna	przegub oksydowany	341.04.301
przegub ze stali		
obudowa biała	przegub ocynkowany	341.04.700
obudowa brązowa	przegub chromianowany na żółto	341.04.100

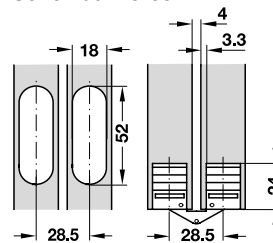
opakowanie: 100 szt.

Zawias do płyt drewnianych o grubości od 24 mm



- kąt otwarcia: 180°
- materiał: obudowa z tworzywa sztucznego, przegub ze stali
- powierzchnia: przegub ocynkowany
- montaż: dokręcenie wkrętu powoduje mocne osadzenie zawiasu w elemencie

Schemat wierceń



powierzchnia	kolor	nr wyrobu
przegub ocynkowany	obudowa biała	341.04.710

opakowanie: 30 szt.