

Podnośniki gazowe

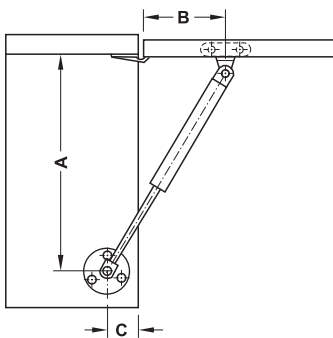
→ Podnośnik gazowy do klap

2



- materiał: stal
- montaż: do przykręcania
- kąt otwarcia: regulacja w zakresie 75°, 90°, 110°
- kolor: srebrny

Montaż



siła sprężyny N	nr artykułu
60	373.82.001
80	373.82.002
100	373.82.003
120	373.82.004
150	373.82.005

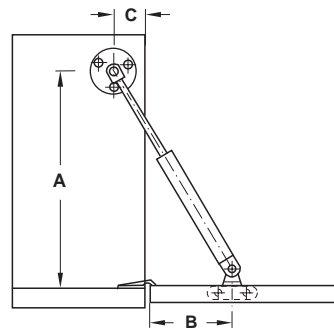
opakowanie: 100 szt.

→ Rozwórka do barków



- materiał: stal
- montaż: do przykręcania,
- kąt otwarcia: regulacja w zakresie 90°, 110°
- kolor: srebrny

Montaż



siła sprężyny N	nr artykułu
60	373.82.011
80	373.82.012
100	373.82.013
120	373.82.014

opakowanie: 100 szt.