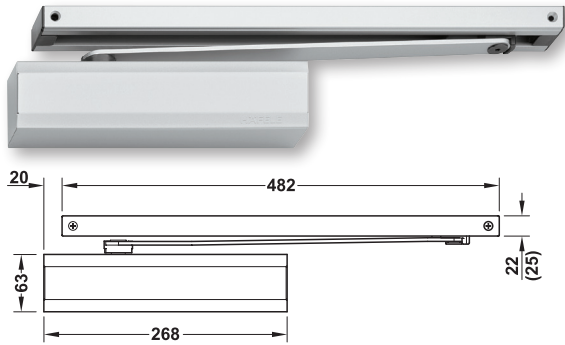
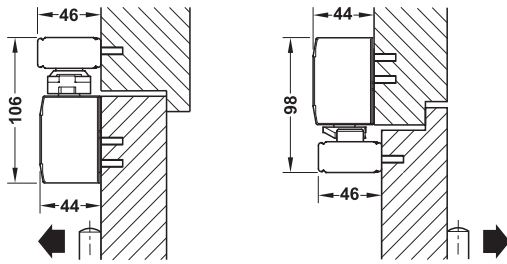


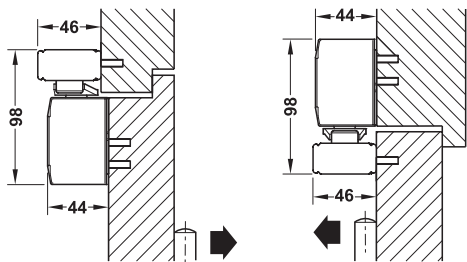
Obentürschließer Häfele Startec DCL 94 FE, Schließkraft 2-5 nach EN 1154



Maß in Klammern inkl. Abdeckung



DCL 94



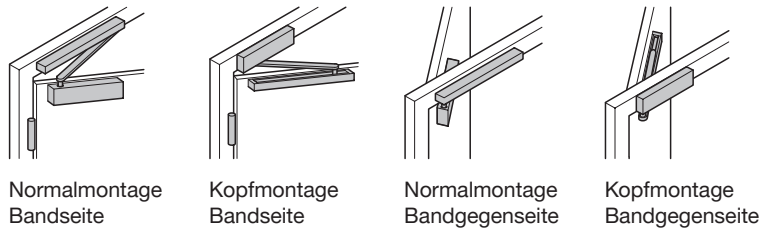
DCL 94 BG

- > Barrierefrei nach DIN 18040
- > Erfüllung der DIN SPEC 1104



- > für Türflügelanzahl: 1-flügelige Türen
- > Ausführung: mit Feststelleinheit (FE), Montagekonsole mit universellem Lochgruppensystem
- > Einstellmöglichkeit: Schließgeschwindigkeit, Endgeschwindigkeit und Öffnungsdämpfung stufenlos einstellbar
- > Schließkraft: 2-5 nach EN 1154
- > für Türbreite: ≤1250 mm
- > Öffnungswinkel: ≤180°
- > Feststellbereich: 80-140°
- > Anschlag: DIN links und DIN rechts verwendbar
- > Norm: zertifiziert nach EN 1154:1996/A1:2002
- > Klasse:

4	8	2-5	0	1	4
---	---	-----	---	---	---



7

Türschließer Startec

Montageart	Lieferumfang	Werkstoff	Farbe/Oberfläche	Artikel-Nr.
DCL 94 FE Normalmontage (Türblattmontage) auf der Bandseite, Kopfmontage (Sturzmontage) auf der Bandgegenseite	1 Basisschließer 1 Abdeckkappe DCL 94 1 Gleitschiene 1 Abdeckung Gleitschiene 1 Feststelleinheit	Stahl	silberfarben, lackiert	931.21.029
		Edelstahl	matt	931.21.020
DCL 94 FE BG Normalmontage (Türblattmontage) auf der Bandgegenseite, Kopfmontage (Sturzmontage) auf der Bandseite	1 Basisschließer BG 1 Abdeckkappe DCL 94 1 Gleitschiene 1 Abdeckung Gleitschiene 1 Feststelleinheit	Stahl	silberfarben, lackiert	931.21.039
		Edelstahl	matt	931.21.030

→ Einzelteile Startec DCL 94 (BG) FE

	Werkstoff	Farbe/Oberfläche	Artikel-Nr.
Basisschließer Startec DCL 94, EN 2-5	Stahl	blank	931.20.800
Basisschließer Startec DCL 94 BG, EN 2-5	Stahl	blank	931.20.801
Abdeckkappe für Basisschließer	Edelstahl	matt	931.20.810
	Stahl	silberfarben, lackiert	931.20.819
Gleitschiene	Edelstahl	matt	931.20.820
	Stahl	silberfarben, lackiert	931.20.829
Abdeckung für Gleitschiene	Edelstahl	matt	931.20.830
Feststelleinheit	Stahl	schwarz	931.20.873

Zubehör

► BB 7.14

DGH-B 2022, HDE-de, 01/22; Maßangaben unverbindlich. Konstruktionsänderungen vorbehalten.