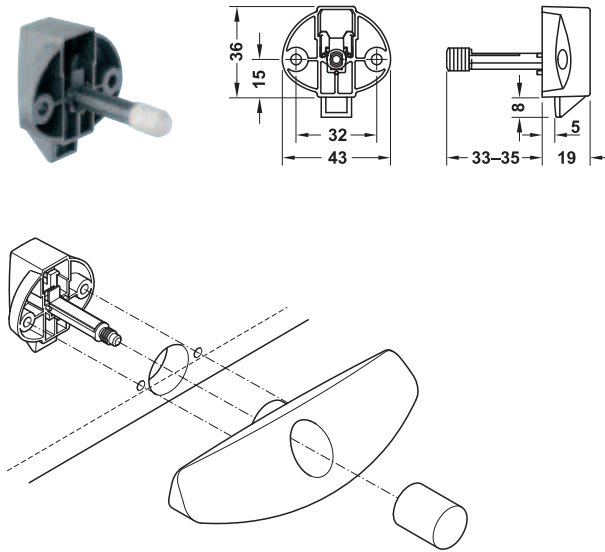


Fallenverschluss

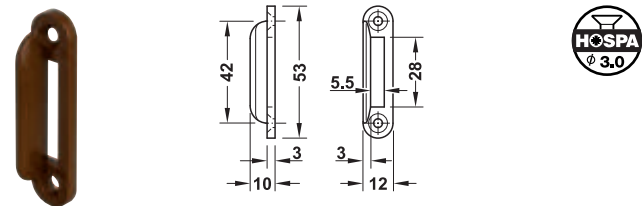


- > Einsatzbereich: für Drehtüren, Schubkästen und Klappen, zum Kombinieren mit Funktionsgriff (Entriegelung auf Knopfdruck)
- > Werkstoff: Gehäuse: Kunststoff
- > Oberfläche: Gehäuse: grau
- > Dornmaß D: 15 mm
- > Anschlag: links und rechts
- > Schließtechnik: mit Druckknopf-Verriegelung
- > Montage: zum Schrauben

für Holzdicke mm	Artikel-Nr.
13 mm (Farbe Drückerstiftkappe: weiß)	211.63.540
16 mm (Farbe Drückerstiftkappe: hellgrau)	211.63.541
19 mm (Farbe Drückerstiftkappe: dunkelgrau)	211.63.542

Abpackung: 1 oder 100 Stück

→ Schließwinkel



- > Montage: zum Schrauben

Werkstoff	Farbe	Artikel-Nr.
Kunststoff	braun	239.41.130
	grau	239.41.530

Abpackung: 1 Stück

Funktionsgriff

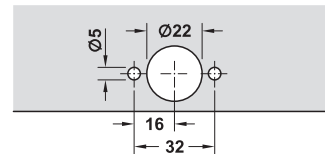
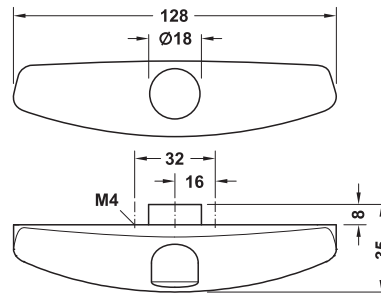
- > Einsatzbereich: zum Kombinieren mit Fallenverschluss
- > Montage: zum Schrauben

Bestellhinweis

Griff und Drücker müssen separat bestellt werden. Oberflächen können kombiniert werden. Spanplattenschrauben und Senkkopfschrauben M4 sind nicht im Lieferumfang enthalten, bitte separat bestellen.

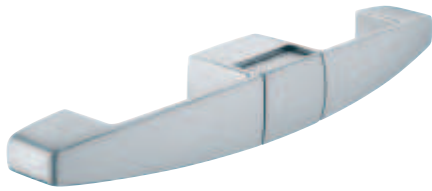


verchromt poliert

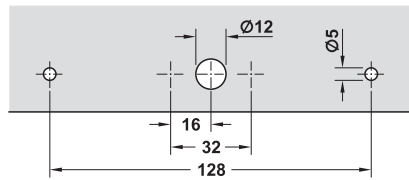
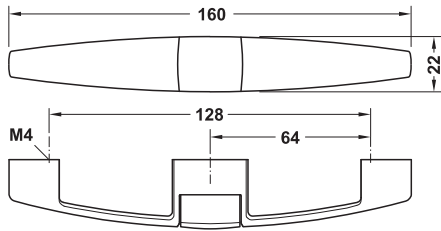


Werkstoff	Oberfläche	Druckknopf	Griff
Zinkdruckguss	verchromt matt	211.63.507	211.64.907
	verchromt poliert	211.63.517	211.64.917
	vernickelt matt	211.63.527	211.64.927

Abpackung: 1 oder 100 Stück



verchromt matt

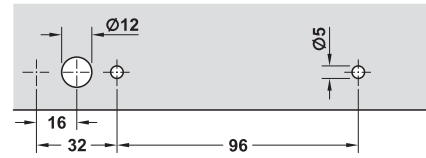
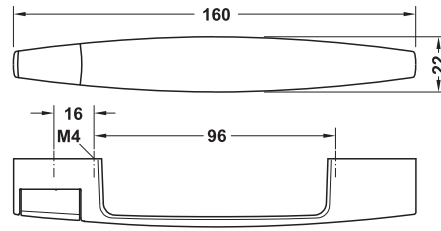


Werkstoff	Oberfläche	Druckknopf	Griff
Zinkdruckguss	verchromt matt	211.63.505	211.64.905
	verchromt poliert	211.63.515	211.64.915
	vernickelt matt	211.63.525	211.64.925

Abpackung: 1 oder 100 Stück



vernickelt matt

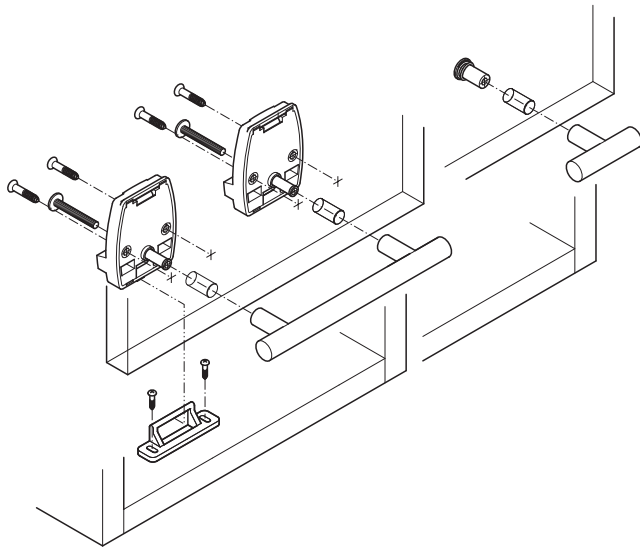


Werkstoff	Oberfläche	Druckknopf	Griff
Zinkdruckguss	verchromt matt	211.63.506	211.64.906
	verchromt poliert	211.63.516	211.64.916
	vernickelt matt	211.63.526	211.64.926

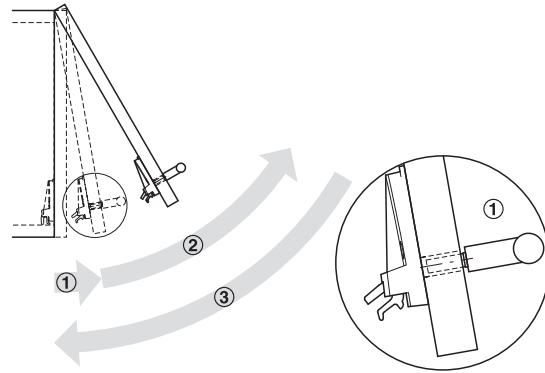
Abpackung: 1 oder 100 Stück

DGH-M 2017, HDE-de, 10/16; Maßangaben unverbindlich. Konstruktionsänderungen vorbehalten.

Aufschraub-Fallenverschluss
mit Zugentriegelung, Dornmaß 16 mm



- > Einsatzbereich: für Klappen und Drehtüren
- > Werkstoff: Kunststoff
- > Farbe: grau
- > Dornmaß D: 16 mm
- > Anschlag: links, rechts und lad
- > Schließtechnik: Federverriegelung (Entriegelung auf Zug)
- > Montage: zum Schrauben



- ① Entriegeln
- ② Öffnen
- ③ Verriegeln

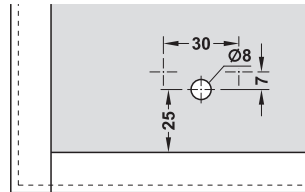
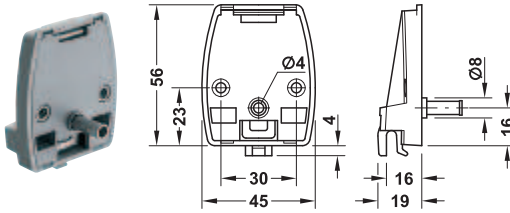
Komfortable Auslösung des Schließmechanismus in Öffnungsrichtung.



6

Möbelschlosser

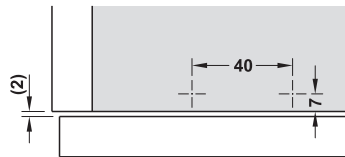
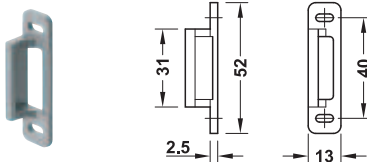
→ **Griffschnäpper**



für Holzdicke mm	Artikel-Nr.
13	245.42.540
16	245.42.541
19	245.42.542

Abpackung: 1 oder 100 Stück

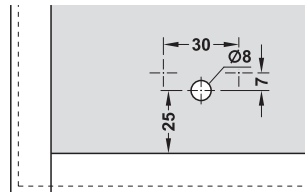
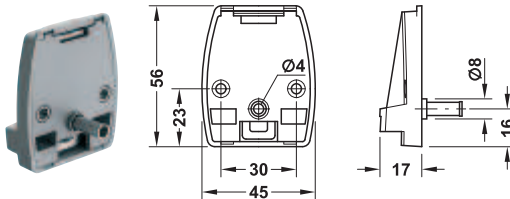
Anschlag



	Artikel-Nr.
Anschlag	245.42.560

Abpackung: 1 oder 100 Stück

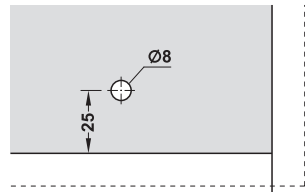
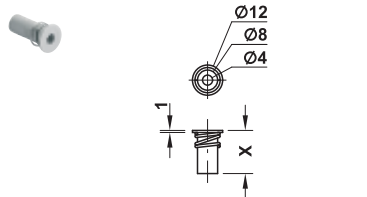
→ **Gegenlager – Gehäuse**



für Holzdicke mm	Artikel-Nr.
13	245.42.550
16	245.42.551
19	245.42.552

Abpackung: 1 oder 100 Stück

→ **Gegenlager – Hülse**



für Holzdicke mm	Maß X mm	Farbe	Artikel-Nr.
13	18	weiß	245.42.900
16	21	lichtgrau	245.42.903
19	24	fenstergrau	245.42.906

Abpackung: 100 Stück

DGH-M 2017, HDE-de, 10/16; Maßangaben unverbindlich. Konstruktionsänderungen vorbehalten.