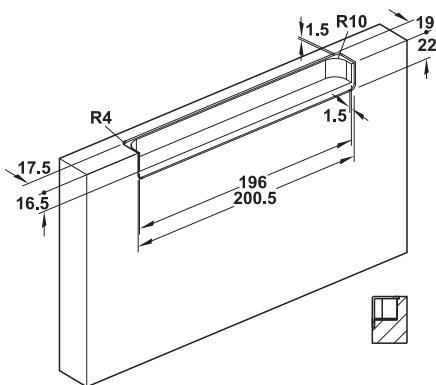




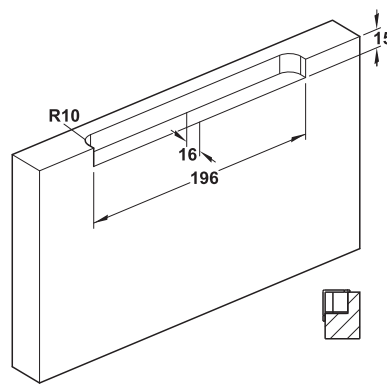
Prezentowany uchwyt może być nałożony na brzeg frontu meblowego lub wpuszczony we front, tworząc w ten sposób powierzchnię zlicowaną z frontem.



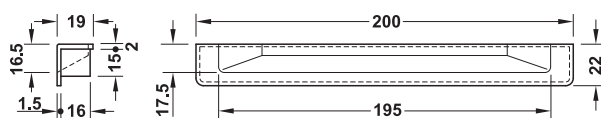
6



wariant montażu wpuszczanego



wariant montażu nakładanego



- montaż: zamocowanie bez wkrętów, do wklejenia

powierzchnia	nr artykułu
w kolorze stali nierdzewnej	151.58.600

opakowanie: 1 lub 20 szt.