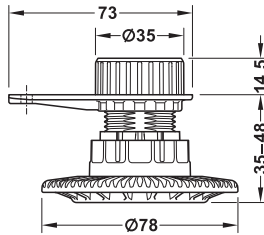


## → Einschraubgleiter mit Befestigungsplatte



- > Einsatzbereich: für niedrige Sockelhöhen
- > Werkstoff: Kunststoff
- > Farbe: schwarz
- > Montage: zum Einpressen
- > Höheneinstellung: mit Verstellwerkzeug AXILO™ 78, -10 mm
- > Höheneinstellmöglichkeit: ≤80 kg
- > Tragkraft: 150 kg/Fuß

### Lieferumfang

Einschraubgleiter inkl. Befestigungsplatte  
Durchmesser 35 mm

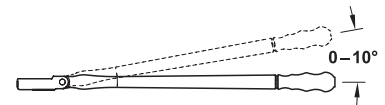
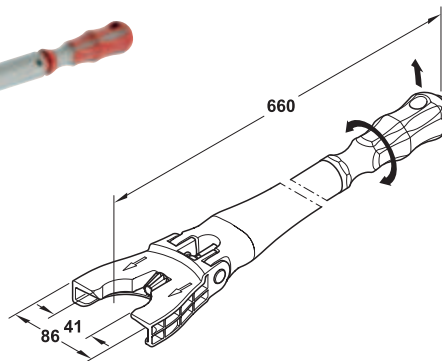
verwendbar für	Artikel-Nr.
35-48 mm Sockelhöhen	637.76.460

Abpackung: 20 oder 100 Stück

## → Verstellwerkzeug



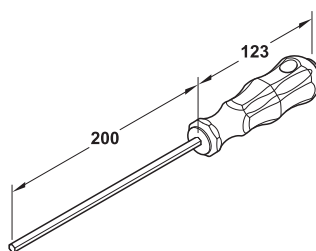
Verstellwerkzeug



Griff-Stirnseite Verstellwerkzeug und  
Verlängerung mit Bitaufnahme 1/4"



Verlängerung



Höheneinstellung durch Drehen von Hand  
oder zeitsparend mittels Elektrowerkzeug.



- > Einsatzbereich: zur ergonomischen und zeitsparenden Höheneinstellung vom Sockelverstellsystem AXILO™ 78 im kompletten Sockelbereich wie z. B. auch bei Eckschränken
- > Werkstoff: Kunststoff, Mechanik: Stahl
- > Einstellmöglichkeit: Einstellwinkel Höhe 0-10°
- > Ausführung: Bitaufnahme 1/4" (Bit im Lieferumfang enthalten)

	Farbe	Artikel-Nr.
Verstellwerkzeug Häfele AXILO™ 78	grau/rot	637.76.360
Verlängerung	grau/rot	637.76.361

Abpackung: 1 Stück