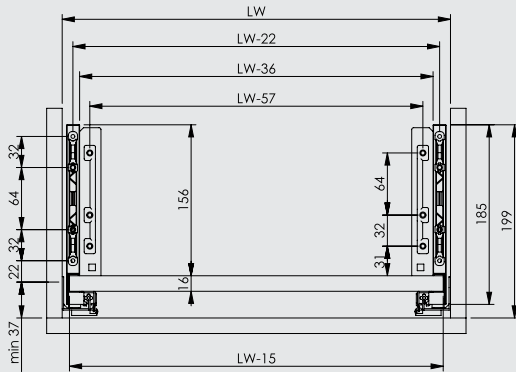


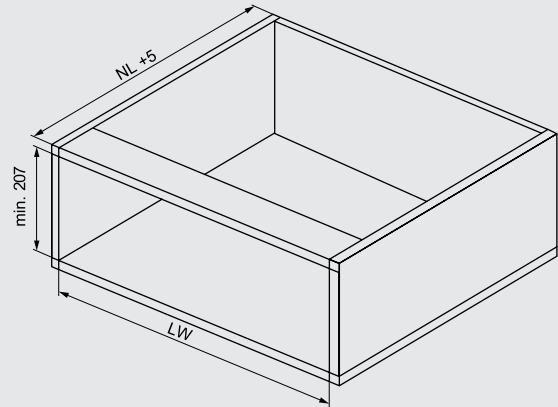
Alto Slim Q

Wymiary poszczególnych elementów

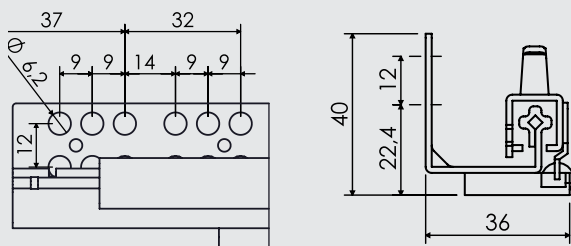
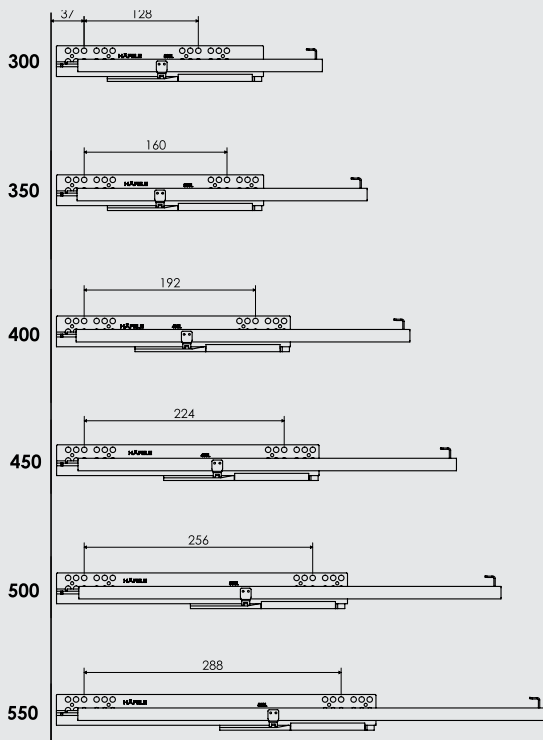
Wymiary montażowe



Wymiary w zabudowie

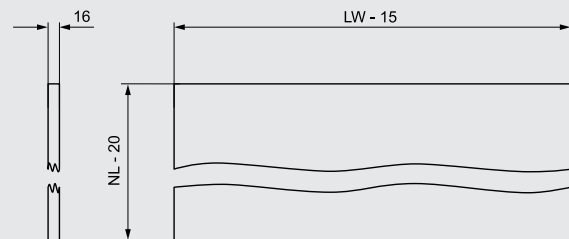


Schemat wierceń

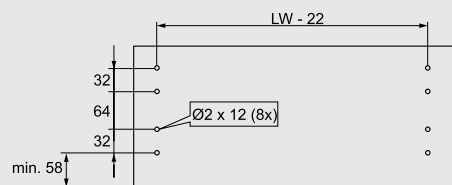


Prowadnicę należy zamontować na 3 otwór od czoła prowadnicy

Dno



Front



Plecy

