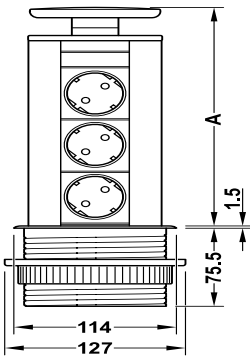


POZOSTAŁE SYSTEMY WYPOSAŻENIA

Gniazda do zabudowy

Port



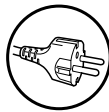
- > dzięki ruchomej pokrywie możliwe wsunięcie gniazda z podłączonymi przewodami
- > również wersja z ładowarką USB



- > zastosowanie: kuchnia, biuro
- > materiał: korpus: aluminium
- > otwór montaż. Ø: 102 mm
- > do grubości blatu: 10–50 mm
- > montaż: do zabudowy, mocowanie tylne na zacisk
- > stopień ochrony: IP20

Zakres dostawy

1 gniazdo Port do zabudowy
3 m przewód z wtyczką Schuko

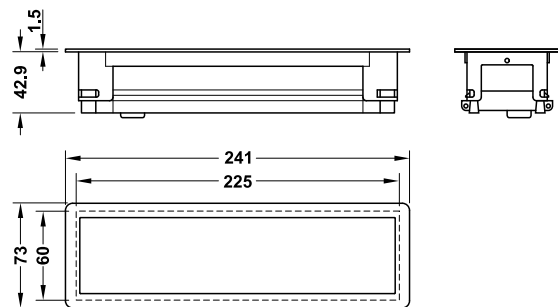


IP20

wym. A mm	wym. B mm	wersja	nr artykułu
211	287	3 gniazda Schuko pokrywa: tworzywo w kolorze srebrnym	822.74.950
		3 gniazda Schuko pokrywa: stal nierdzewna	822.74.960
246	322	3 gniazda Schuko i 2 gniazda RJ45 pokrywa: tworzywo w kolorze srebrnym	822.74.955
246	322	2 Schuko-Steckdosen und 1 USB-Ladestation 5 W Wippdeckel: Kunststoff silberfarben	820.52.793

opakowanie: 1 szt.

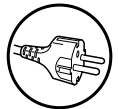
Power Frame



- > zastosowanie: kuchnia, biuro
- > materiał: ramka: stal, gniazda: tworzywo sztuczne
- > kolor: ramka: srebrny, gniazda: czarny
- > do grubości płyty: ≥10 mm
- > montaż: do zabudowy, mocowanie tylne za pomocą śrub
- > stopień ochrony: IP20

Zakres dostawy

1 ramka
1 gniazdo Power Frame do zabudowy
2 m przewód z wtyczką Schuko



IP20

wersja	nr artykułu
3 gniazda Schuko	833.91.130
2 gniazda Schuko, gniazdo RJ45, CAT5	833.91.131
2 gniazda Schuko, 1 gniazdo ładujące USB 5V/2A	833.91.132

opakowanie: 1 szt.