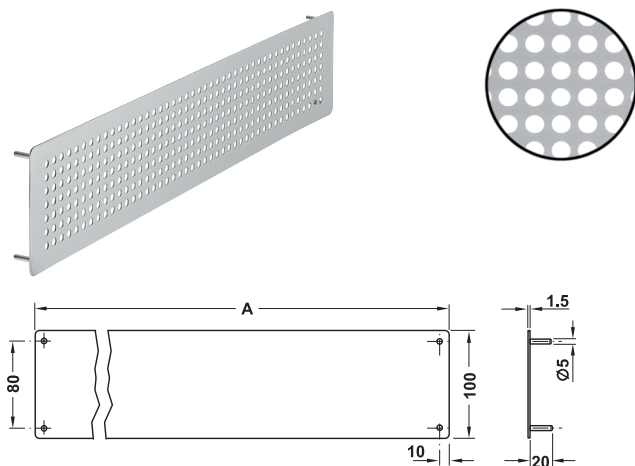


→ aus Edelstahl, mit Arretierstiften Häfele Startec



- > Montage: zum Einstecken
- > Lochung: Ø 6 mm

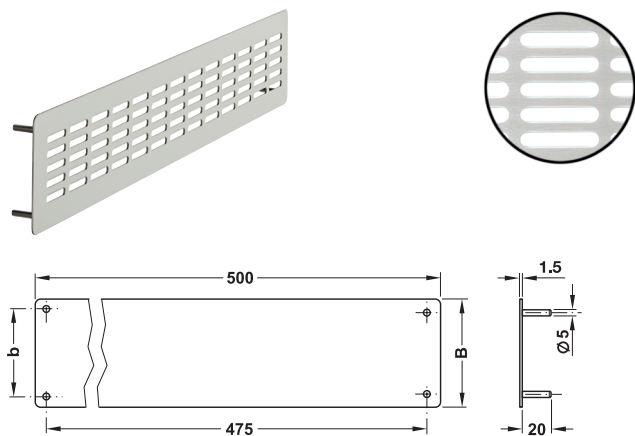
Technische Daten

Länge A x Breite mm	500 x 100	1000 x 100
Ausschnittmaß mm	485 x 85	985 x 85
Luftdurchlass cm ²	90	183,1

Werkstoff	Oberfläche/ Farbe	Maße (L x B) mm	Artikel-Nr.
Edelstahl	matt gebürstet	500 x 100	575.42.034
		1000 x 100	575.42.035

Abpackung: 1 Stück

→ aus Edelstahl, mit Arretierstiften



- > Ausführung: Gewindestifte als Arretierung, Ecken abgerundet
- > Montage: zum Einstecken
- > Lochung: Schlitzlochung 30 x 5 mm

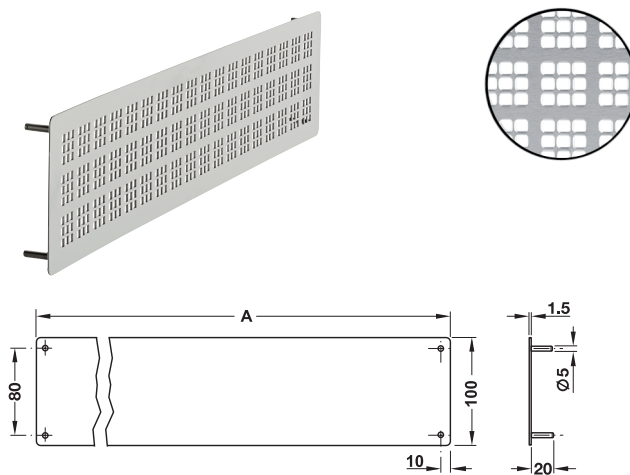
Technische Daten

Länge x Breite B mm	500 x 80	500 x 100
Bohrmaß b mm	60	80
Luftdurchlass cm ²	93,9	131,5

Werkstoff	Oberfläche/ Farbe	Maße (L x B) mm	Artikel-Nr.
Edelstahl, Güte 1.4301	matt gebürstet	500 x 80	575.40.024
		500 x 100	575.40.034

Abpackung: 1 oder 10 Stück

→ aus Edelstahl, mit Arretierstiften



- > Ausführung: Gewindestifte als Arretierung, Ecken abgerundet
- > Montage: zum Einstecken
- > Lochung: 5 x 5 mm

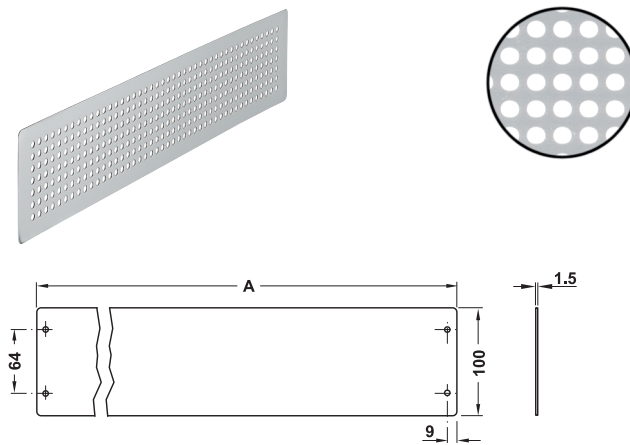
Technische Daten

Länge A x Breite mm	500 x 100	1000 x 100
Ausschnittmaß mm	485 x 85	985 x 85
Luftdurchlass cm ²	120,5	255,5

Werkstoff	Oberfläche/ Farbe	Maße (L x B) mm	Artikel-Nr.
Edelstahl	matt gebürstet	500 x 100	575.43.034
		1000 x 100	575.43.035

Abpackung: 1 Stück

→ aus Edelstahl



- > Montage: zum Aufschrauben (gelocht und gesenkt für Holzschraube Linsenkopfschrauben 3 x 16 mm)
- > Lochung: Ø 6 mm

Technische Daten

Länge A x Breite mm	500 x 100	1000 x 100
Ausschnittmaß mm	465 x 85	965 x 85
Luftdurchlass cm ²	90	183,1

Werkstoff	Oberfläche/ Farbe	Maße (L x B) mm	Artikel-Nr.
Edelstahl	matt gebürstet	500 x 100	575.41.034
		1000 x 100	575.41.035

Abpackung: 1 oder 10 Stück



6