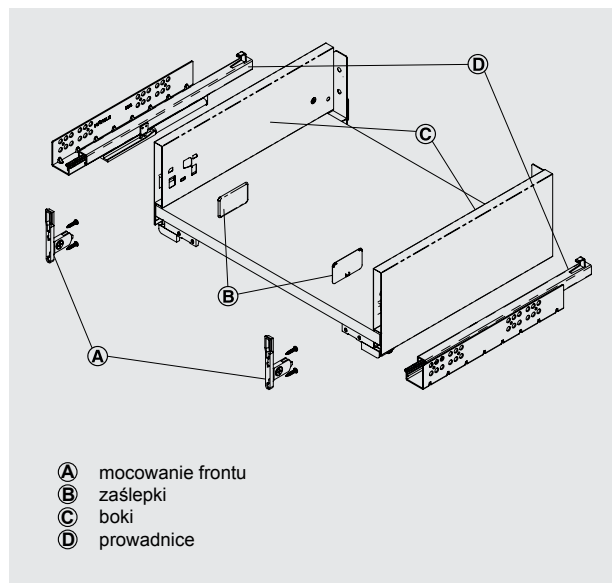


Alto Slim Q

Szuflada H121 – wysuw częściowy



- > **wersja:** wysuw częściowy, ze zintegrowanym hamulcem oraz samodociągiem, udźwig 25 kg
- > **materiał:** stal
- > **powierzchnia:** ocynkowana



Numeracja i zakres dostawy



| Szuflada NL | biały | antracyt |
|-------------|------------|------------|
| 300 | 552.87.701 | 552.87.401 |
| 350 | 552.87.702 | 552.87.402 |
| 400 | 552.87.703 | 552.87.403 |
| 450 | 552.87.704 | 552.87.404 |
| 500 | 552.87.705 | 552.87.405 |
| 550 | 552.87.706 | 552.87.406 |

opakowanie: 1 kpl.

Zakres dostawy:

- 1 para boków
- 1 para prowadnic
- 1 para mocowań frontu
- 1 para zaślepek z logo Häfele