

## ABFALLTRENNNSYSTEME.

ZUM EINSTELLEN IN AUSZUGSSYSTEME.



# FÜNF GUTE GRÜNDE, DIE FÜR DAS HÄFELE ABFALLTRENNNSYSTEM SPRECHEN.

## ABFALLSÄCKE

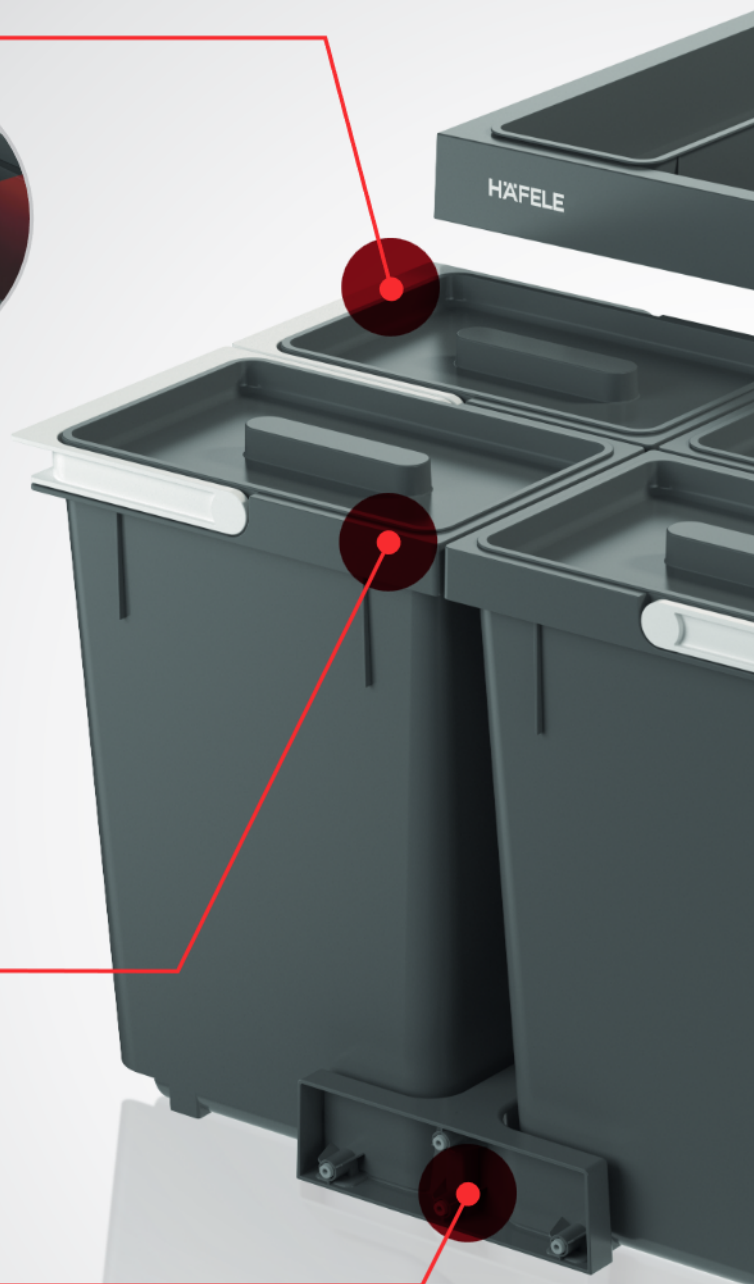
### EINFACH EINSPANNEN

mit den praktischen Spannrahmen.



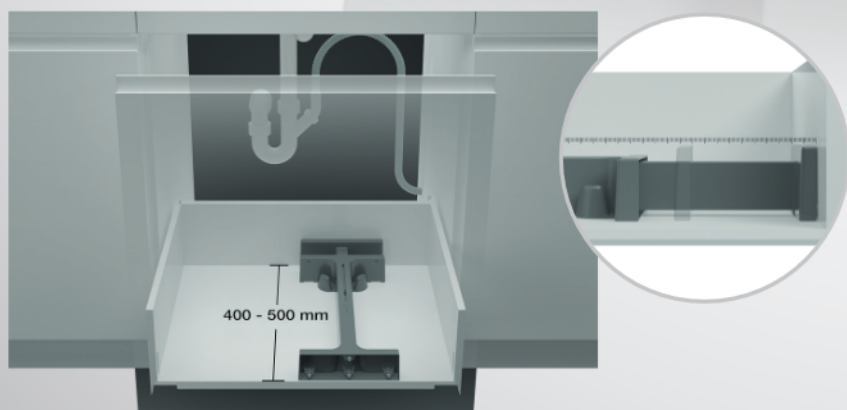
## KEINE ÜBLEN GERÜCHE

Jeder Behälter hat seinen eigenen Deckel zum Abdichten von üblen Gerüchen.



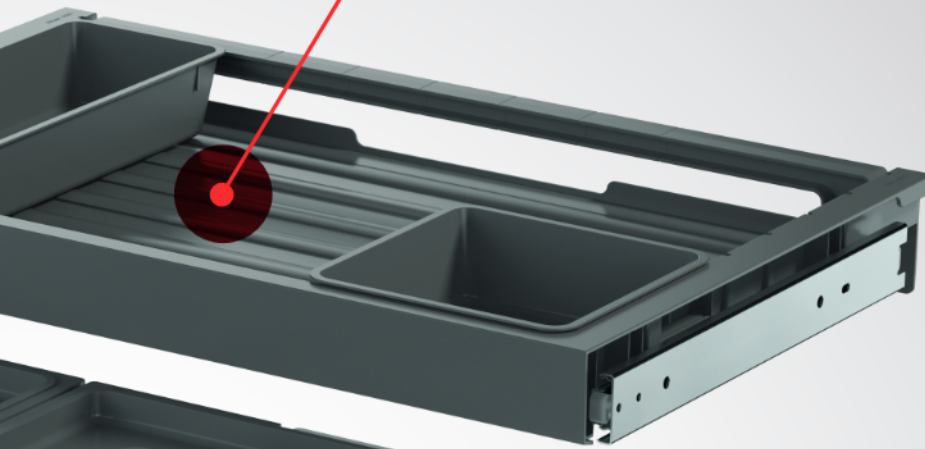
## PASST IN ALLE HANDELSÜBLICHEN SCHUBKÄSTEN

Mit der verstellbaren Ratsche ist das Abfallsystem in alle Schubkästen mit einer Tiefe von 400 bis 500 mm einsetzbar.



## MEHR ORDNUNG UND KOMFORT

Der Kugel-Vollauszug sorgt für reibungsloses Ausziehen der Ablage. Dank der verstellbaren Rückwand kann die Auszugsablage in jedem Küchenschrank montiert werden.



## FÜR JEDEN KÜCHENUNTERSCHRANK DIE PASSENDE BEHÄLTERHÖHE

Die Häfele Abfalltrennsysteme sind in drei unterschiedlichen Höhen erhältlich. Je nach verfügbarem Platz im Küchenunterschrank wird die passende Systemhöhe ausgewählt.

**Höhe S**  
267 mm



**Höhe M**  
367 mm



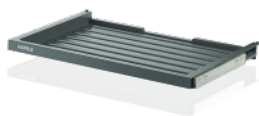
**Höhe L**  
414 mm



# MEHR FLEXIBILITÄT DURCH BAUKASTENSYSTEM.

Das Häfele Abfalltrennsystem besteht aus insgesamt 7 verschiedenen Abfallbehältervarianten in drei unterschiedlichen Höhen und zwei Ablagenausführungen oder einem Deckel. Das Baukastensystem ermöglicht dabei vielfältige Kombinationen für eine flexible Anpassung an die Bedürfnisse des individuellen Haushalts. Küchenspezialisten erhalten mit dem Häfele Abfalltrennsystem vielfältige Möglichkeiten von funktionalen und innovativen Abfalltrennsystemen.

## Auszugsablage



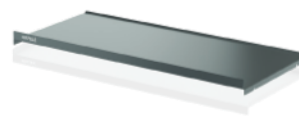
### Basic

450 mm 501.90.464  
500 mm 501.90.465  
600 mm 501.90.466



### Premium

600 mm 501.90.476



### Deckel Basic

800 mm 501.90.488  
900 mm 501.90.489

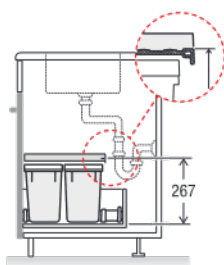
## Abfallbehälter



Größe	Bezeichnung	Grundfläche BxT	Art.-Nr.	Höhe in mm
S	Eimer 7 Liter	168x265	501.90.400	250
	Eimer 9 Liter	164x336	501.90.401	
	Eimer 11 Liter	190x336	501.90.403	
	Eimer 16 Liter	265x336	501.90.408	
M	Eimer 10 Liter	168x265	501.90.402	350
	Eimer 13 Liter	164x336	501.90.405	
	Eimer 15 Liter	190x336	501.90.407	
	Eimer 23 Liter	265x336	501.90.410	
L	Eimer 12 Liter	168x265	501.90.404	395
	Eimer 14 Liter	164x336	501.90.406	
	Eimer 18 Liter	190x336	501.90.409	
	Eimer 26 Liter	265x336	501.90.411	

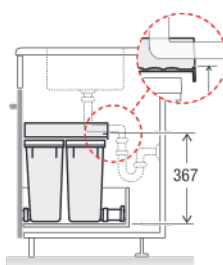
### Höhe S

Die Abfallsysteme der S-Ausführung benötigen eine Einbauhöhe von nur 267 mm.



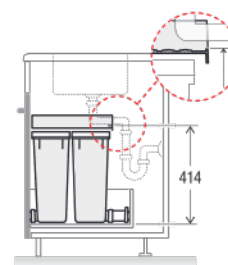
### Höhe M

Für niedrige Küchenunterschranke hat Häfele die Behälterversionen M entwickelt. Die dafür benötigte Einbauhöhe beträgt nur 367 mm.



### Höhe L

Abfallsysteme der Höhe L benötigen eine Einbauhöhe von mindestens 414 mm.



# SET-VARIANTEN

## 45 BASIC

450 mm



### 45 Basic S2

2x11 Liter  
501.91.400

### 45 Basic M2

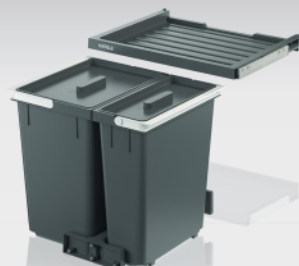
2x15 Liter  
501.91.401

### 45 Basic L2

2x18 Liter  
501.91.402

## 50 BASIC

500 mm



### 50 Basic S2

1x16 Liter, 1x9 Liter  
501.91.410

### 50 Basic M2

1x23 Liter, 1x13 Liter  
501.91.411

### 50 Basic L2

1x26 Liter, 1x14 Liter  
501.91.412

## 60 BASIC

600 mm



### 60 Basic S2

2x16 Liter  
501.91.430

### 60 Basic M2

2x23 Liter  
501.91.431

### 60 Basic L2

2x26 Liter  
501.91.432



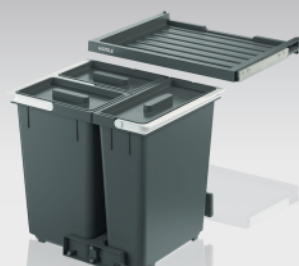
45 Basic S2



45 Basic L2

## 50 BASIC

500 mm



### 50 Basic S3

2x7 Liter, 1x9 Liter  
501.91.420

### 50 Basic M3

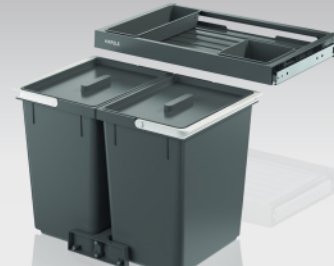
2x10 Liter, 1x13 Liter  
501.91.421

### 50 Basic L3

2x12 Liter, 1x14 Liter  
501.91.422

## 60 PREMIUM

600 mm



### 60 Premium S2

2x16 Liter  
501.91.480

### 60 Premium M2

2x23 Liter  
501.91.481

### 60 Premium L2

2x26 Liter  
501.91.482

## 60 BASIC

600 mm



### 60 Basic S3

2x7 Liter, 1x16 Liter  
501.91.440

### 60 Basic M3

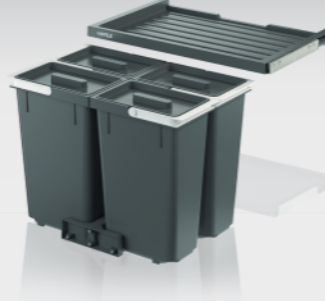
2x10 Liter, 1x23 Liter  
501.91.441

### 60 Basic L3

2x12 Liter, 1x26 Liter  
501.91.442

## 60 BASIC

600 mm



### 60 Basic S4

4x7 Liter  
501.91.450

### 60 Basic M4

4x10 Liter  
501.91.451

### 60 Basic L4

4x12 Liter  
501.91.452

## 80 BASIC

800 mm



### 80 Basic S4

2x7 Liter, 1x11 Liter, 1x16 Liter  
501.91.460

### 80 Basic M4

2x10 Liter, 1x15 Liter, 1x23 Liter  
501.91.461

### 80 Basic L4

2x12 Liter, 1x18 Liter, 1x26 Liter  
501.91.462

## 60 Premium

600 mm



### 60 Premium S3

2x7 Liter, 1x16 Liter  
501.91.490

### 60 Premium M3

2x10 Liter, 1x23 Liter  
501.91.491

### 60 Premium L3

2x12 Liter, 1x26 Liter  
501.91.492

## 60 Premium

600 mm



### 60 Premium S4

4x7 Liter  
501.92.400

### 60 Premium M4

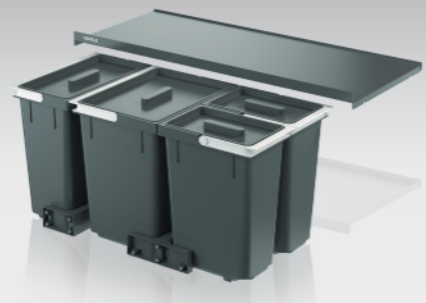
4x10 Liter  
501.92.401

### 60 Premium L4

4x12 Liter  
501.92.402

## 90 Basic

900 mm



### 90 Basic S4

2x7 Liter, 1x11 Liter, 1x16 Liter  
501.91.470

### 90 Basic M4

2x10 Liter, 1x15 Liter, 1x23 Liter  
501.91.471

### 90 Basic L4

2x12 Liter, 1x18 Liter, 1x26 Liter  
501.91.472

# EINFACH, EINFACHER, HÄFELE.

Die Auswahl des passenden Abfallsystems erscheint Ihnen kompliziert? Dann lernen Sie das neue Häfele Abfalltrennsysteme kennen! Durch das patentierte und werkzeuglose Ratschenprinzip gehört das mühsame Bestimmen des Schubkasten-Fabrikats, der Schubkastentiefe und der Seitenwandstärke der Vergangenheit an. Das Häfele Abfalltrennsystem vereinfacht und verkürzt den Auswahlprozess markant. Dank der ausgeklügelten Technologie findet sich für jeden handelsüblichen Schubkasten mit einer Tiefe von 400 bis 500 Millimetern schnell das passende System.



## IN DREI SCHRITTEN ZUM PASSENDEN PRODUKT.

### 1. Messen der Korpusbreite

Das System bietet Produkte für alle Korpusbreiten von 450 bis 900 mm an.

### 2. Ermittlung der zur Verfügung stehenden Einbauhöhe

Die Häfele Abfalltrennsysteme werden in drei unterschiedlichen Höhen angeboten. Wählen Sie die passende Modellhöhe.

### 3. Produktauswahl abschliessen

Bei der gängigsten Korpusbreite 600 mm sind zwei unterschiedliche Ablagemodelle erhältlich. Entscheiden Sie sich zwischen der Basic- und der Premium Auszugsablage.

## PATENTIERTES RATSCHENSYSTEM.

### Hält, ohne zu Schrauben!

Die patentierte Ratsche von Häfele fixiert die Behältersets. Ohne zu Schrauben, lässt sich die Ratsche einfach spannen und hält die Behälter an Ort und Stelle.



### Ratsche

Für Korpusbreiten  
ab 450 mm 501.90.420



### C-Ratsche

Zusätzlich bei Korpusbreiten von  
800 und 900mm 501.90.421

## Eimerdeckel



**Eimerdeckel**  
16/23/26 Liter

501.90.443



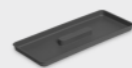
**Eimerdeckel**  
11/15/18 Liter

501.90.442



**Eimerdeckel**  
9/13/14 Liter

501.90.440



**Eimerdeckel**  
7/10/12 Liter

501.90.441

## Spannrahmen



**Spannrahmen**  
16/23/26 Liter

501.90.453



**Spannrahmen**  
11/15/18 Liter

501.90.452



**Spannrahmen**  
9/13/14 Liter

501.90.451



**Spannrahmen**  
7/10/12 Liter

501.90.450

**HÄFELE**

732.01.570 – 03/24-sys  
[www.haefele.de](http://www.haefele.de)