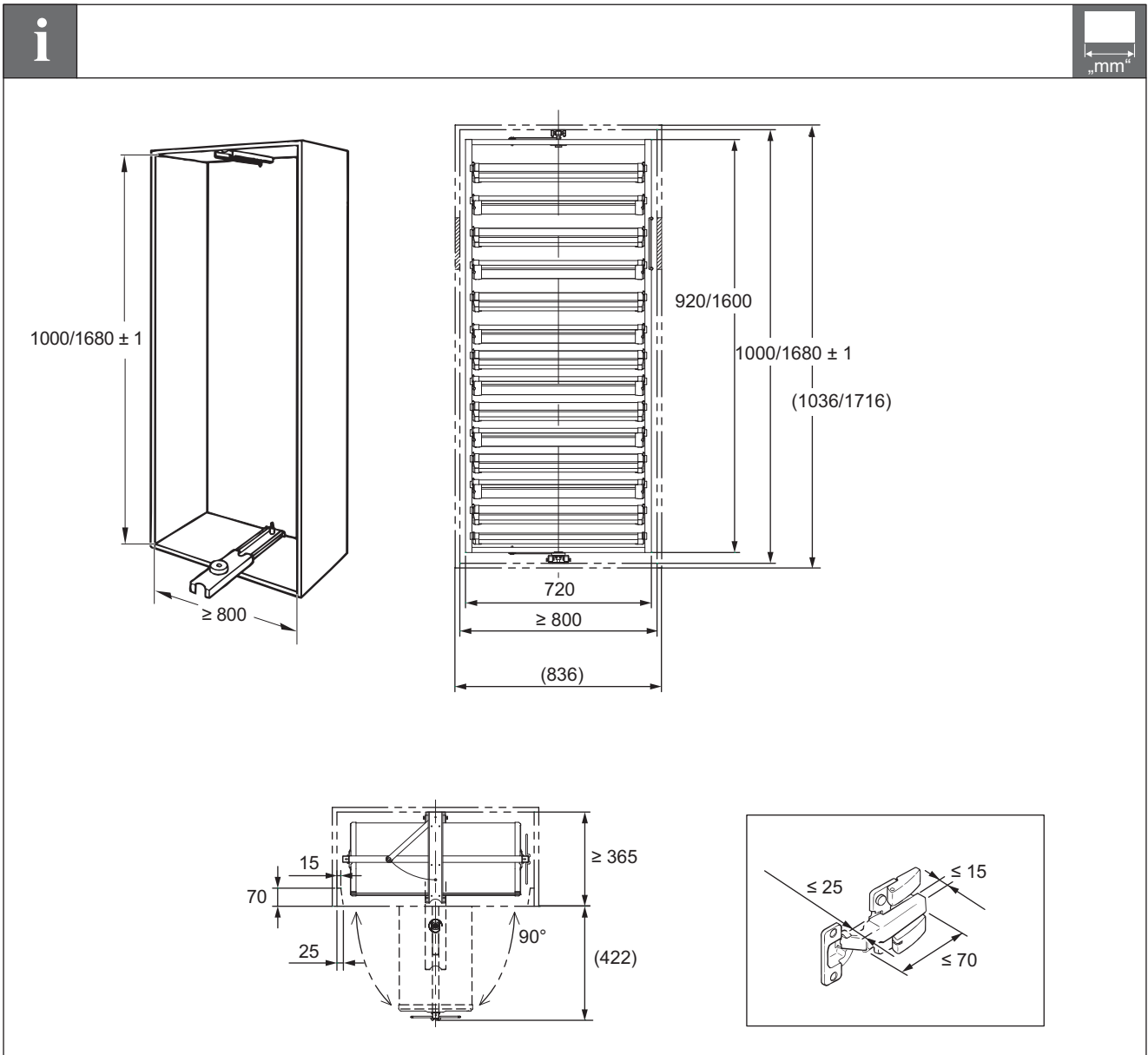
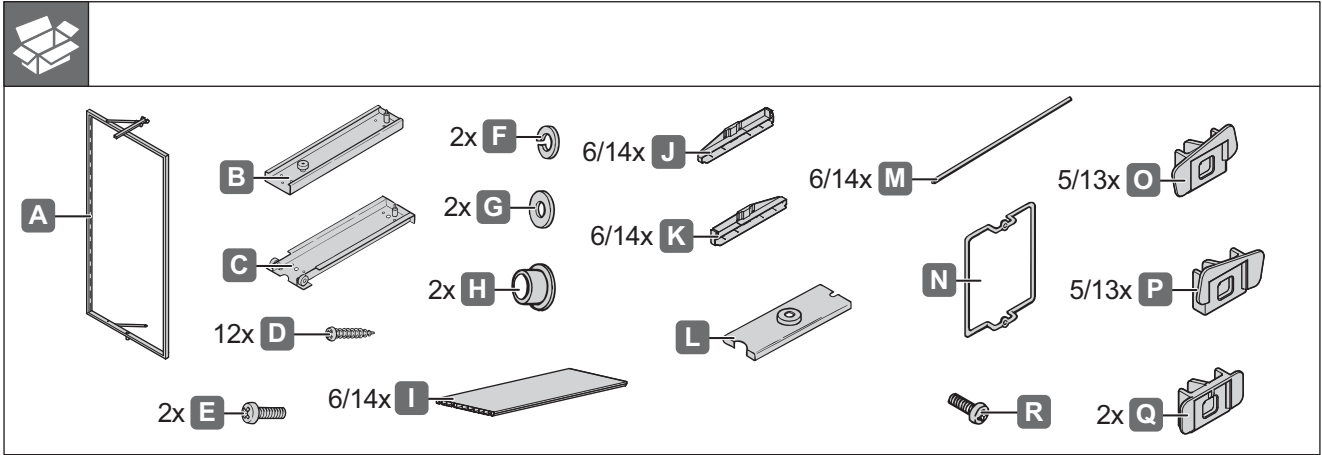




Schuhschrank-Auszug

806.22.400	806.22.401
806.22.500	806.22.501
806.22.700	806.22.701

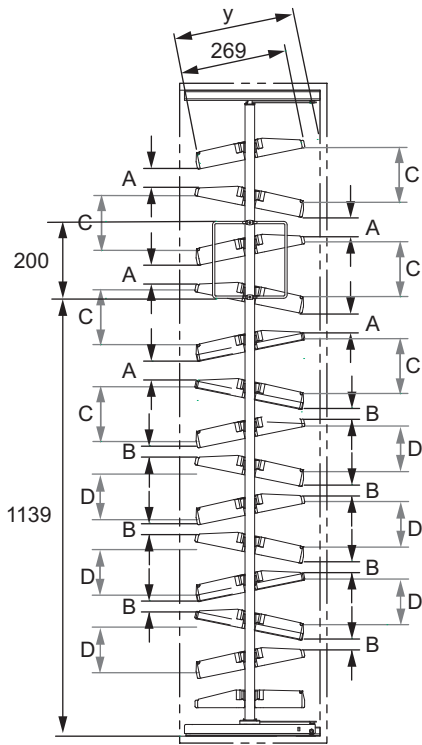


732.28.910

HDE 22.07.2016

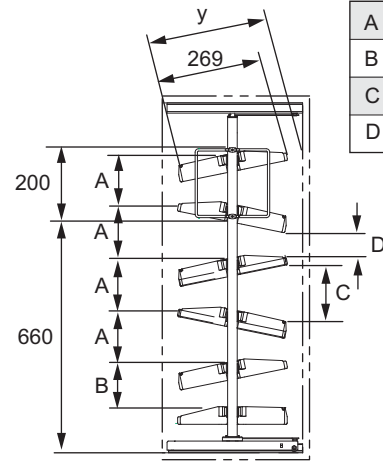
i

„mm“



A	53.3
B	28.3
C	138.7
D	113.7

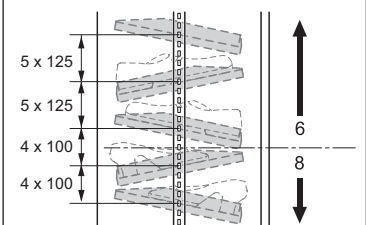
806.22.301



A	150
B	125
C	163.5
D	78.8

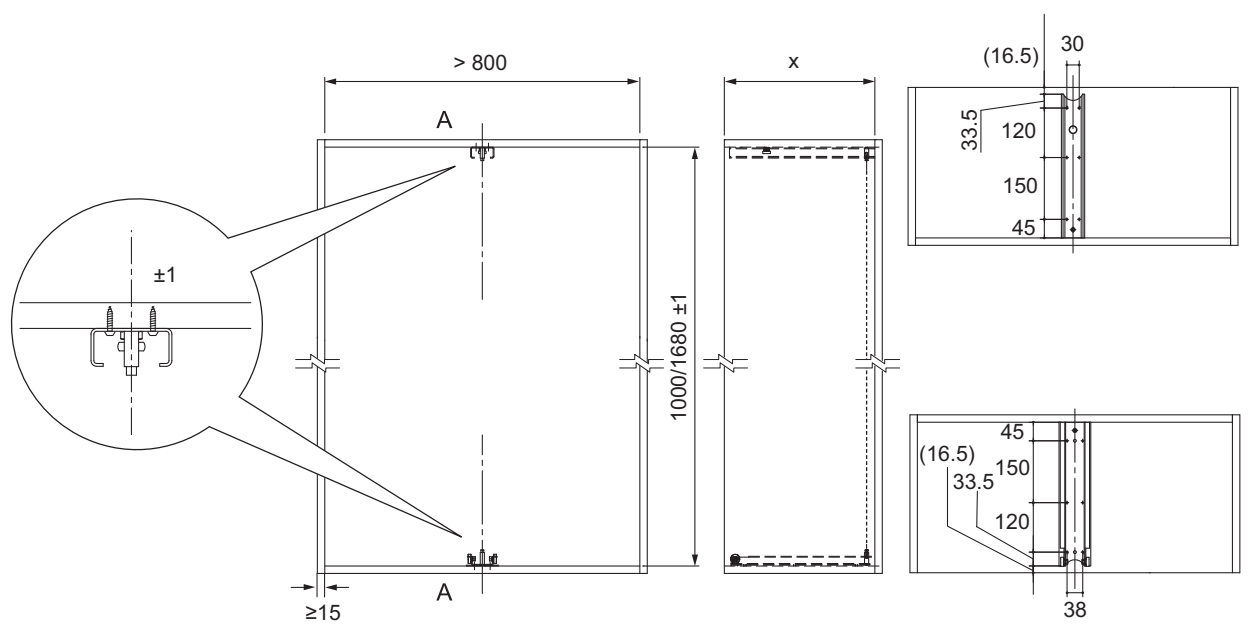
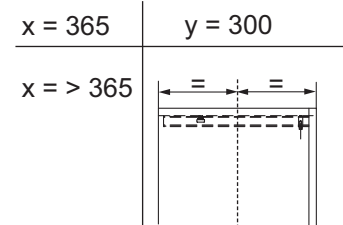
806.22.300

i



806.22.301

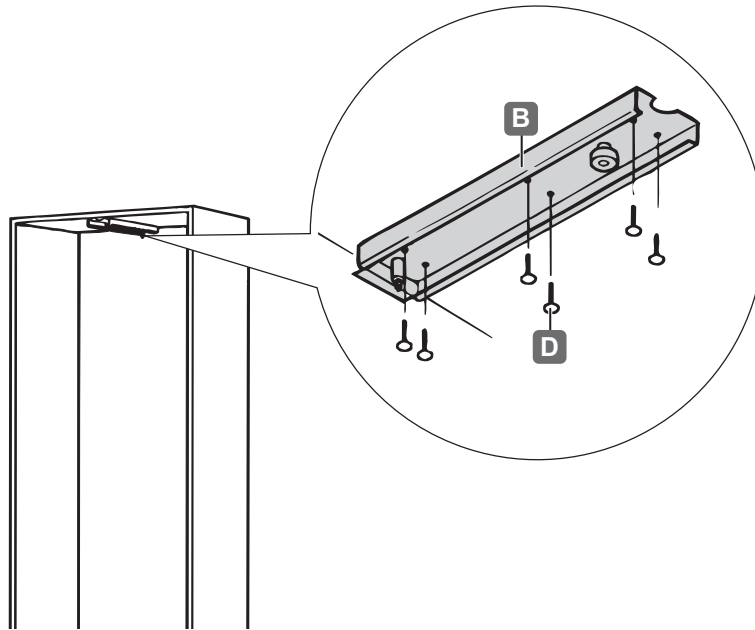
i



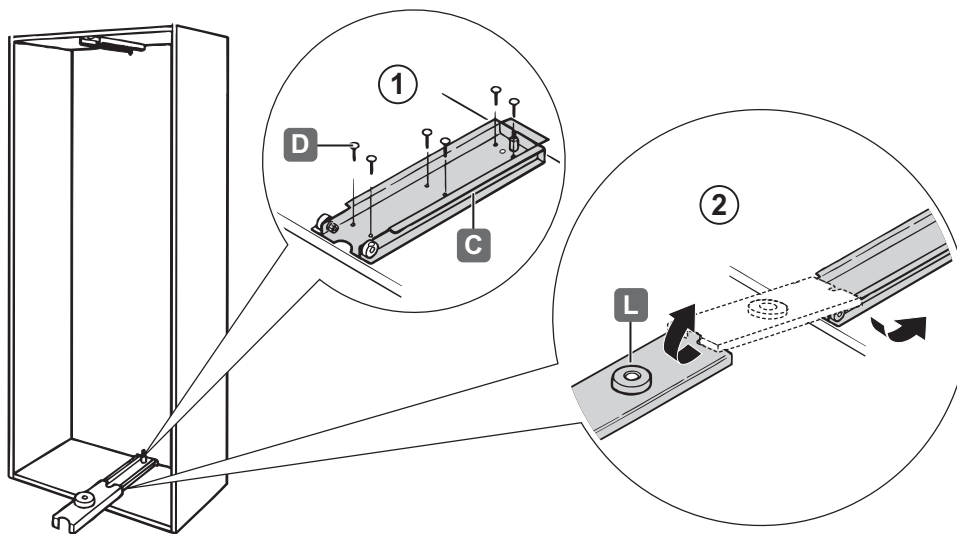
732.28.910

HDE 22.07.2016

1



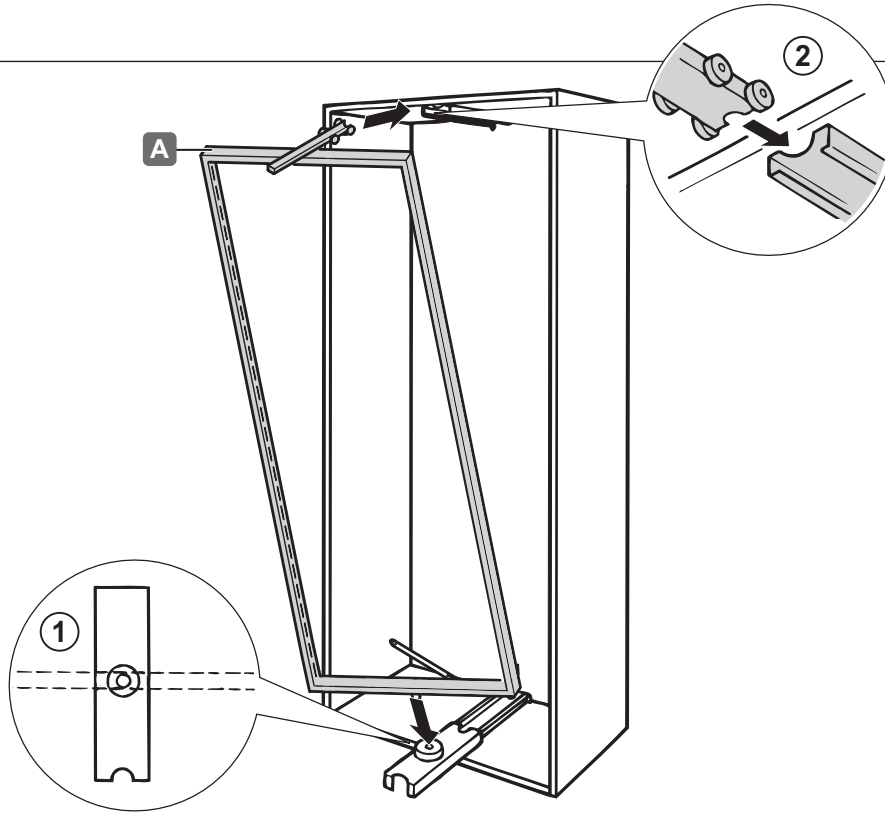
2



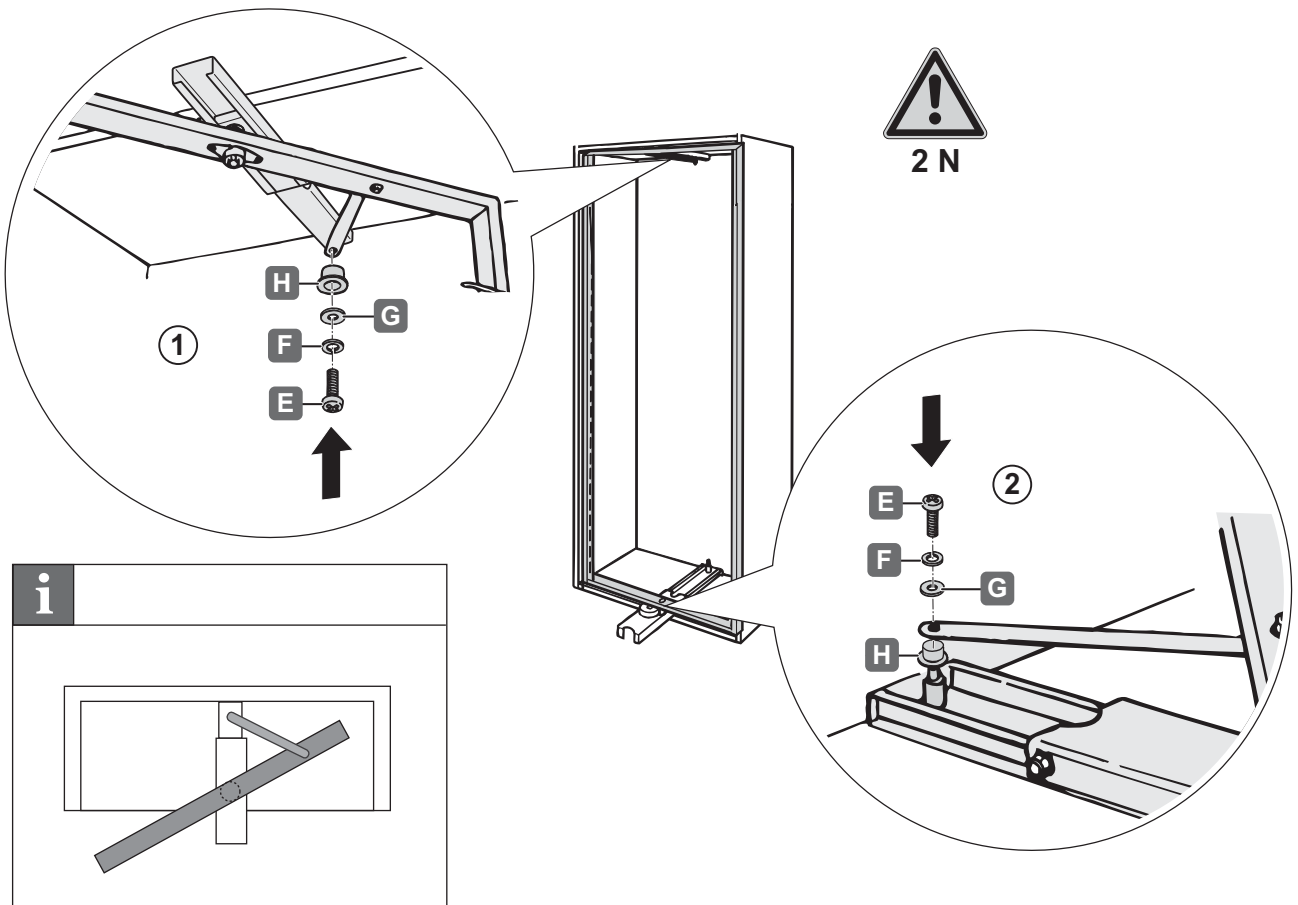
732.28.910

HDE 22.07.2016

3



4

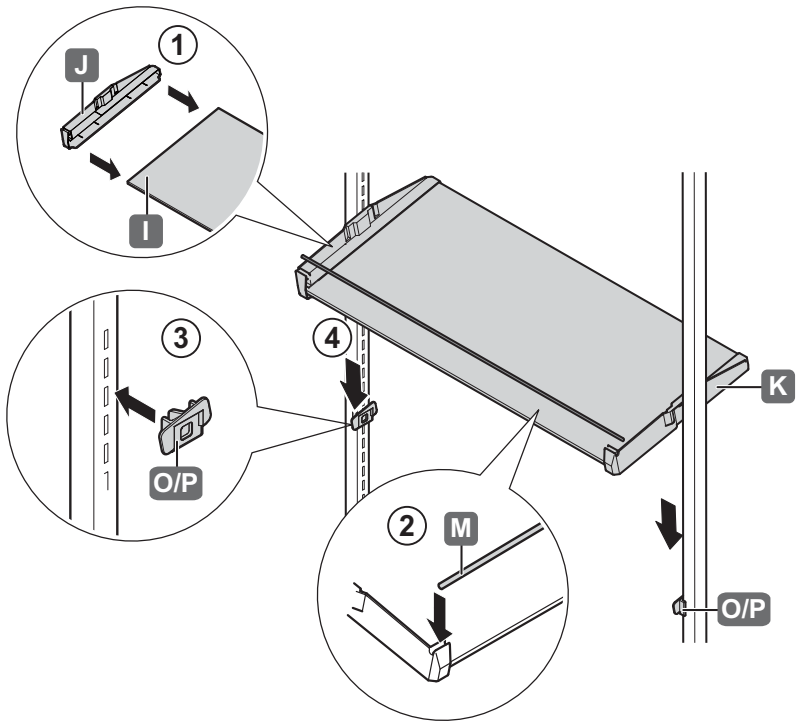
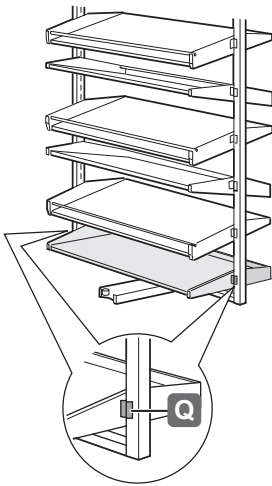


732.28.910

HDE 22.07.2016

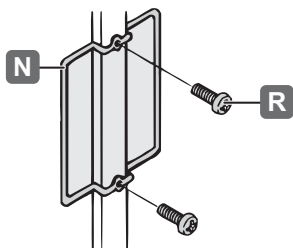
5

i 



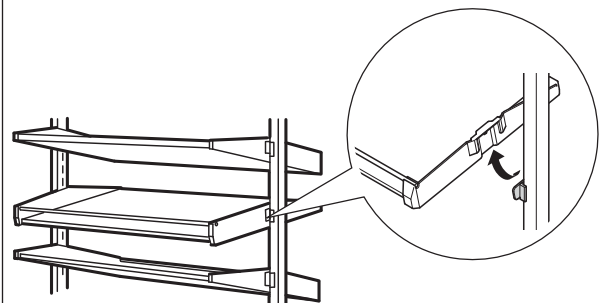
732.28.910

6



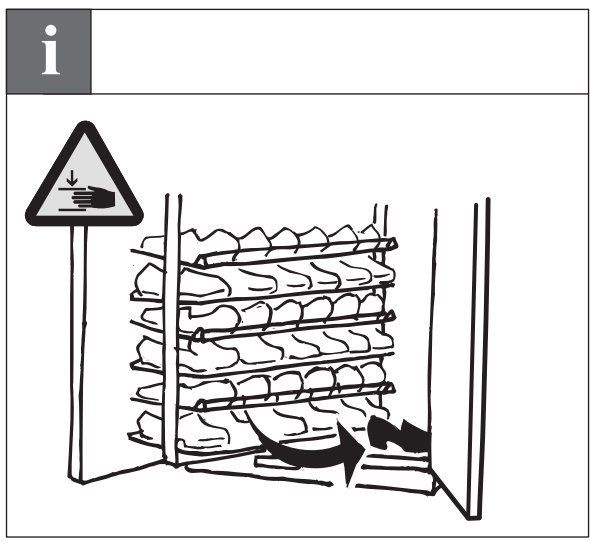
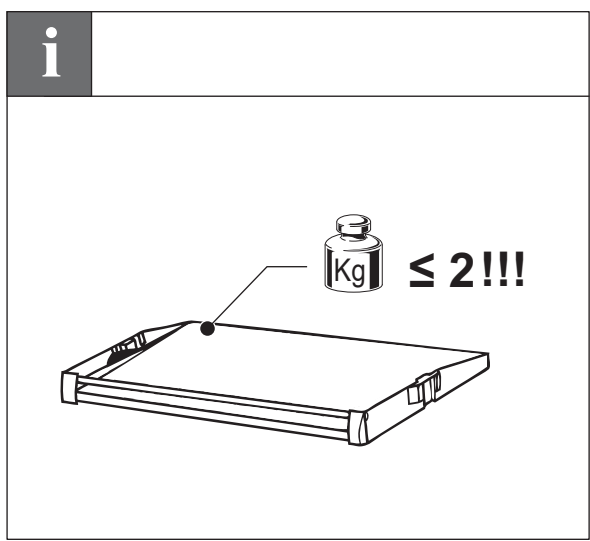
HDE 22.07.2016

7





i				i			
A		H1	≤ 135	B		H1	≤ 100
		H2	≤ 110			H2	≤ 60
		H1	≤ 135			H1	≤ 100
		H2	≤ 60			H2	≤ 40



i				i	
	<p>C = 138.7 D = 113.7 x = 365</p>		<p>C = >138.7 D = >113.7 x = >365</p>		

732.28.910

HDE 22.07.2016

732.28.910

HDE 22.07.2016

