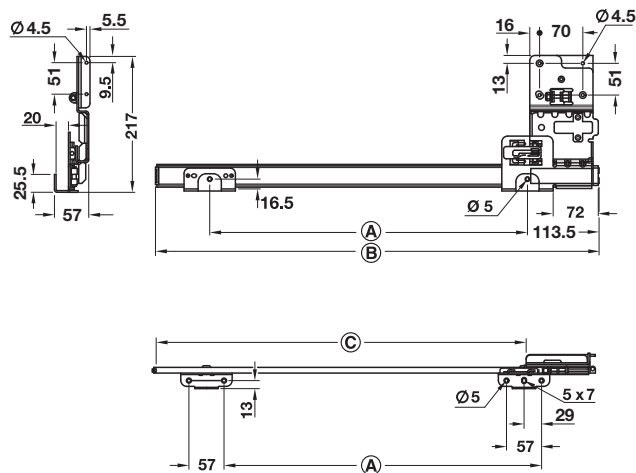


Accuride 1321

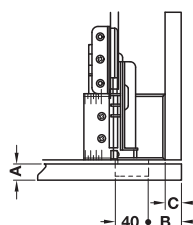


- > Türflügelhöhe: ≤1065 mm
- > Türflügelbreite: ≤610 mm
- > Türflügeldicke: 19–38 mm
- > Werkstoff: Stahl
- > Oberfläche/Farbe: verzinkt, schwarz
- > Montage: für vertikalen Einbau, Eckanschlag, volle Überdeckung bei 19 mm Seitenwanddicke
- > Öffnungsmechanismus öffnet die letzten 32 mm des Öffnungsweges der Tür automatisch

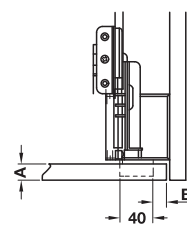


- Ⓑ Einbaulänge = min. Korpusstärke, die für den Einbau des Beschlags benötigt wird
- Ⓒ Auszugslänge = max. Türbreite, die in den Korpus eingefahren werden kann

Eckanschlag (Vorfront)



Innenanschlag (Infront)



A mm	B mm	C mm	A mm	B mm
19	12,7	19	19	9,5
22	12,7	16	22	9,5
25	12,7	13	25	9,5
32	12,7	6	38	9,5

→ Garnitur

	Lieferumfang	Einbaulänge L	Maß A	Auszugslänge (Einschubtiefe)	Abpackung	Artikel-Nr.
		mm	mm	mm	Paare	
für 1 Türflügel	1 Paar Führungen	405	203	290	1 oder 4	408.34.341
	2 Stück Montagewinkel	456	254	340	1 oder 4	408.34.346
	2 Stück Topfscharniere (40 mm)	506	305	391	1 oder 4	408.34.351
	2 Stück Montageplatten	557	356	442	1 oder 4	408.34.356
	Befestigungsmaterial	608	406	493	1	408.34.361
		659	457	544	1	408.34.366
	710	508	594	1	408.34.371	

