

Handtuchhalter mit Ausziehführung

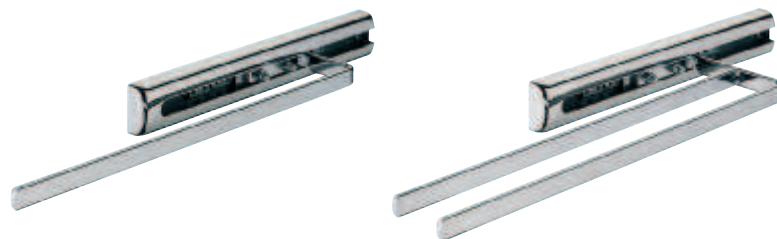
→ 1- oder 2-armig



- > Werkstoff: Führung: Stahl, Abdeckung: Kunststoff
- > Oberfläche: Stangen und Abdeckung: verchromt, Führung: verzinkt
- > Ausführung: ausziehbar
- > Länge: Führung: 260 mm, Auszug: 165 mm
- > Gesamtlänge: 325 mm
- > Anschlag: links und rechts verwendbar
- > Montage: zum Schrauben

Ausführung	Maß A mm	Montage	Artikel-Nr.
1-armig	65	seitlich oder oben	510.36.272
2-armig	104	seitlich	510.36.282

Abpackung: 1 Stück



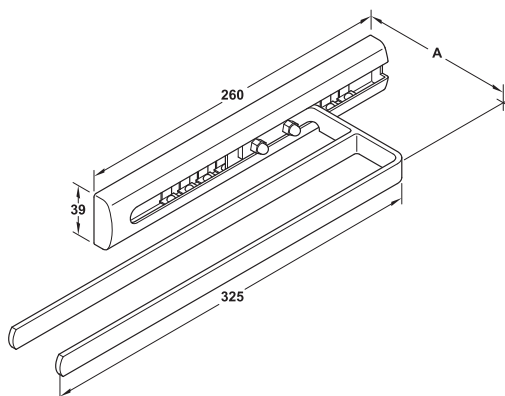
1-armig

2-armig



6

Beschläge für Küchenschränke



→ 1- oder 2-armig



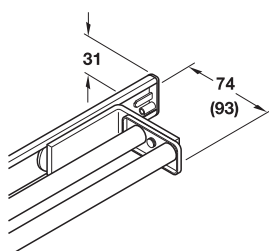
- > Werkstoff: Führung und Stangen: Aluminium, Führungslaufwagen: Kunststoff
- > Ausführung: ausziehbar, 2-armige Ausführung 90° schwenkbar
- > Länge: 330 mm
- > Auszugslänge: 160 mm
- > Montage: zum Schrauben seitlich oder oben
- > Befestigungsmaterial im Lieferumfang enthalten

Funktion

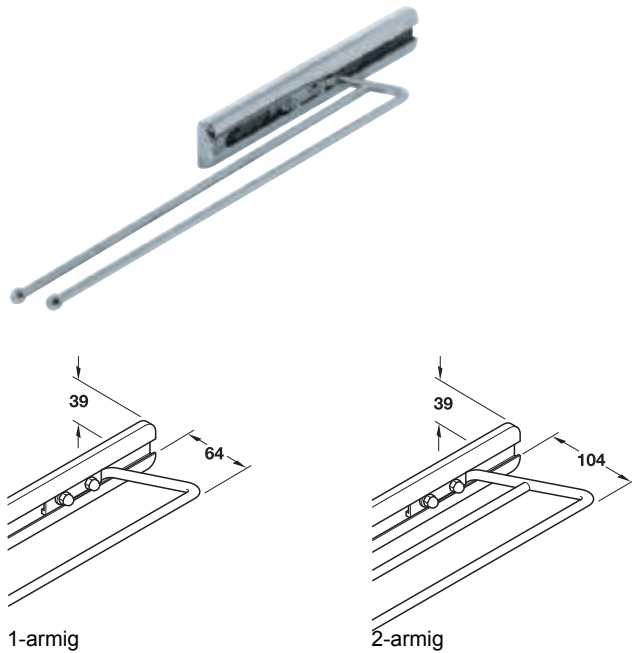
2-armiger Handtuchhalter ist durch Lösen der Halteschraube um 90° schwenkbar.

Ausführung	chromfarben poliert	silberfarben eloxiert
1-armig	510.51.214	510.51.914
2-armig	510.51.224	510.51.924

Abpackung: 1 Stück



→ 1- oder 2-armig

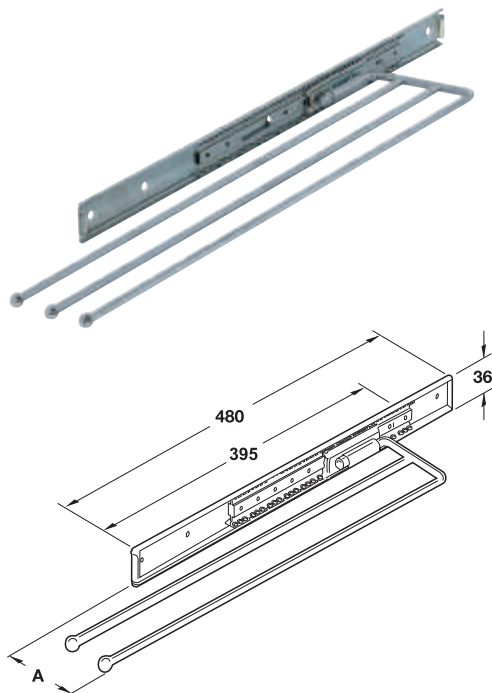


- > Werkstoff: Führung: Stahl, Abdeckung: Kunststoff
- > Oberfläche: Stangen und Abdeckung: verchromt, Führung: verzinkt
- > Ausführung: ausziehbar
- > Länge: Führung: 260 mm, Auszug: 165 mm
- > Durchmesser: Stangen-Durchmesser: 7,95 mm, Kugelkopf-Durchmesser: 12 mm
- > Anschlag: links und rechts verwendbar
- > Montage: zum Schrauben

Ausführung	Montage	Länge	
		325 mm	410 mm
1-armig	seitlich oder oben	510.36.214	510.36.223
2-armig	seitlich	510.36.232	510.36.241

Abpackung: 1 Stück

→ 2- oder 3-armig



- > Werkstoff: Stahl
- > Oberfläche: verchromt poliert
- > Ausführung: ausziehbar, schwenkbar
- > Länge: 495 mm
- > Auszugslänge: 395 mm
- > Durchmesser: Stangen-Durchmesser: 7,95 mm, Kugelkopf-Durchmesser: 12 mm
- > Anschlag: links und rechts verwendbar
- > Montage: zum Schrauben seitlich oder oben

Funktion

Handtuchhalter ist durch Lösen der Halteschraube schwenkbar.

Ausführung	Maß A mm	Artikel-Nr.
2-armig	102	510.37.220
3-armig	145	510.37.239

Abpackung: 1 Stück

Abdeckung



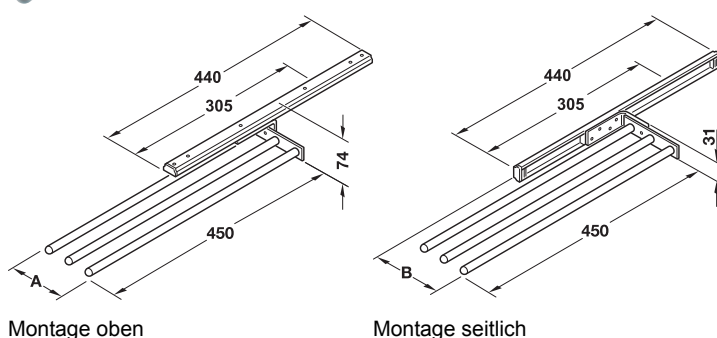
- > Einsatzbereich: zum Abdecken der Führungen
- > Werkstoff: Kunststoff
- > Farbe: weiß, RAL 9010

Montage	Artikel-Nr.
zum Aufstecken	510.37.790

Abpackung: 1 Stück

Handtuchhalter mit Ausziehführung

→ 1-, 2- oder 3-armig



Montage oben

Montage seitlich

- > Werkstoff: Stangen und Führung: Aluminium, Abschlusskappen: Kunststoff ausziehbar,
- > Ausführung: 2- und 3-armige Ausführung 90° schwenkbar
- > Länge: 465 mm
- > Auszugslänge: 320 mm
- > Montage: zum Schrauben seitlich oder oben
- > Befestigungsmaterial im Lieferumfang enthalten

Funktion

2- und 3-armiger Handtuchhalter sind durch Lösen der Halteschraube um 90° schwenkbar.

Ausführung	pulverbeschichtet, weiß	silberfarben eloxiert	chromfarben poliert
1-armig	510.50.715	510.50.915	510.50.215
2-armig	510.50.725	510.50.925	510.50.225
3-armig	510.50.735	510.50.935	510.50.235

Abpackung: 1 Stück

Einbaumaß

Handtuchhalter-Ausführung	Montage oben Maß A mm	Montage seitlich Maß B mm
1-armig	31	53
2-armig	65	93
3-armig	110	138

Beschläge für Küchenschränke



6

Abtropfgitter und -schale zur Geschirrablage



- > Werkstoff: Abtropfschale: Kunststoff, Abtropfgitter: Stahl
- > Oberfläche/Farbe: Abtropfgitter: verchromt, Seitenwandlager: grau
- > Höhe: 200 mm
- > Tiefe: 276 mm
- > für Seitenwanddicke: 16 mm

Lieferumfang

- 1 Abtropfgitter und -schale, flach
- 1 Abtropfgitter und -schale, tief
- 4 Seitenwandlager

	für Korpusbreite mm	Breite mm	Artikel-Nr.
HF	500	468	544.06.203
	600	568	544.06.204
	800	768	544.06.206
	900	868	544.06.207

Abpackung: 1 Stück