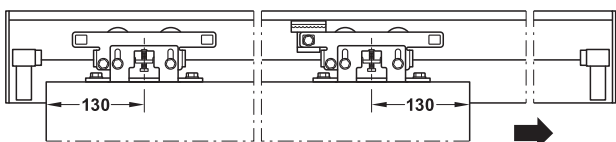


## Schiebetürantrieb

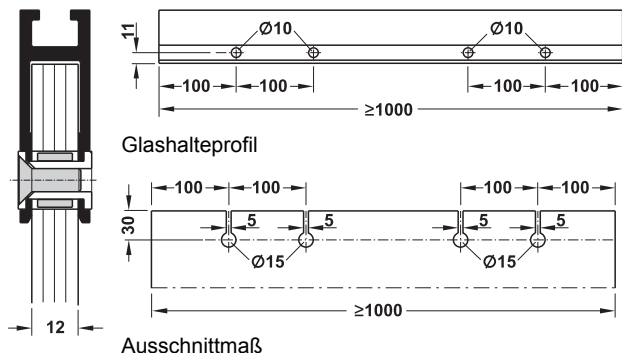
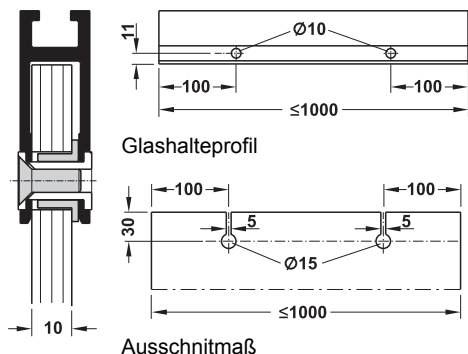


- > Einsatzbereich: für die Bewegung von 1- oder 2-flügeligen Schiebetüren im privaten Wohnbereich sowie Innentüren bei öffentlichen Gebäuden im nicht öffentlichen Bereich
- > Türflügelgewicht: 120 kg bei Antrieb einer 1-flügeligen Tür, 2 x 80 kg für synchrones Öffnen von 2 Türen auf Anfrage möglich
- > Ausführung: verschleißfreier, laufruhiger Gleichstrommotor mit integrierter Mikroprozessorsteuerung, Hinderniserkennung (Anhalten bei Öffnung und Reversierung bei Schließung), Endabschaltung, Öffnungs- und Schließgeschwindigkeit 0,1–0,5 m/s variabel einstellbar, Antriebskraft variabel einstellbar, für Dauerbetrieb
- > Türflügeldicke: Holz: 28–55 mm, Einscheiben-Sicherheitsglas (ESG) 10 oder 12 mm
- > Bedienung: Öffnen über **bauseitigen Taster** oder optionale Bewegungsmelder, automatisches Schließen nach einstellbarer Offenhaltezeit
- > Montage: Wandmontage
- > Netzspannung: 240 V/50–60 Hz
- > Spannung: Motor 24 V DC
- > Betriebstemperatur: –20 bis +50 °C
- > optionale Funkfernbedienung
- > mit mehreren Öffnern vernetzbar

### Hinweis

In Verbindung mit Verriegelung einseitig 180 mm (statt 130 mm).

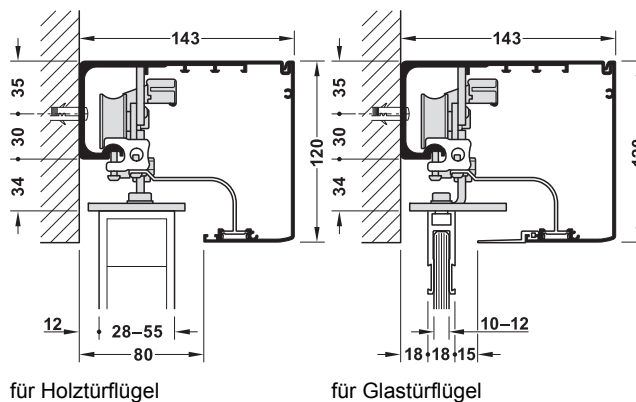
### Glashalteprofil und Ausschnittmaß



### Hinweis

Zusätzlich zur 15-mm-Glasbohrung ist eine Nutfräsung (5 mm breit) notwendig, um auftretende Spannungen und daraus möglicherweise resultierende Schäden des Glases zu verhindern.

### Montage



## → Schiebetürantrieb

### Lieferumfang

1 Schiebetürantrieb (bestehend aus: Netzteil, Motor, Steuerung, 2 Laufwagen mit Tragflansch für Holztüren, Umlenkrolle, Schlüsselprogrammschalter, Laufschiene, Blende, Endkappenpaar)

Einsatzbereich		Türflügelgewicht kg	Artikel-Nr.
für 1 Türflügel	für lichte Öffnung von 715–1000 mm, Anlagenlänge 1600–2200 mm, kürzbar	120	941.15.014
	für lichte Öffnung von 1000–1565 mm, Anlagenlänge 2200–3300 mm, kürzbar		941.15.015

### Bestellhinweis

Bodenführung bitte separat bestellen (siehe Querverweis).

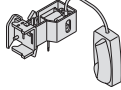
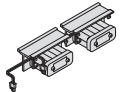

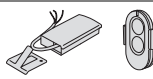


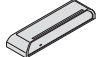

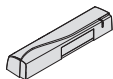
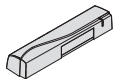
Glashalteprofil für Glastüren mitbestellen.

2 x 80 kg für synchrones Öffnen von 2 Türen auf Anfrage möglich.

## → Glashalteprofil

	für 1 Türflügel	Artikel-Nr.
Glashalteprofil für Glastüren (10–12 mm), für Türflügelbreite bis max. 2000 mm, kürzbar	1 Satz	941.15.022

## → Zubehör

			Artikel-Nr.
Verriegelung inkl. Handriegelung		–	941.15.400
Akkupack		zur Notöffnung bei Stromausfall	941.15.401
Ellbogentaster		–	941.61.079
Funkset inkl. 1 St. 4-Kanal-Handsender, Lithium-Batterien CR 2032 und Wandhalter		–	940.41.045
4-Kanal-Handsender, Reichweite ca. 50 m, inkl. Lithium-Batterien CR 2032		–	940.41.081
Wandhalter für 4-Kanal-Handsender		–	940.41.082
Aktiv-Infrarot-Bewegungsmelder		kleines Erfassungsfeld, für private Anwendung	941.61.077
Radar-Bewegungsmelder		größeres Erfassungsfeld, kann durch die Linse an die örtliche Gegebenheit besser angepasst werden	941.61.078
Aktiv-Infrarot-Sensor		für einseitige Absicherung der Türöffnung (bei einer Absicherung gemäß DIN 18650 müssen beide Seiten einer Tür abgesichert werden: Dann 2 Stück bestellen).	941.15.040
Radar-Bewegungsmelder mit integriertem Anwesenheitssensor		Öffnungsimpulsgeber (Radar) mit integrierter Absicherung der Durchgangsöffnung (Infrarotsensor) (bei einer Absicherung gemäß DIN 18650 müssen beide Seiten einer Tür abgesichert werden: Dann 2 Stück bestellen)	941.15.052

Bodenführung Holz ► AH 7.36

Bodenführung Glas ► AH 7.131