

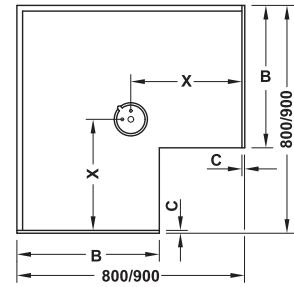
Dreiviertelkreis-Drehbeschlag
Kesseböhmer Revo
90°-Türen



Böden stufenlos höhenverstellbar, bis zu 3 Böden nachrüstbar.
Schließgeschwindigkeit werkzeuglos einstellbar.



Funktion



C = Seitenwanddicke
X = Maß zum Drehpunkt

Lieferumfang

- 1 oberes Lagerkreuz
- 1 Grundbeschlageinheit
- 1 Drehbodenträger
- 1 Satz Befestigungsmaterial
- 1 Montageanleitung

Einsatzbereich	lichte Einbauhöhe mm	anthrazit	weißaluminium, RAL 9006
für 90°-Türen	660–860 mm	541.46.411	541.46.900
für 90°-Türen	740–940 mm	541.46.401	541.46.901

Abpackung: 1 Garnitur

→ Drehbodenträger

	Artikel-Nr.
Drehbodenträger 90°	541.46.267

Abpackung: 1 Stück

→ Drehbeschlag

- > Einsatzbereich: für 800 x 800 mm und 900 x 900 mm Eckschränke
- > Werkstoff: Stahl
- > Oberfläche: pulverbeschichtet
- > Ausführung: höhenverstellbare nicht kürzbare Rohrachse, gedämpfte Schließung
- > Montage: Achse mit Schnellspanverschluss, clipsbare Rasterverbindung zwischen Beschlag und Fronthalter
- > Tragkraft: ≤20 kg/Boden

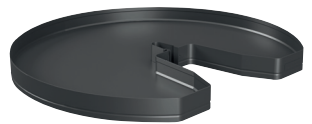
→ Dreiviertelkreis-Drehboden 90°



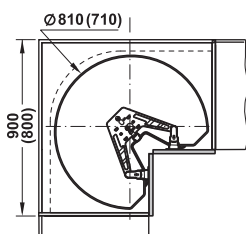
Classic verchromt 90°



Style anthrazit 90°



Pure anthrazit 90°



- > Werkstoff: Umrandung: Stahl, Drehböden: Holz
- > Ausführung: Drehboden mit Anti-Rutsch-Effekt
- > Tragkraft: ≤20 kg/Boden

Hinweis

Pro Drehboden wird ein Drehbodenträger benötigt. Der unterste Boden benötigt keinen Drehbodenträger.



für Unterschrank mm	Durchmesser mm	Classic	Style		Pure
		Umrandung: verchromt, Drehböden: weiß	Umrandung: anthrazit, Drehböden: anthrazit	Umrandung: verchromt, Drehböden: weiß	Umrandung: anthrazit, Drehböden: anthrazit
Abpackung: 1 Stück					
800 x 800	710	541.46.283	–	541.46.285	–
900 x 900	810	541.46.293	–	541.46.295	–
Abpackung: 1 Satz (2 Stück)					
800 x 800	710	–	541.48.424	–	541.08.498
900 x 900	810	–	541.48.434	–	541.08.499

Bestellhinweis

Für 90°-Türen sind auch Dreiviertelkreis-Drahtkorb und -Drehboden aus Kunststoff einsetzbar.

Dreiviertelkreis-Drehkorb	► MB 7.61
Dreiviertelkreis-Drehboden Kunststoff	► MB 7.61



7

Beschläge für Küchenschränke

DGH-M 2021, HDE-de, 11/20; Maßangaben unverbindlich. Konstruktionsänderungen vorbehalten.

Dreiviertelkreis-Drehbeschlag

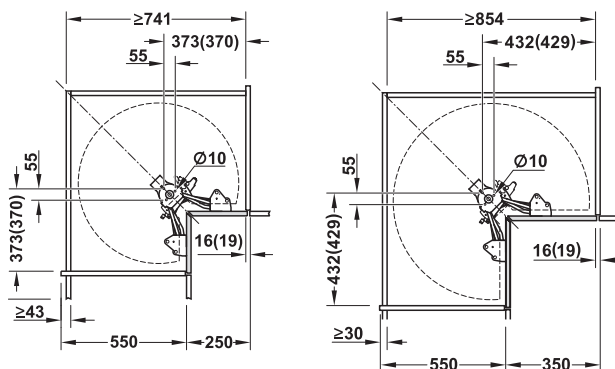
für Falttüren

→ Drehbeschlag



- > Einsatzbereich: auch für Rahmentüren geeignet
- > Werkstoff: Stahl
- > Oberfläche/Farbe: pulverbeschichtet, silberfarben
- > Ausführung: mit variablem Teleskoprohr, individuell einstellbare Schließdämpfung, dreidimensionale Verstellung, mit Türabsenkung für kleine Fugen zwischen Tür und Arbeitsplatte
- > Einbauhöhe: 690–910 mm
- > Durchmesser: Rohrachse 25 mm

Einbaumaß



Unterschrank 800 x 800 mm

Unterschrank 900 x 900 mm

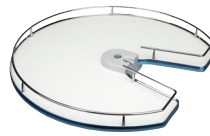
Lieferumfang

- 1 oberes Lagerkreuz
- 1 Grundbeschlageinheit mit Dämpfung und 2 Tablarträgern
- 1 Satz Befestigungsmaterial
- 1 Bohrschablone
- 1 Montageanleitung

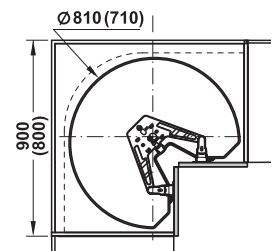
für Unterschrank mm	Artikel-Nr.
800 x 800	542.80.980
900 x 900	542.80.990

Abpackung: 1 Garnitur

→ Dreiviertelkreis-Drehboden



Einbaumaß



- > Werkstoff: Umrandung: Stahl, Drehböden: Holz
- > Oberfläche/Farbe: Umrandung: verchromt, Drehböden: weiß

für Unterschrank mm	Durchmesser mm	Artikel-Nr.
800 x 800	710	542.80.700
900 x 900	810	542.80.710

Abpackung: 2 Stück

→ Dreiviertelkreis-Drehboden



- > Werkstoff: Kunststoff (hochschlagfest)
- > Farbe: silberfarben
- > Ausführung: Drehboden mit Anti-Rutsch-Effekt und Randprofil

für Unterschrank mm	Durchmesser mm	Artikel-Nr.
800 x 800	710	542.16.242
900 x 900	810	542.16.243

Abpackung: 1 oder 2 Stück

DGH-M 2021, HDE-de, 11/20; Maßangaben unverbindlich. Konstruktionsänderungen vorbehalten.



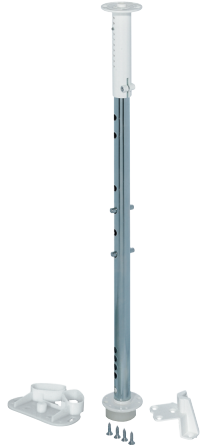
7

Beschläge für Küchenschränke

Dreiviertelkreis-Drehbeschlag

- > Ausführung: für max. 2 Drehböden
- > Funktion: Drehböden drehen sich mit Mittelachse, Bremsnocken arretieren Dreiviertelkreis-Drehböden synchron in Schließposition

→ **Rohrachse**



- > Werkstoff: Rohrachse: Stahl, Lagerteile: Kunststoff
- > Oberfläche/Farbe: Rohrachse: verchromt, Lagerteile: weiß
- > Ausführung: mit Bremse, höheneinstellbar

Lieferumfang

- 1 mehrfach gelochte Rohrachse, Ø 25 mm
- 1 unteres Lager mit Rastplatte, Justierzapfen, Bremsnocken
- 1 oberer Lagerteller mit Teleskophülse
- 2 Querstifte

Höhe mm	Rohrlänge mm	Artikel-Nr.
652-717	620	541.47.723

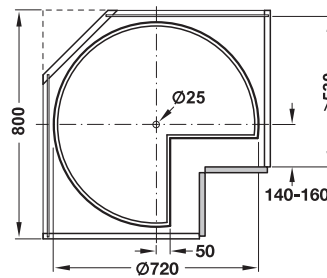
Abpackung: 1 oder 10 Garnituren

→ **Dreiviertelkreis-Drehboden**
für Untereckschrank 800 x 800 mm



- > Einsatzbereich: für aufliegende Türen
- > Werkstoff: Kunststoff (hochschlagfest)
- > Ausführung: doppelwandig
- > Tragkraft: max. 20 kg

Einbaumaß



Farbe	Artikel-Nr.
weiß	541.40.751

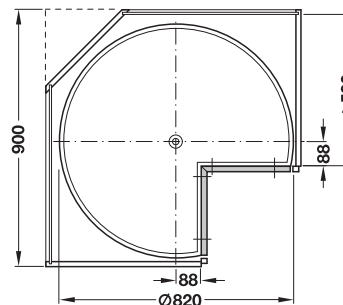
Abpackung: 1 oder 10 Stück

→ **Dreiviertelkreis-Drehboden**
für Untereckschrank 900 x 900 mm



- > Einsatzbereich: für aufliegende Türen
- > Werkstoff: Kunststoff (hochschlagfest)
- > Ausführung: mit Befestigungslöchern für die Tür, doppelwandig
- > Tragkraft: max. 25 kg

Einbaumaß



Farbe	Artikel-Nr.
weiß	541.45.765

Abpackung: 1 oder 10 Stück



7

Beschläge für Küchenschränke