

# Drzwi chowane w kieszeń – Infront lub Vorfront do drzwi drewnianych

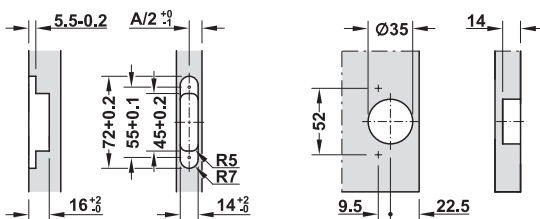
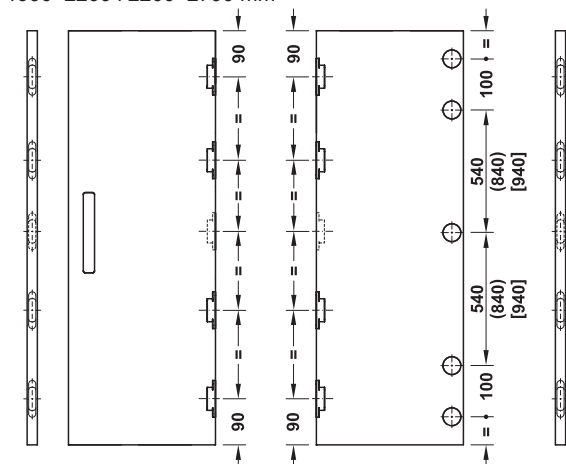
## Häfele Slido F-Park72 60B



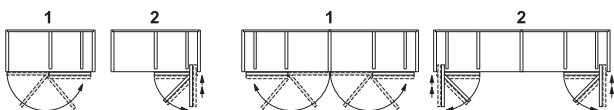
- > wysokość drzwi: 1200–1400/1990–2200/2200–2700 mm
- > szerokość drzwi: drzwi podwójne max. 1200 (2 x 600 mm) lub maks. 1400 mm (2 x 700 mm)
- > grubość drzwi: 18–30 mm
- > waga drzwi: 60 kg
- > wózki jezdne: z 3 rolkami
- > charakterystyka zespołu jezdnego: rolki z łożyskami kulkowymi: tworzywo
- > montaż: lewo- i prawostronny
- > do głębokości korpusu w świetle: 805/905 mm

> trzymanie drzwi w pozycji zamkniętej

**Schemat wierceń**  
zawiasy do wysokości drzwi 1200–1400, wysokość drzwi 1990–2200 i 2200–2700 mm

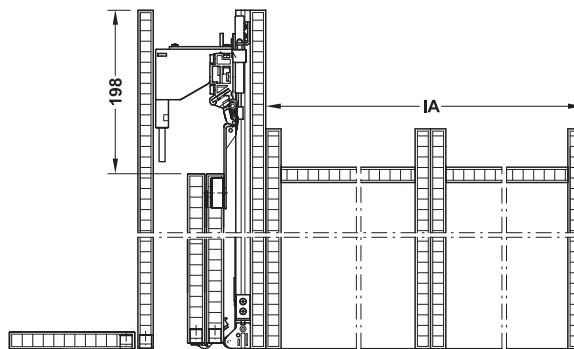
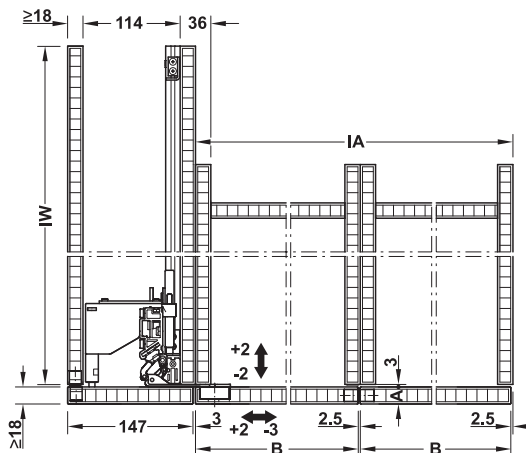


### Zastosowanie

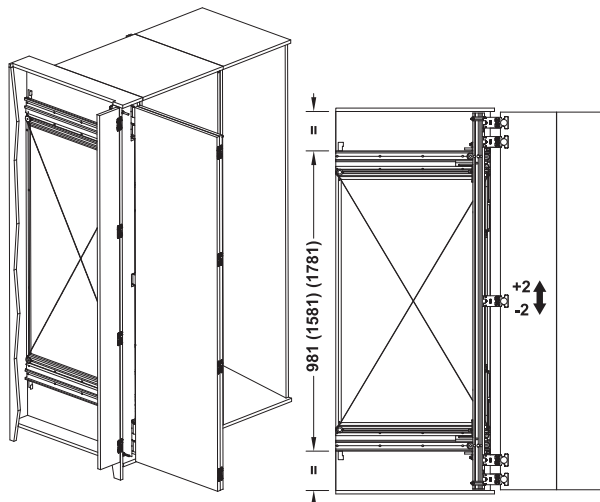


- ① składanie drzwi ② wsuwanie złożonych drzwi do kieszeni

### Wymiary montażowe

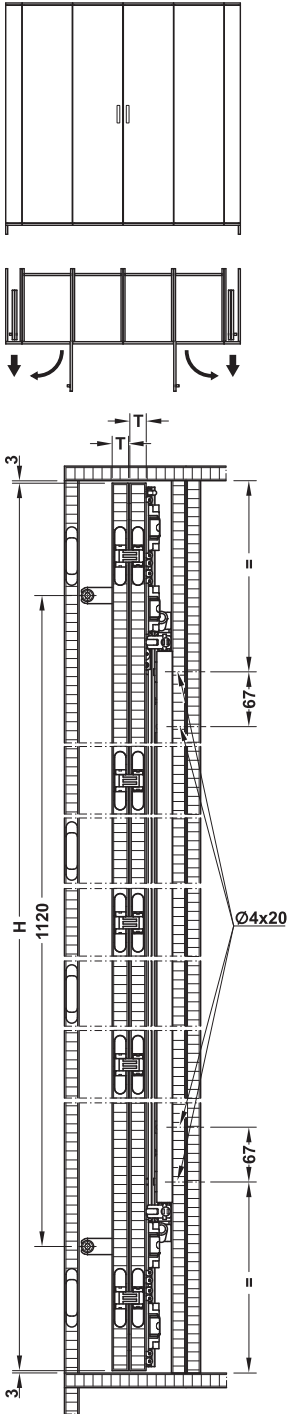


szerokość drzwi B = 600/700 mm  
szerokość korpusu w świetle IA = 1205/1405 mm  
głębokość korpusu w świetle IW = 805/905 mm



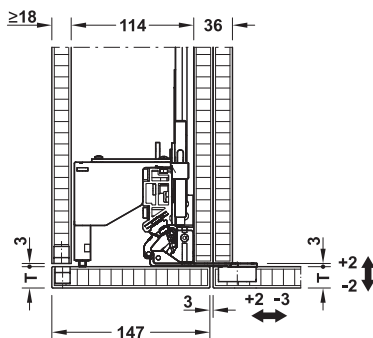
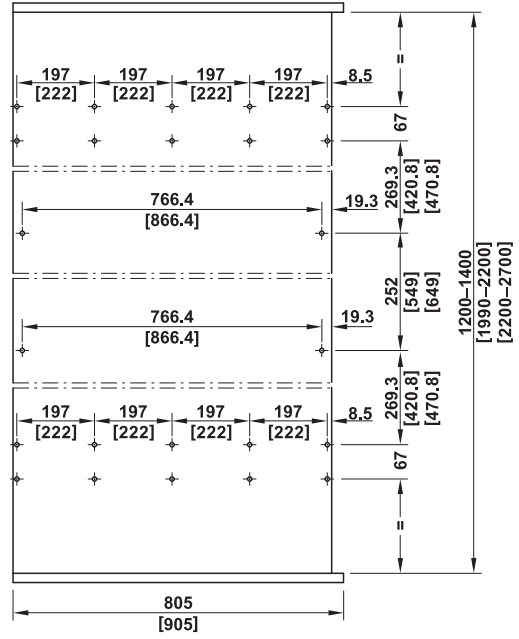
# Drzwi chowane w kieszeń – Infront lub Vorfront do drzwi drewnianych

drzwi nakładane (Varfront) z zaślepkami bocznymi



T = grubość drzwi  
 H = 1200–1400, 1990–2200 lub 2200–2700 mm

schemat wierceń w boku korpusu



T = grubość drzwi

## Drzwi chowane w kieszeń – Infront lub Vorfront do drzwi drewnianych

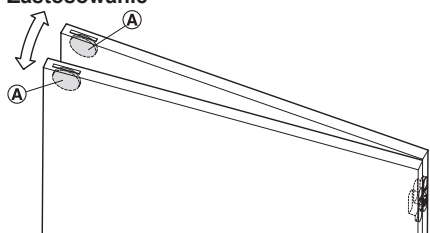
## → Zestaw

	do głębokości korpusu w świetle mm	wysokość drzwi mm	nr artykułu
do 1 pary drzwi	805	1200–1400	408.45.008
		1990–2200	408.45.010
		2200–2700	408.45.012
	905	1990–2200	408.45.011
		2200–2700	408.45.013

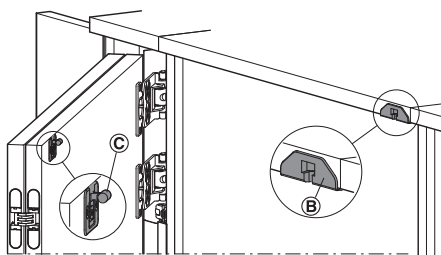
opakowanie: 1 zestaw

## → Stabilizacja do drzwi podwójnych

## Zastosowanie



**A** magnes,  
Ø 20 mm,  
grubość 3 mm



**B** zaczep  
**C** trzpień z regulacją  
wysokości

		nr artykułu
<b>A</b> magnes do trzymania złożonych drzwi, Ø 20 x 3 mm		408.45.102
<b>B</b> , <b>C</b> trzpień i mufa z regulacją wysokości		408.45.121

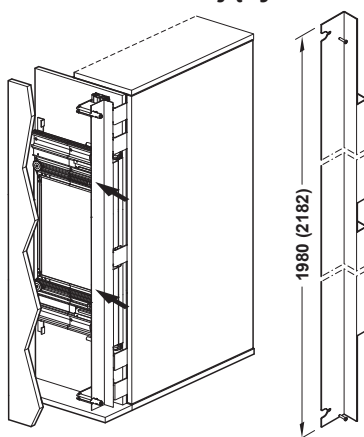
opakowanie: 1 szt.

## → Profil łączący do kieszeni

		pasuje do	zakres dostawy	materiał	wykończenie	nr artykułu
zestaw profili łączących do kieszeni (1 na górze, 1 na dole)		kieszeń do 1 pary drzwi (2 drzwi złożonych)	1 szyna 1830 mm (może być docinana) 8 łączników 2 zaślepki materiał montażowy	aluminium	anodowany na srebrno	408.45.109

opakowanie: 1 szt.

## → Profil maskujący do kieszeni



	wysokość drzwi mm	nr artykułu
profil maskujący	1990–2200	408.45.106
	2200–2700	408.45.107

opakowanie: 1 szt.