

732.24.446

---

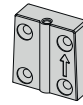
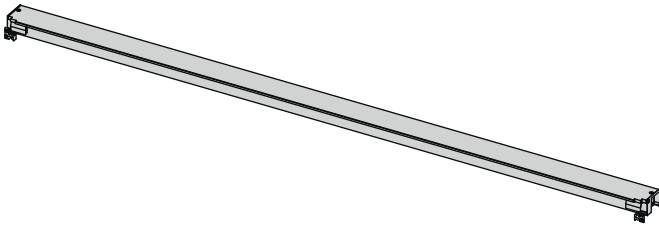
## Inhaltsverzeichnis - Table of Contents

Montageanleitung  
Assembly instructions

Seite 2–15  
page 16–28

## Systembestandteile

Tragendes waagerechtes Profil.



Halterungen für die Befestigung des Profils.

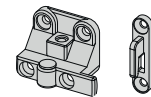


Ein Paar Schiebeschienen, auf Maß abzulängen.

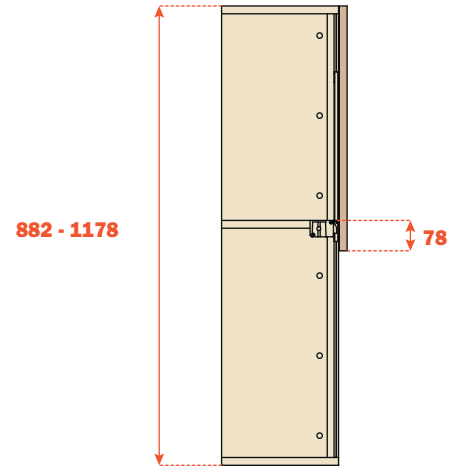
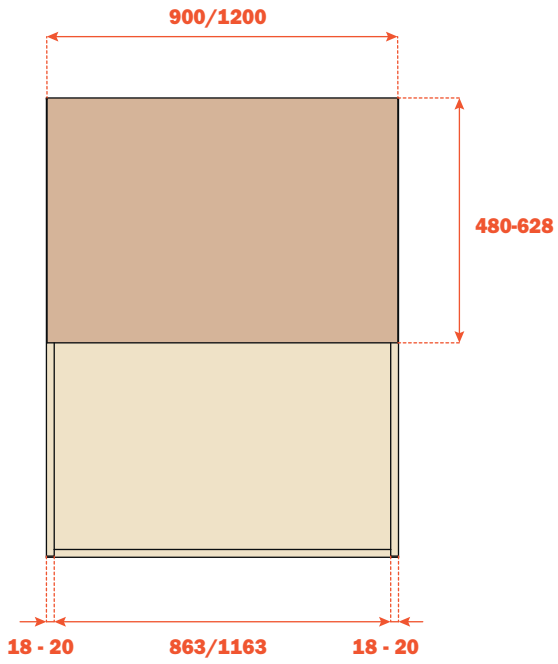


Verbindungsbolzen und Exzenter für die Befestigung der Schiebeschienen.

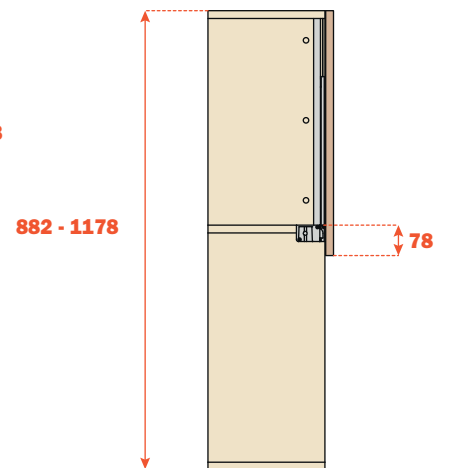
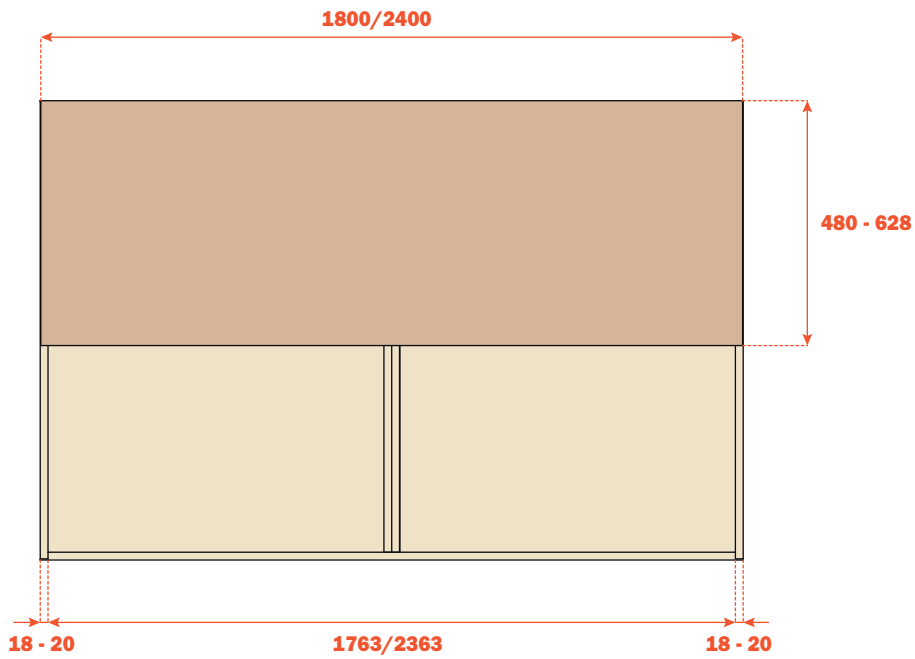
Schiebeschiene für mittlere Seiten.  
Nur für die Versionen mit Tür von 1800 mm und 2400 mm.



Puffer.  
Haken für die Montage der Tür am Möbel.

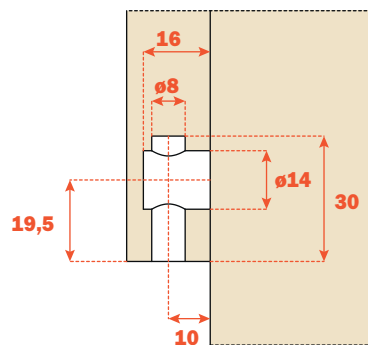
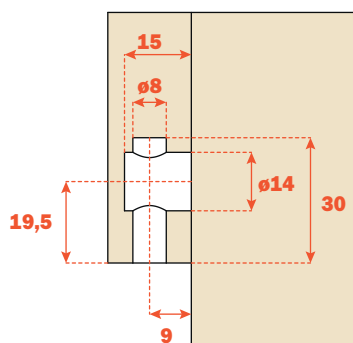
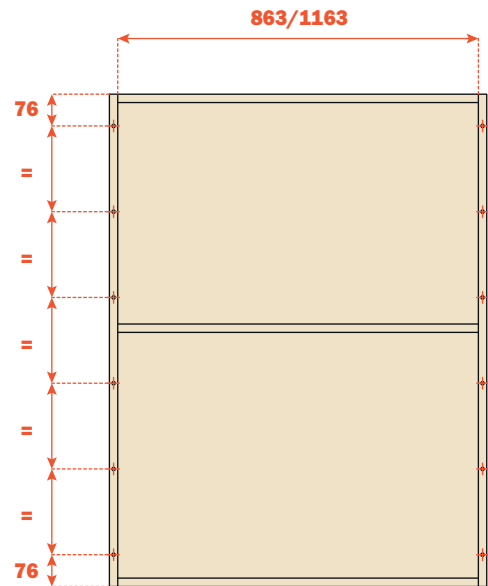
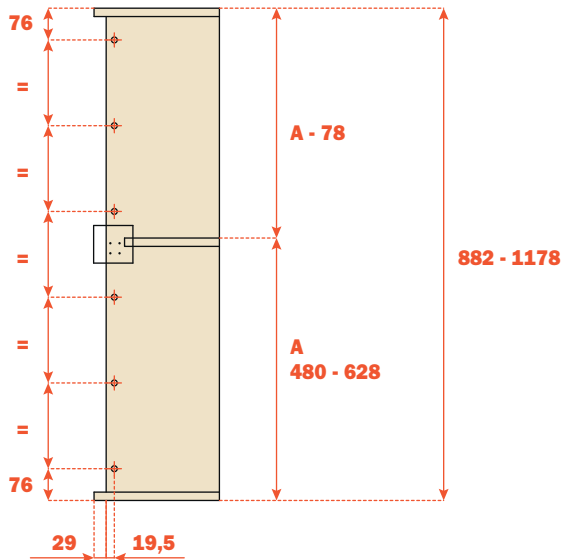
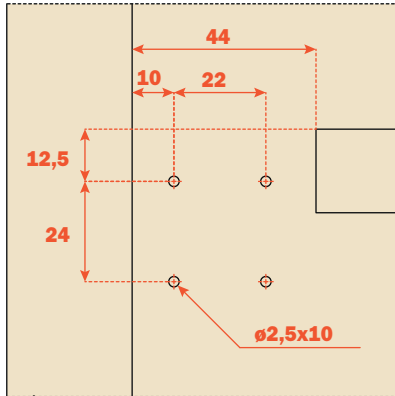
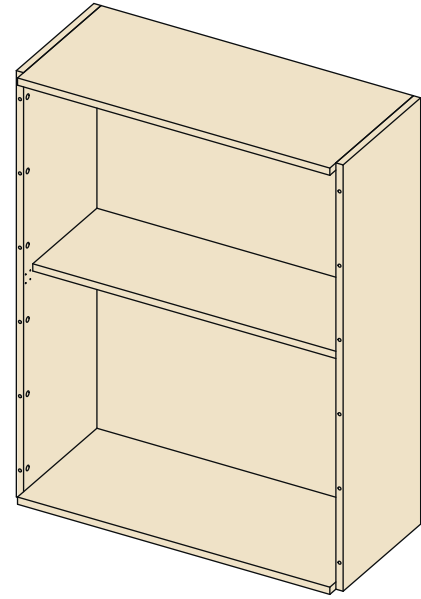


732.24.446



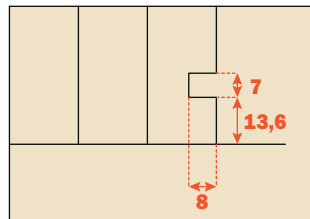
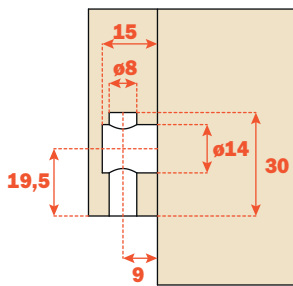
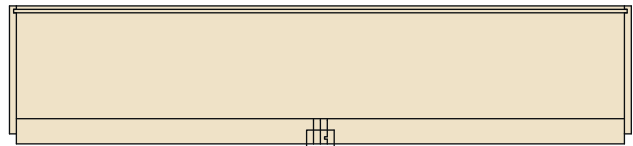
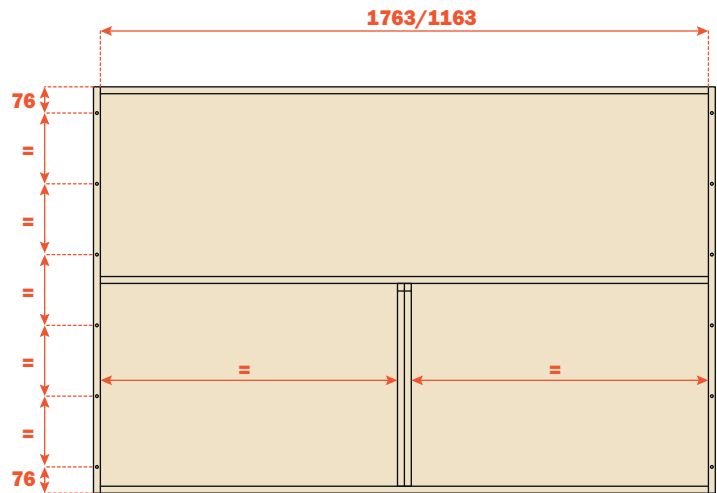
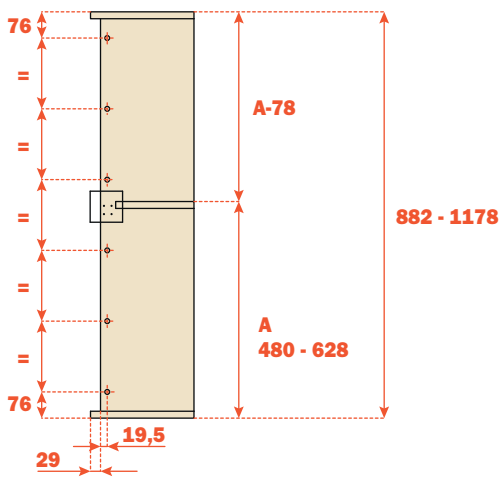
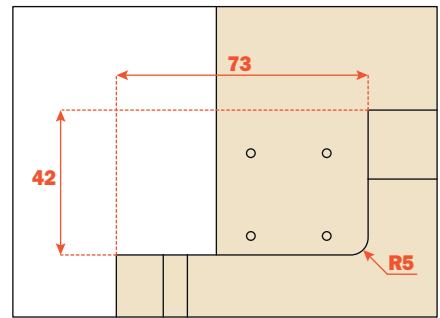
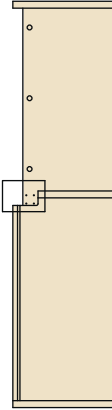
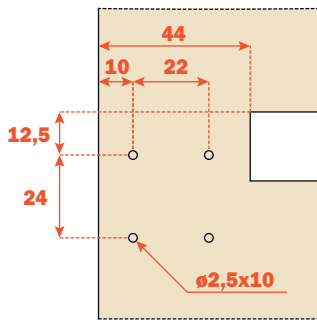
HDE 14.06.2019

Vorbereitung für die Befestigung des Systems an der Seitenwand

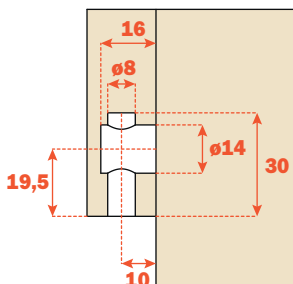


Vorbereitung für die Befestigung der Schiene an der Seitenwand - 18 mm

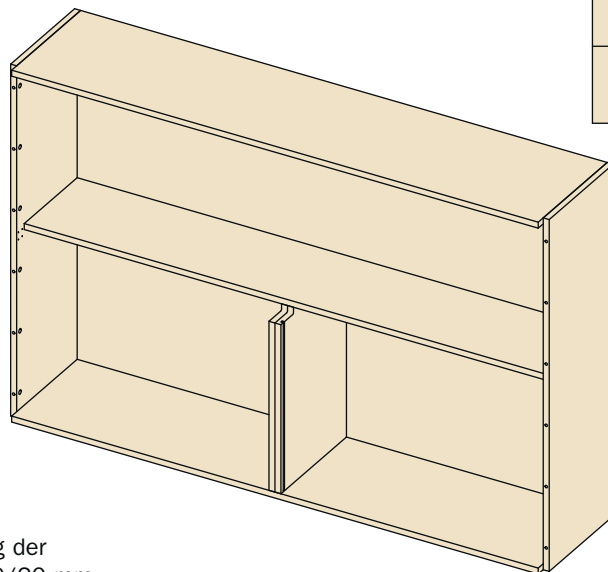
Vorbereitung für die Befestigung der Schiene an der Seitenwand - 19/20 mm



Vorbereitung für die Befestigung der Schiene an der Seitenwand - 18 mm



Vorbereitung für die Befestigung der Schiene an der Seitenwand - 19/20 mm

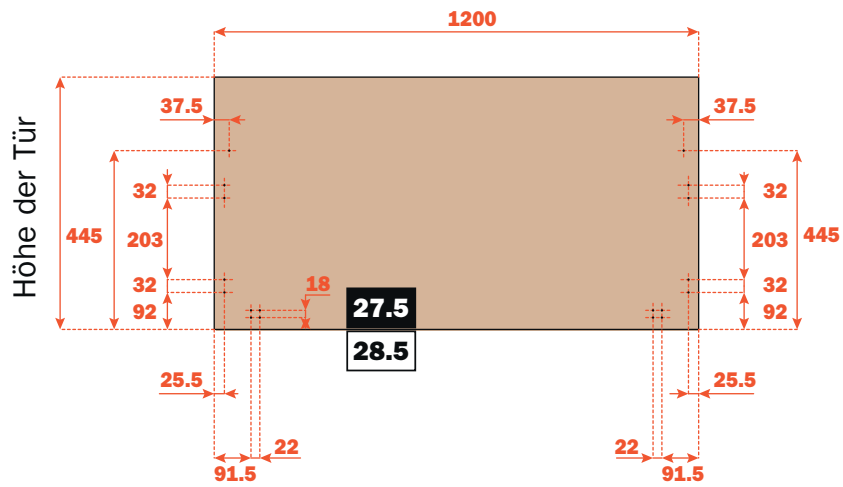
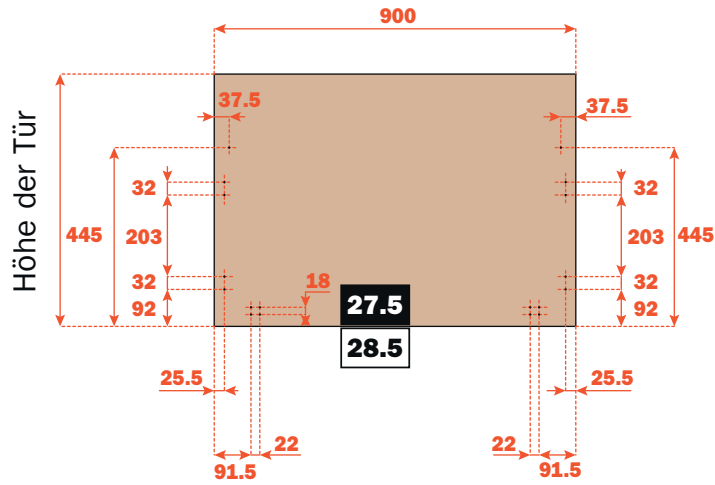


732.24.446

HDE 14.06.2019

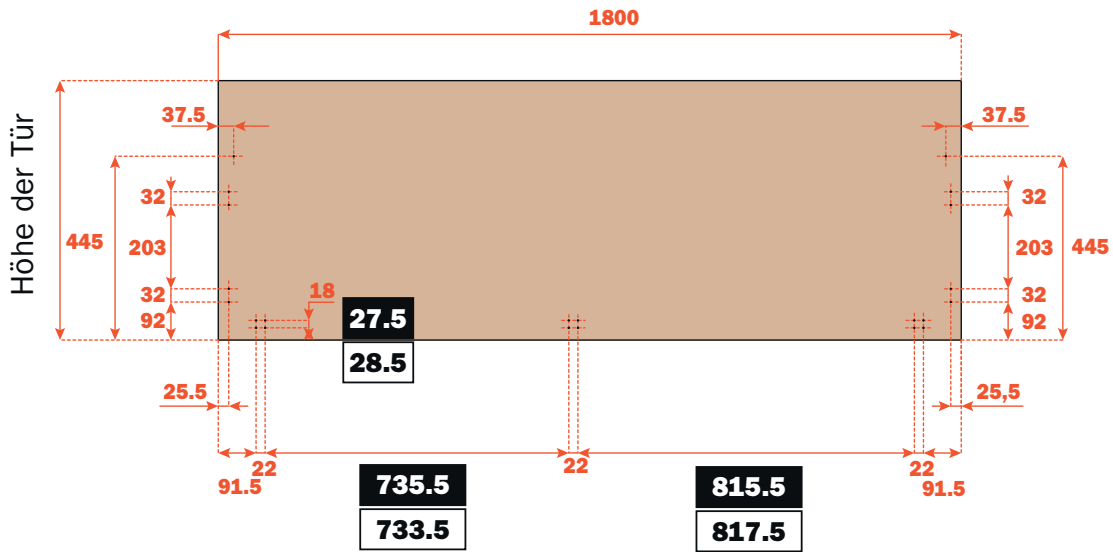
**Bohrbildabmessungen mit Seiten 18 mm**

**Bohrbildabmessungen mit Seiten 19/20 mm**

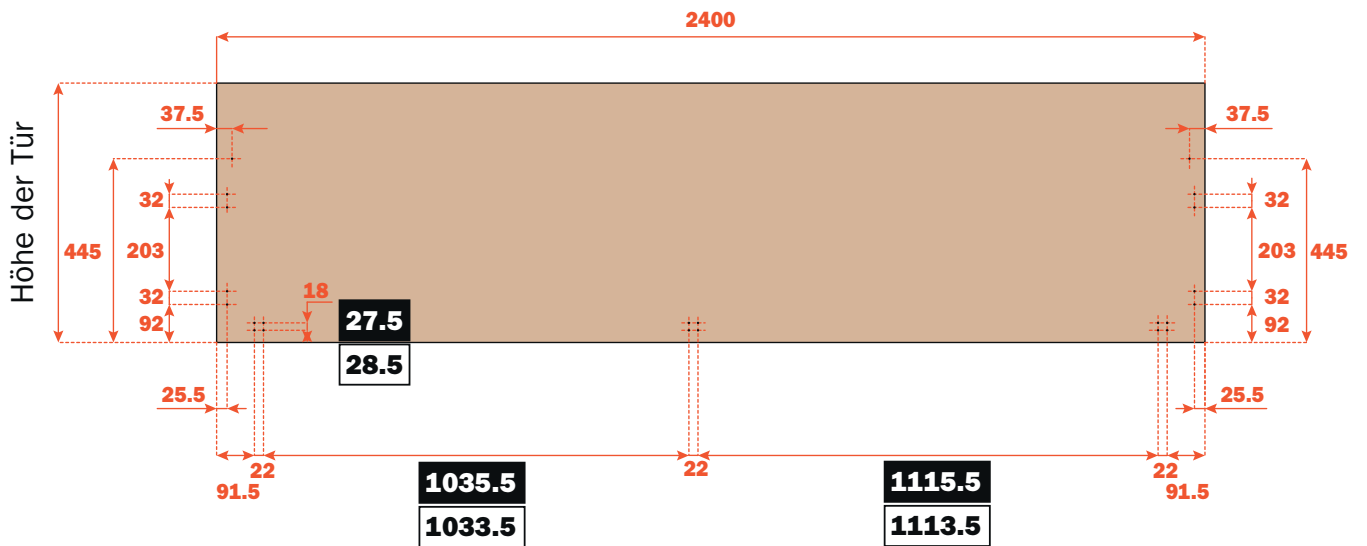


**Bohrbildabmessungen mit Seiten 18 mm**

**Bohrbildabmessungen mit Seiten 19/20 mm**

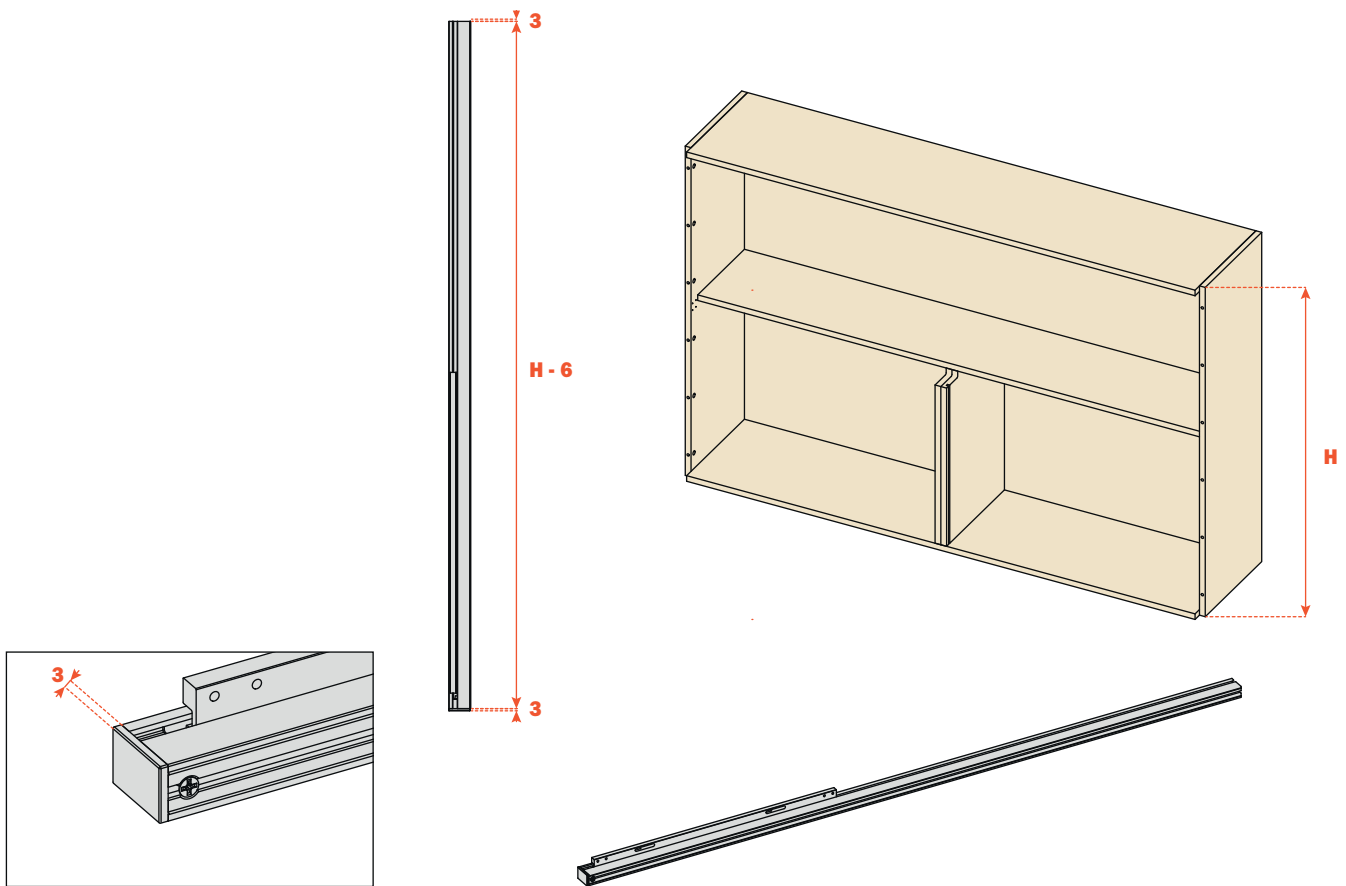


732.24.446

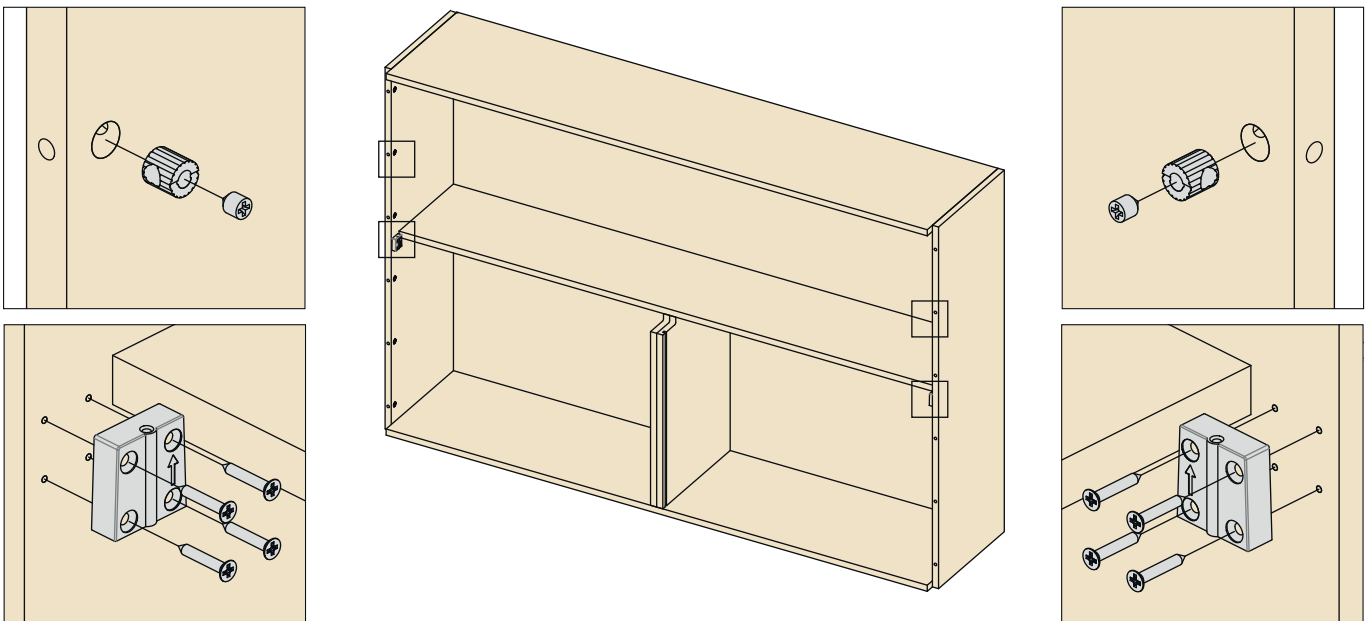


HDE 14.06.2019

Die Schiebeshienen auf Maß ablängen, an der Seite, wo keine Kappe aufgesetzt wird.



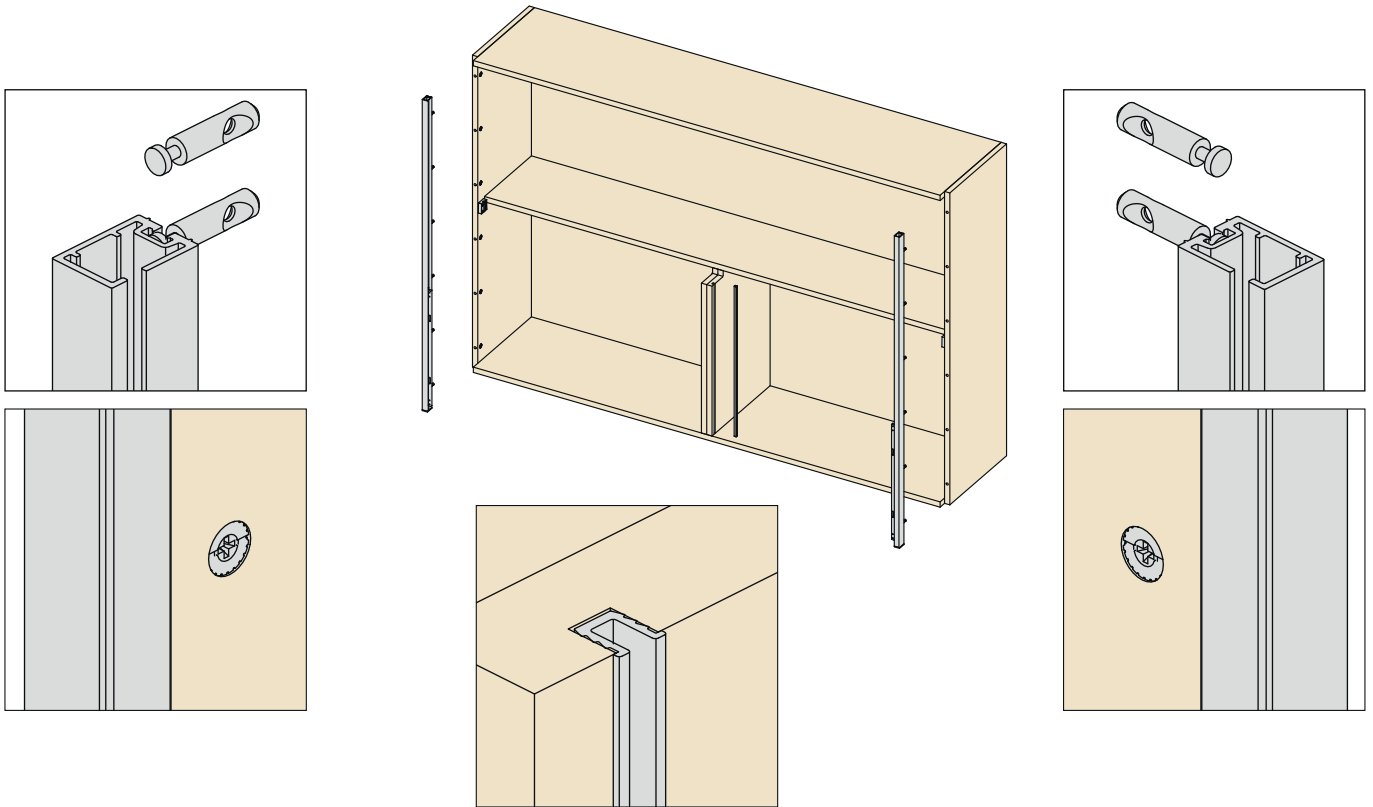
Die Halterungen für das Profil an den Außenseiten und die gelieferten Exzenter befestigen.





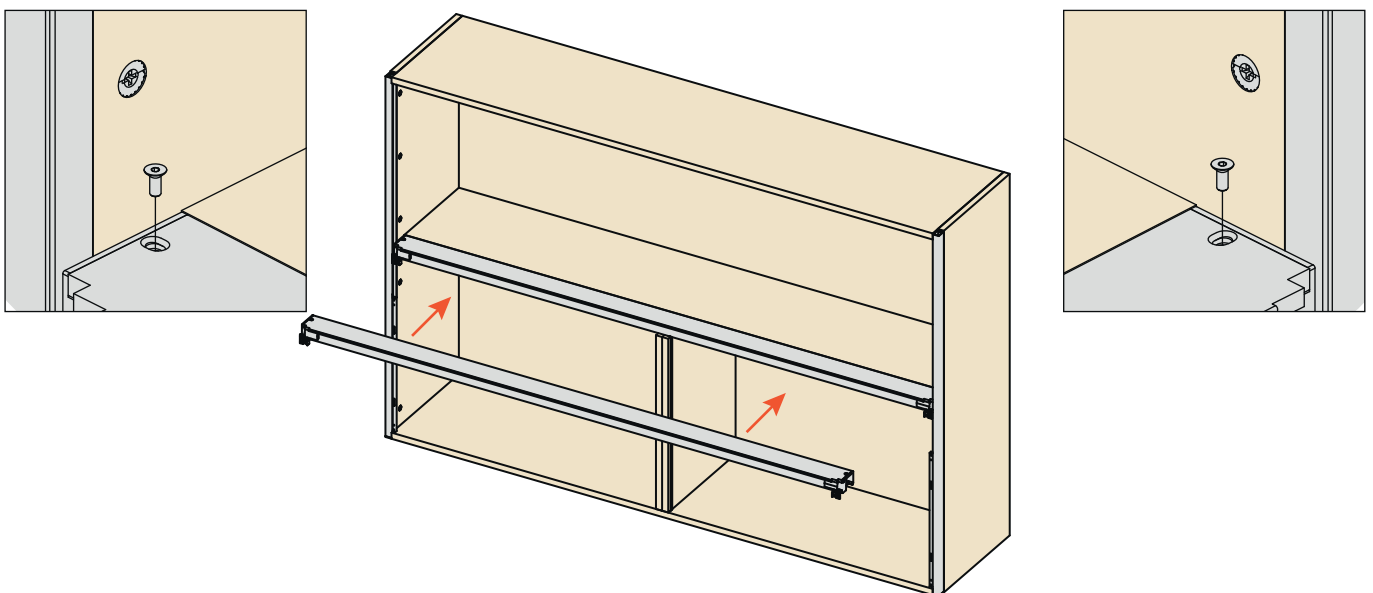
Die Verbindungsbolzen in die Führungen einführen und sie an den Außenseiten mit den zuvor eingesetzten Exzenter befestigen.

Die Schiebeschiene an der mittleren Innenseite in den Versionen von 1800 und 2400 mm anbringen.



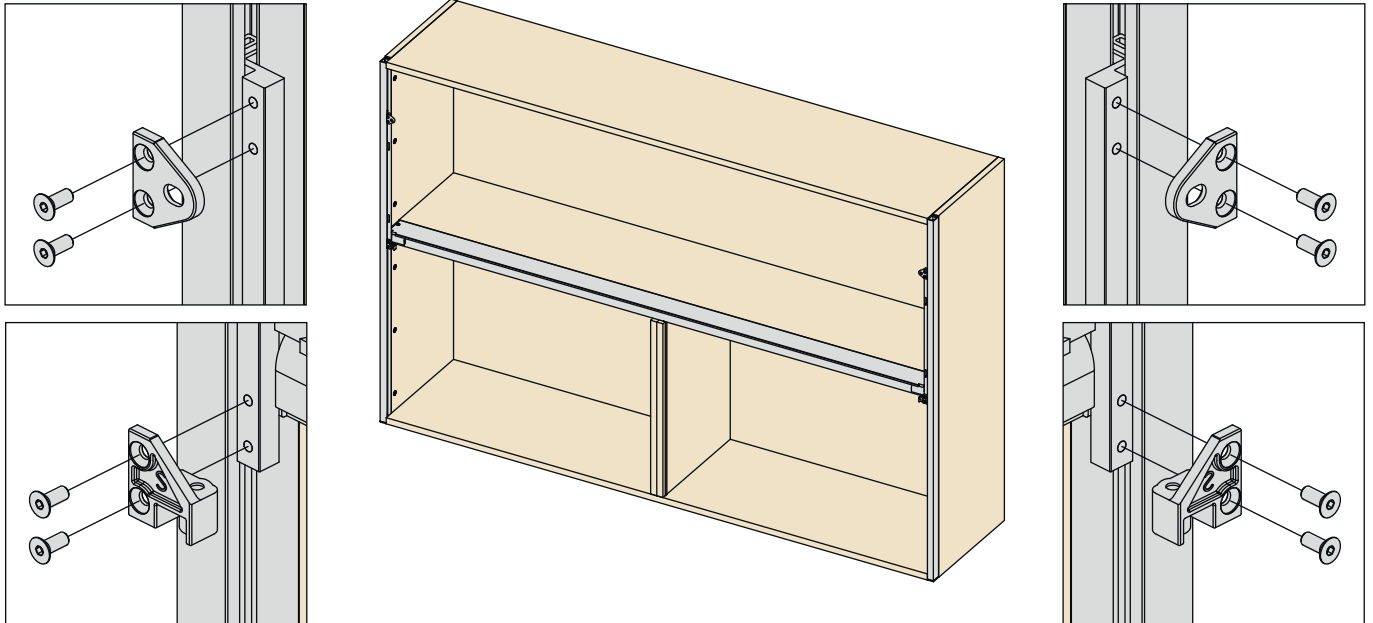
732.24.446

Das Profil von oben in die schon an den Außenseiten befestigten Halterungen einfügen und mit den gelieferten Schrauben befestigen.



HDE 14.06.2019

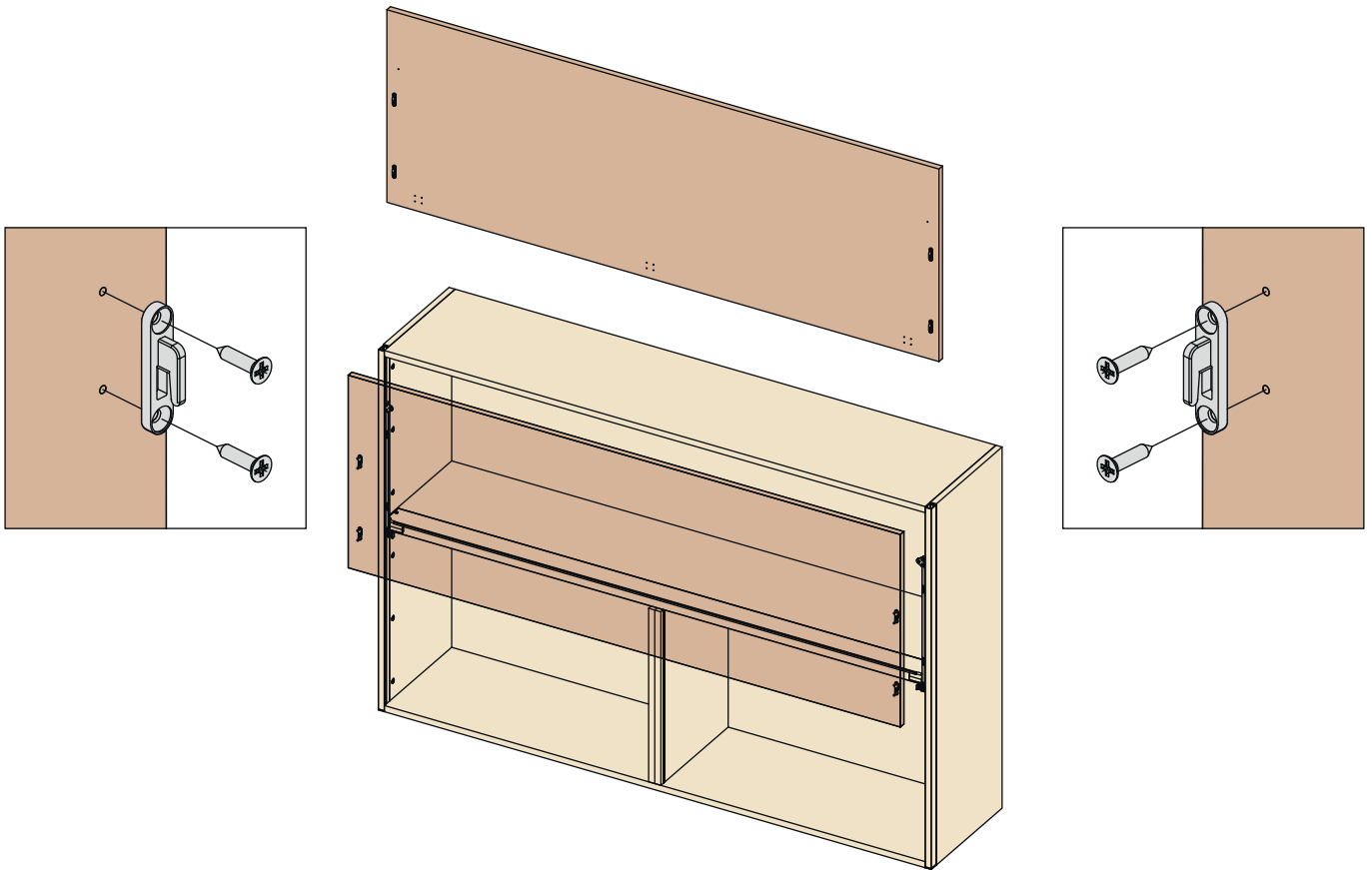
Die Verbindungselemente an den Schiebeseiten mit den gelieferten Schrauben befestigen.  
 Das Bauteil für die Befestigung der Türen mit den gelieferten Schrauben an den oberen Teil der Gleitschienen befestigen.



732.24.446

HDE 14.06.2019

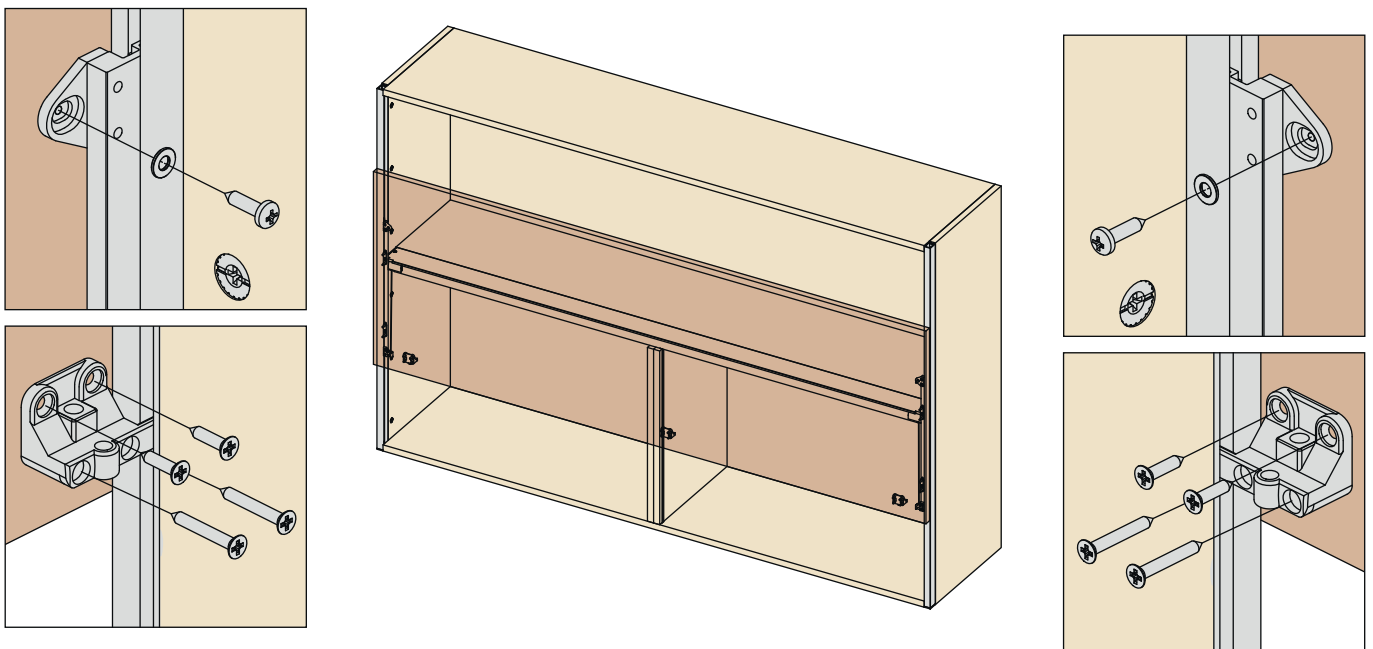
Die 4 Haken an der inneren Seite der Türen mit Selbstwindenden Schrauben befestigen.  
Die Tür mit den Haken in die Aussparungen in der Gleitschiene einhängen.



732.24.446

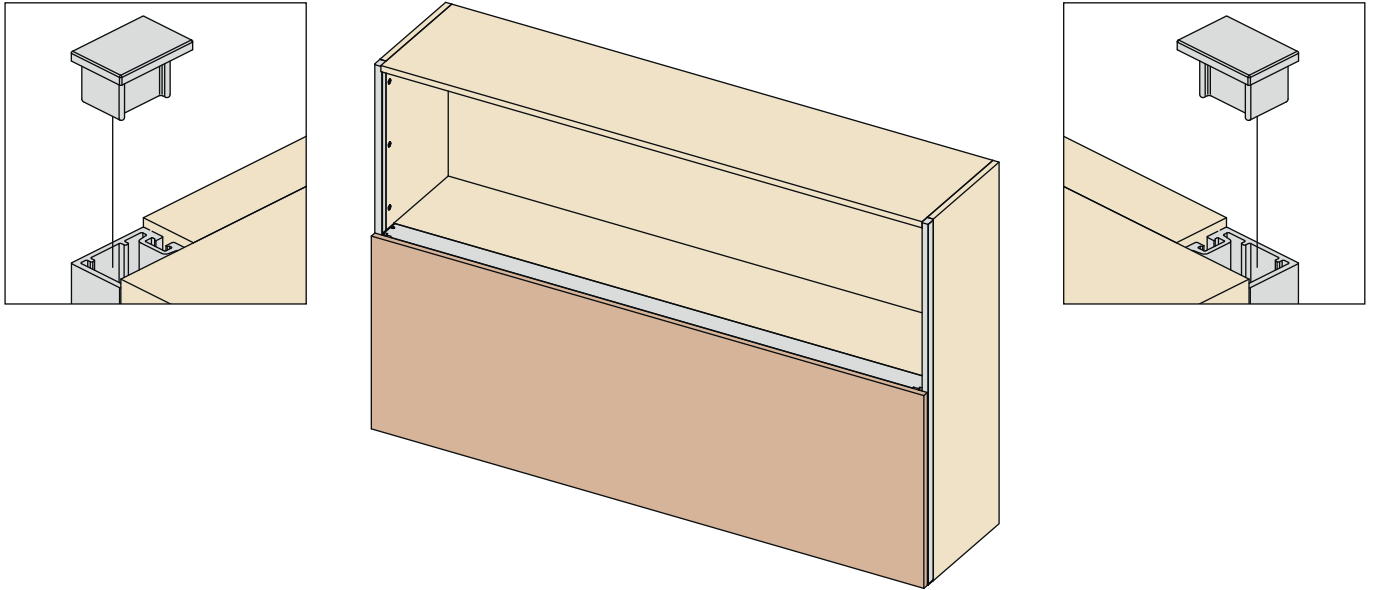
Die Türen jetzt sorgfältig nach unten gleiten lassen, bis die Befestigung der Türe mit den gelieferten Schraube am Befestigungselement möglich wird.

Die seitlichen Elemente der mit dem Puffer mit ausreichend langen selbstwindenden Holzschrauben in die vorgesehenen Bohrungen an die Türe anbringen. In den Versionen von 1800 und 2400 mm, das mittlere Element, ohne Puffer, so anbringen das der Schieber in der mittleren Schiebeschiene läuft. Damit ist gewährleistet dass längere Türen besser ausgerichtet bleiben.

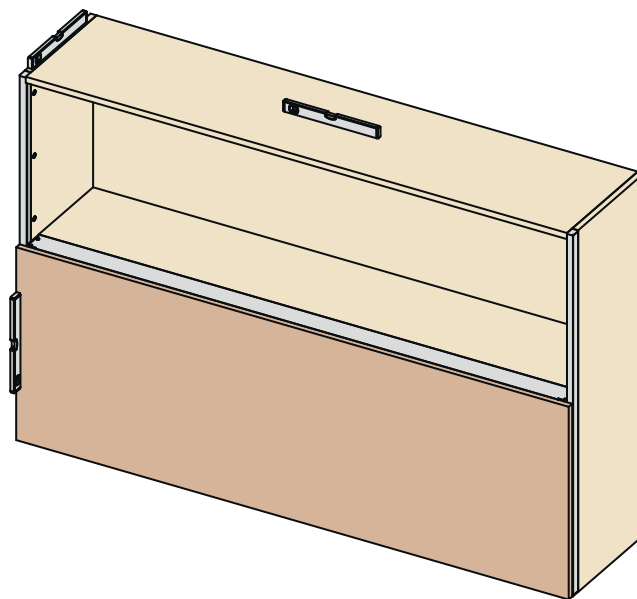


HDE 14.06.2019

Die Kappen oben auf die Schiebeseiten aufstecken.

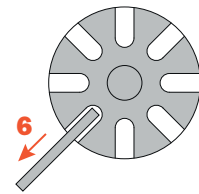
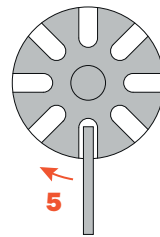
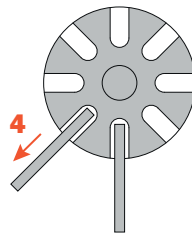
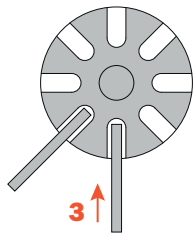
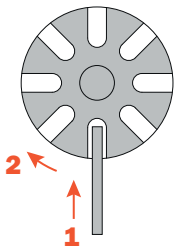
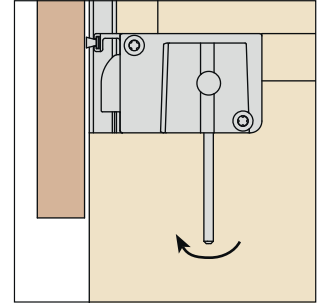
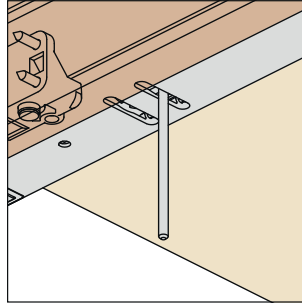
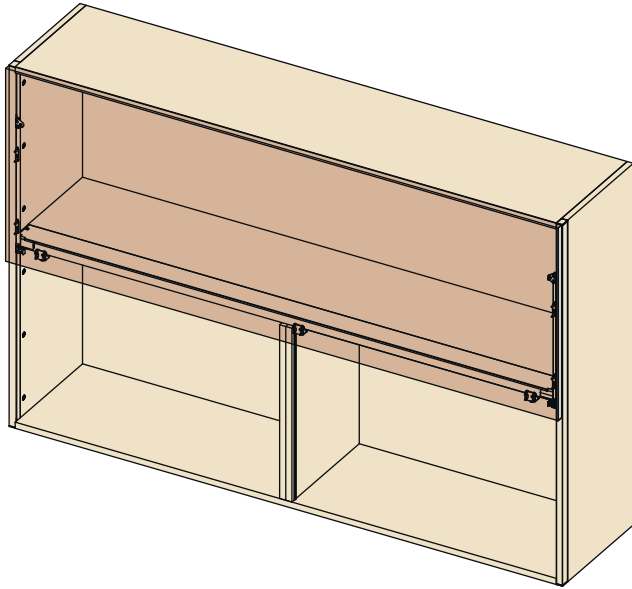


Überprüfen Sie das Möbel mit einer Wasserwaage.



## Verstellung der Tür.

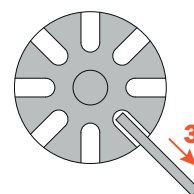
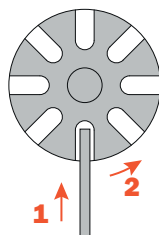
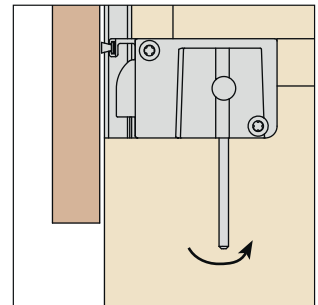
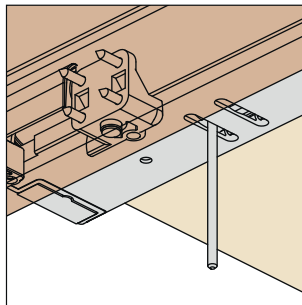
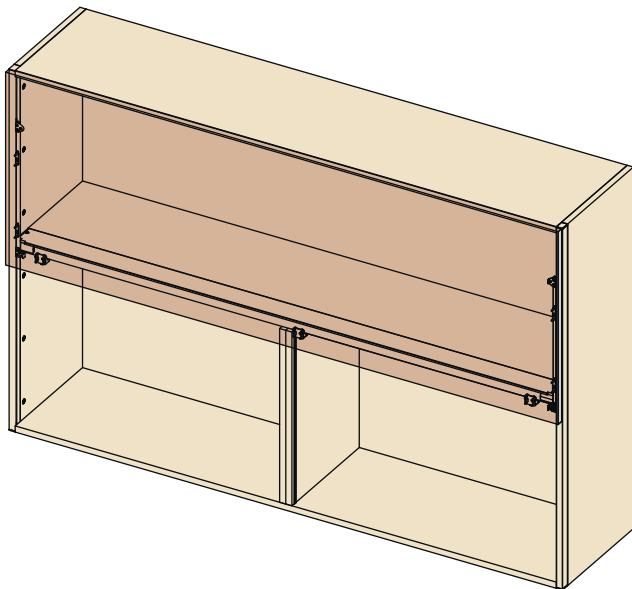
Bei offener Türe zieht diese leicht nach unten.



732.24.446

## Verstellung der Tür.

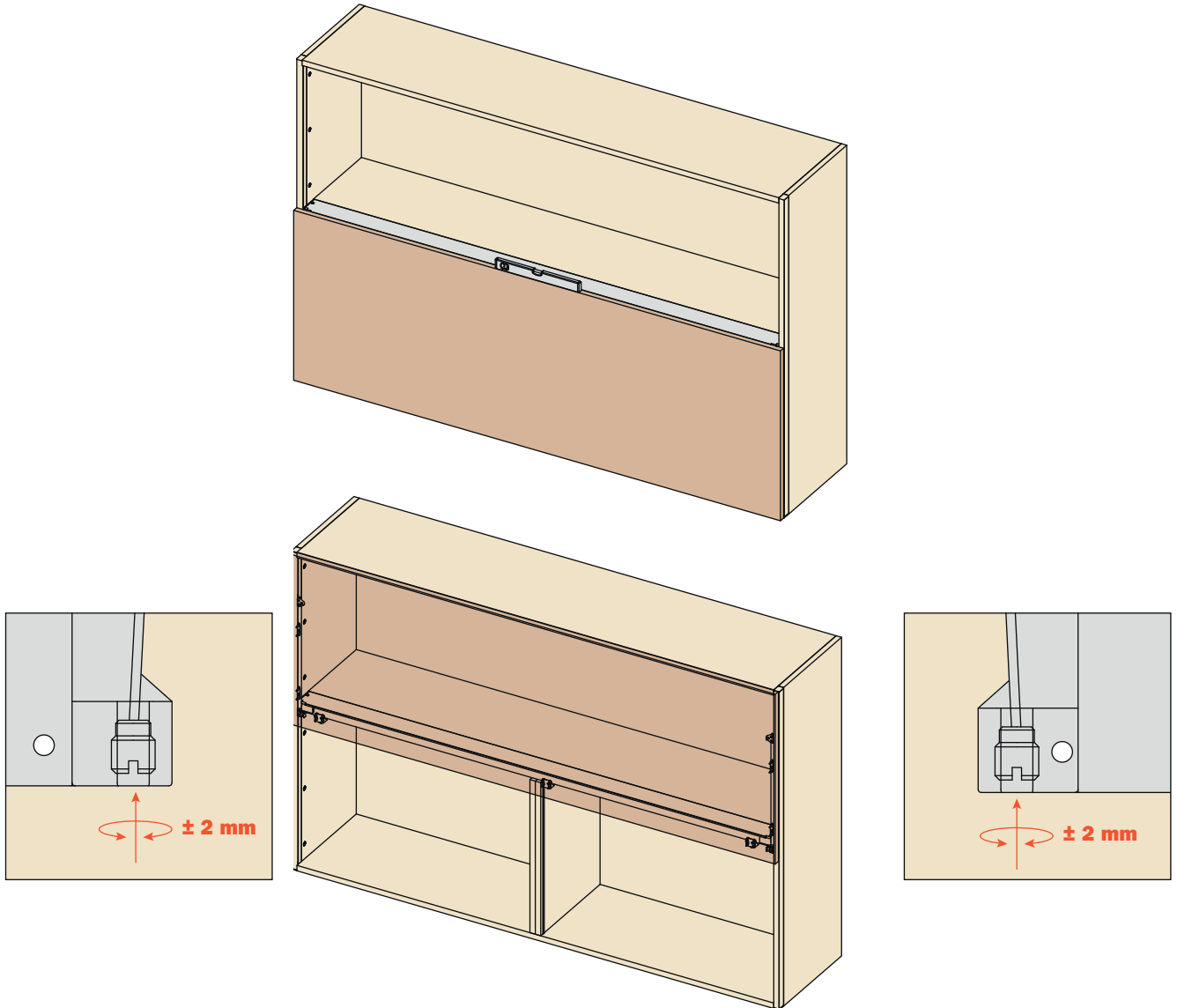
Bei geschlossener Türe bleibt diese leicht offen.



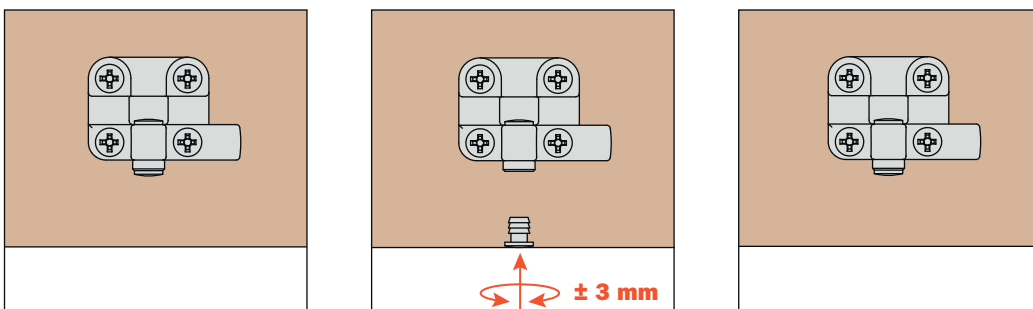
HDE 14.06.2019

## Parallelität Tür-Korpus.

Eine ungleiche Deckung zwischen Tür und Korpus deutet auf eine ungleiche Länge des rechten und linken Drahtseils hin. Mit einem Schraubenzieher (max 6 mm), den Zapfen im inneren der Verbindungselemente verstellen bis eine optimale Ausrichtung der Türe und des Korpus erreicht wird. Die Verstellung ist  $\pm 2$  mm möglich, da ansonsten der Zapfen aus dem Verbindungselement fällt.



732.24.446



## Verstellung der Türe in Höhe.

Die Puffer von den seitlichen Stoppern abnehmen und auf die Zapfen im inneren mit dem 4 mm Sechskantschlüssel verstellen, bis zur korrekten Einstellung. Danach die Puffer wieder aufsetzen.

HDE 14.06.2019

732.24.446

HDE 14.06.2019



## Technical information

Vertical downward sliding system.

Door dimensions:

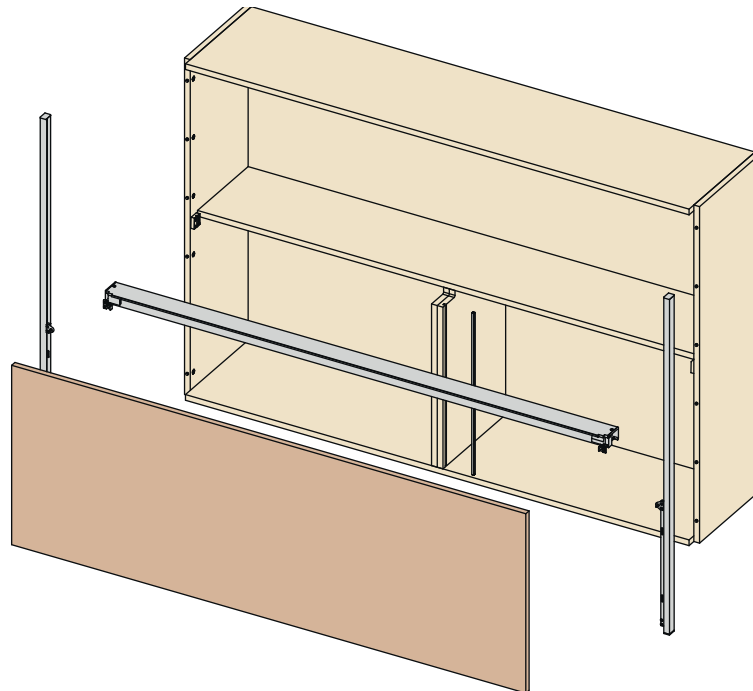
- width 900, 1200, 1800 and 2400 mm;
- height from 480 to 628 mm.

Thickness of the cabinet side:

- 18 and 19/20 mm.

Adjustment:

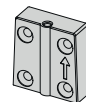
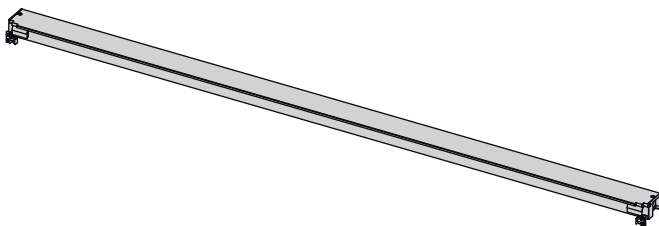
- height adjustment  $\pm 3$  mm.



732.24.446

## Components of the system

Horizontal supporting profile.



Fixing supports for the profile.



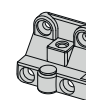
Pair of runners to cut to length.



Tie-rods and cams to fix the runners.

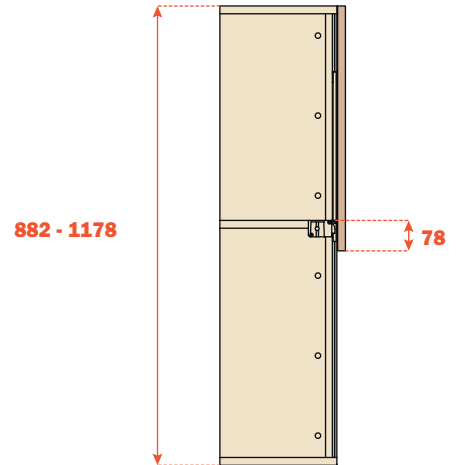
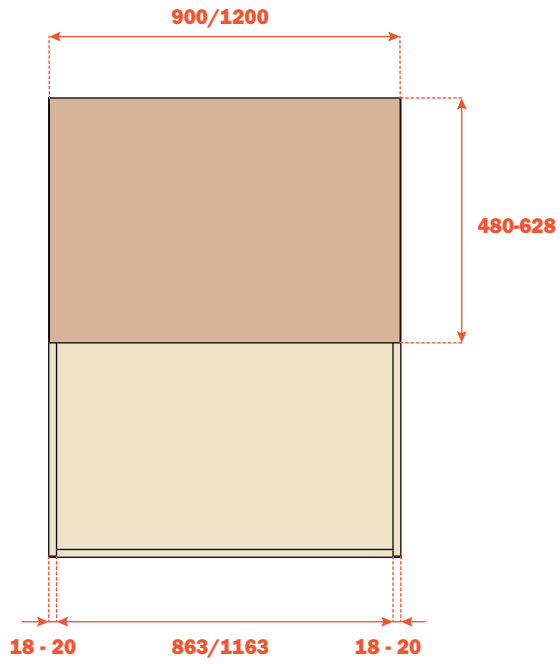


Sliding profile for central panel.  
Required only for versions with doors of 1800mm and 2400mm width.

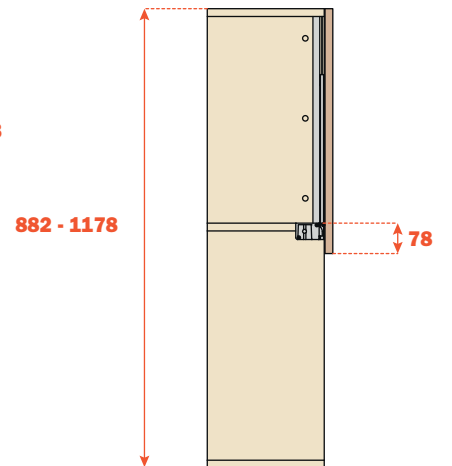
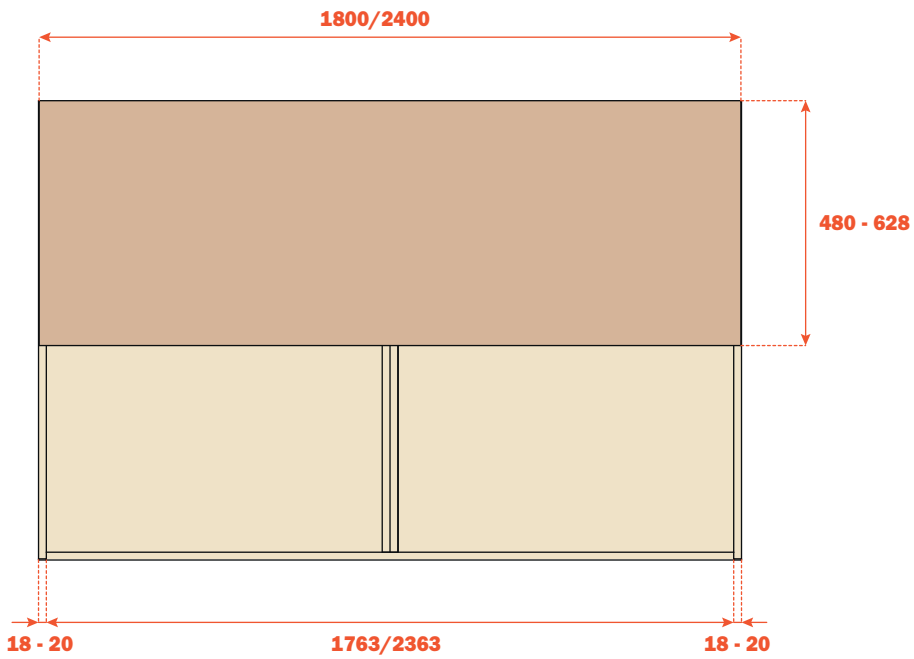


Bumpers.  
Hooks to mount the door onto the system.



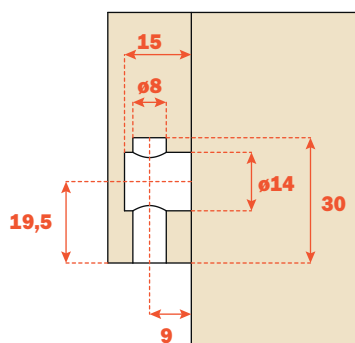
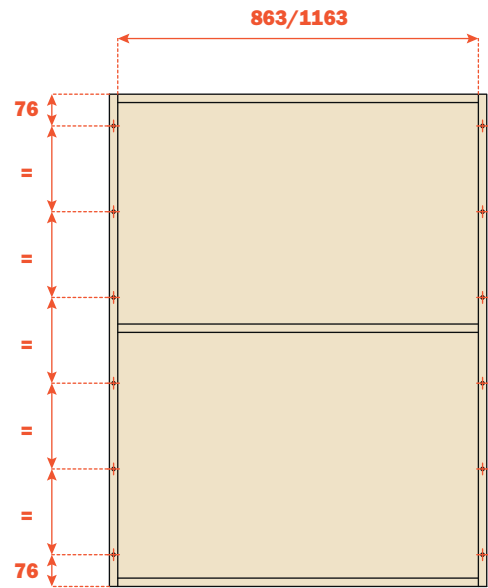
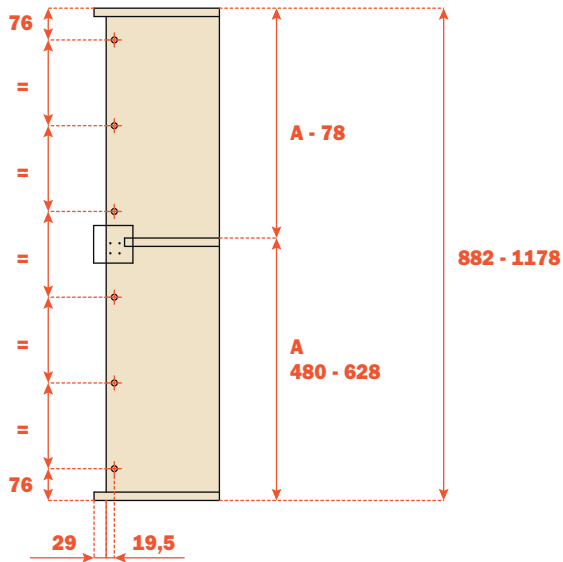
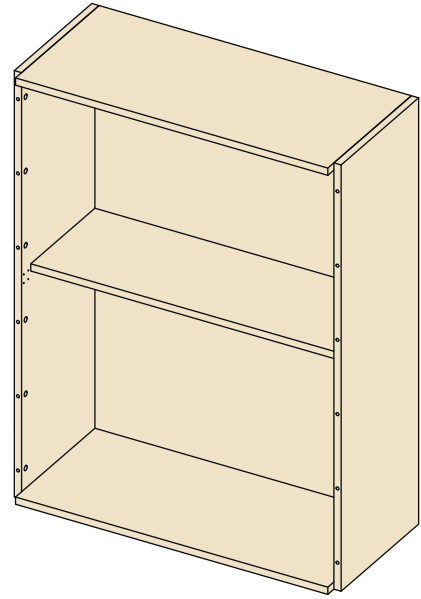
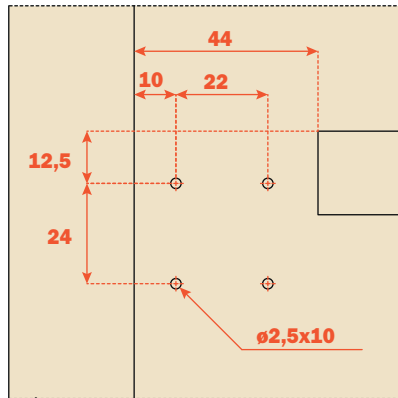


732.24.446

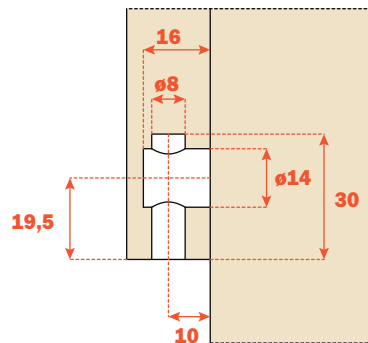


HDE 14.06.2019

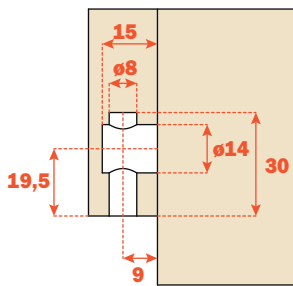
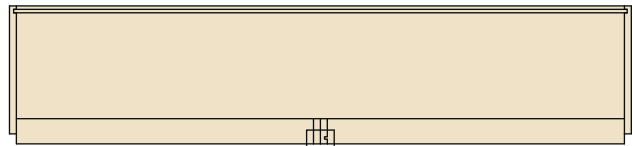
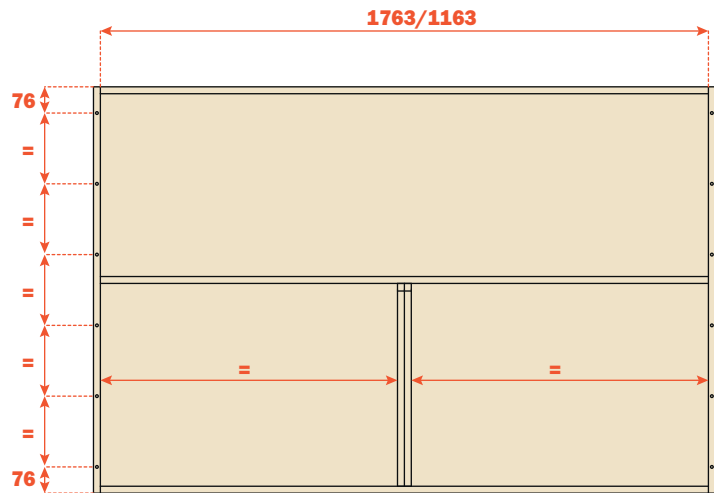
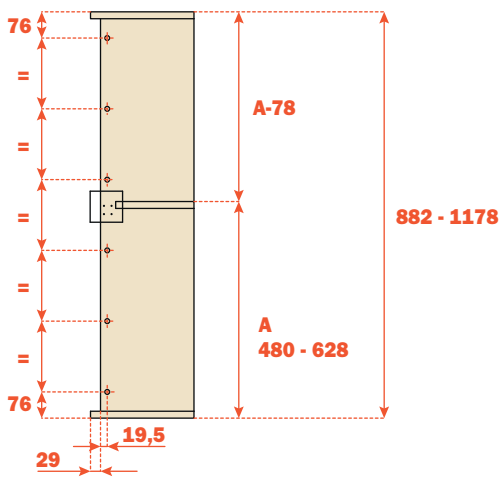
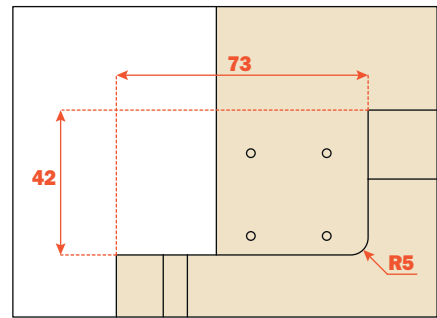
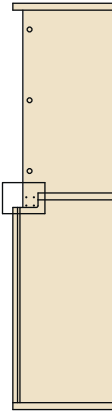
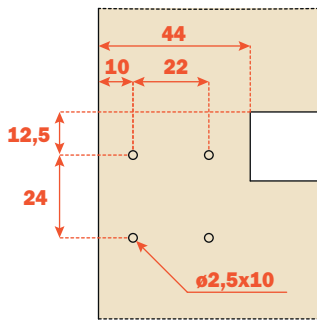
Side panel drilling required for the system



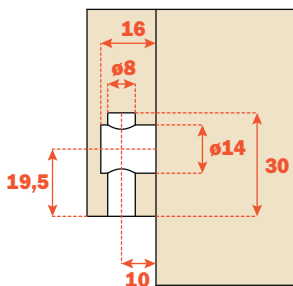
Side panel drilling to fix the runners - 18 mm wall thickness



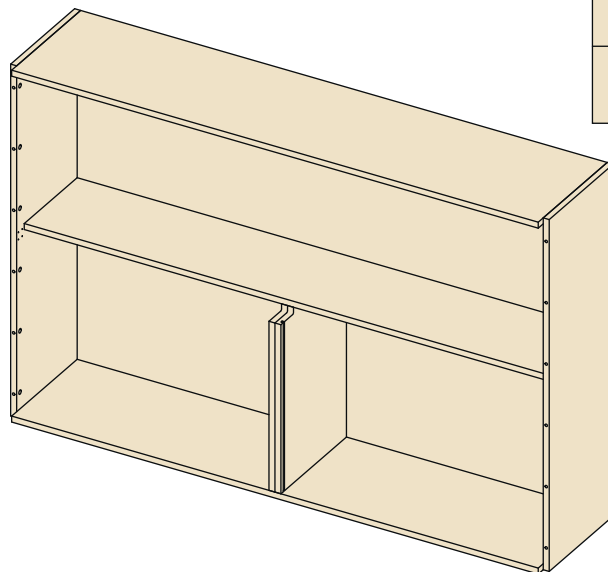
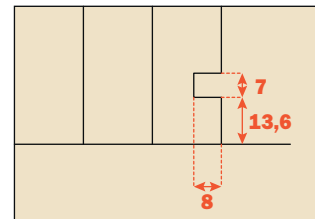
Side panel drilling to fix the runners - 19/20 mm wall thickness



Side panel drilling to fix the runners - 18 mm wall thickness



Side panel drilling to fix the runners - 19/20 mm wall thickness

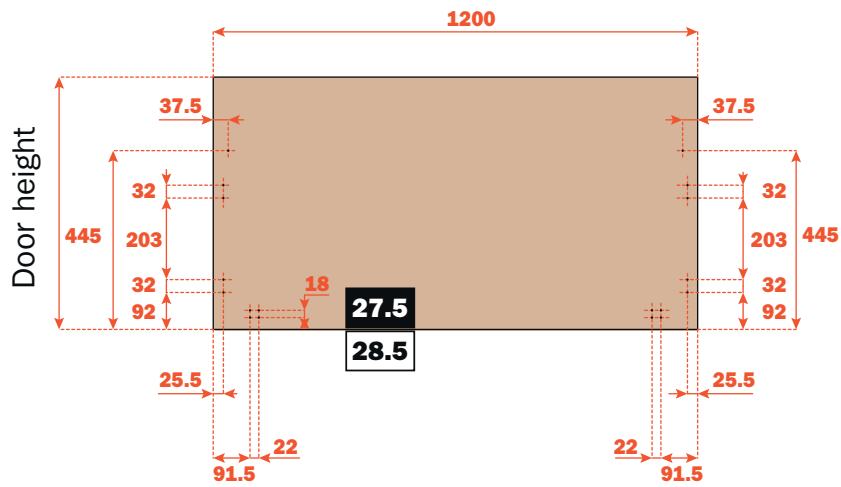
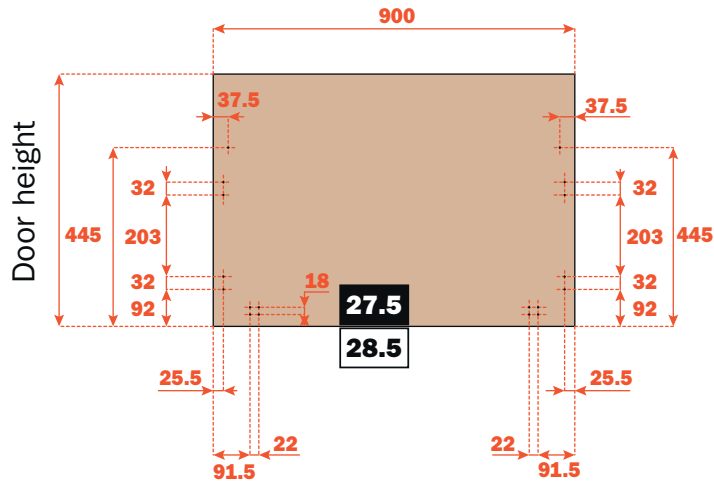


732.24.446

HDE 14.06.2019

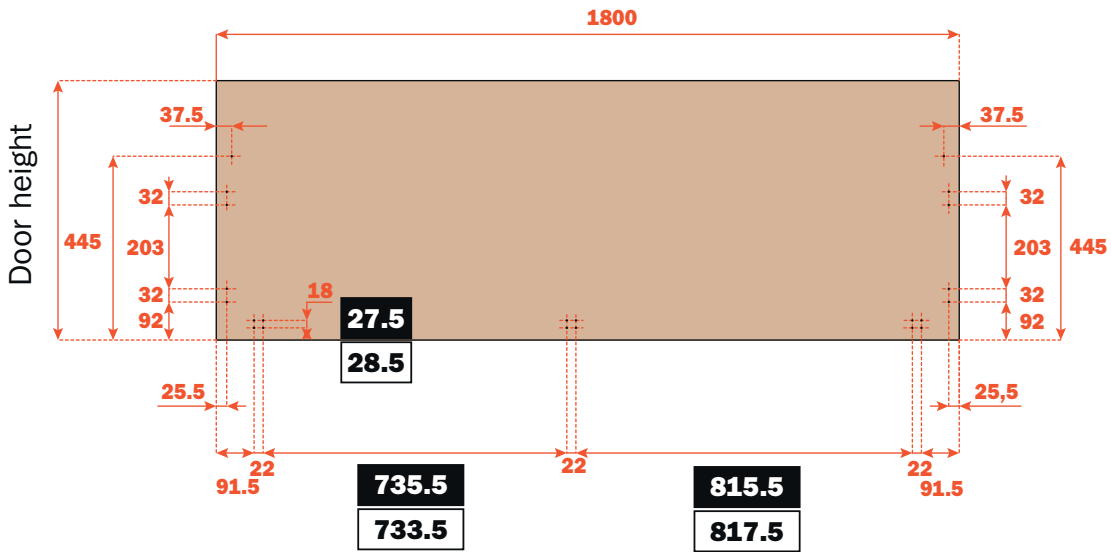
**Drilling patterns with sides 18 mm**

**Drilling patterns with sides 19/20 mm**

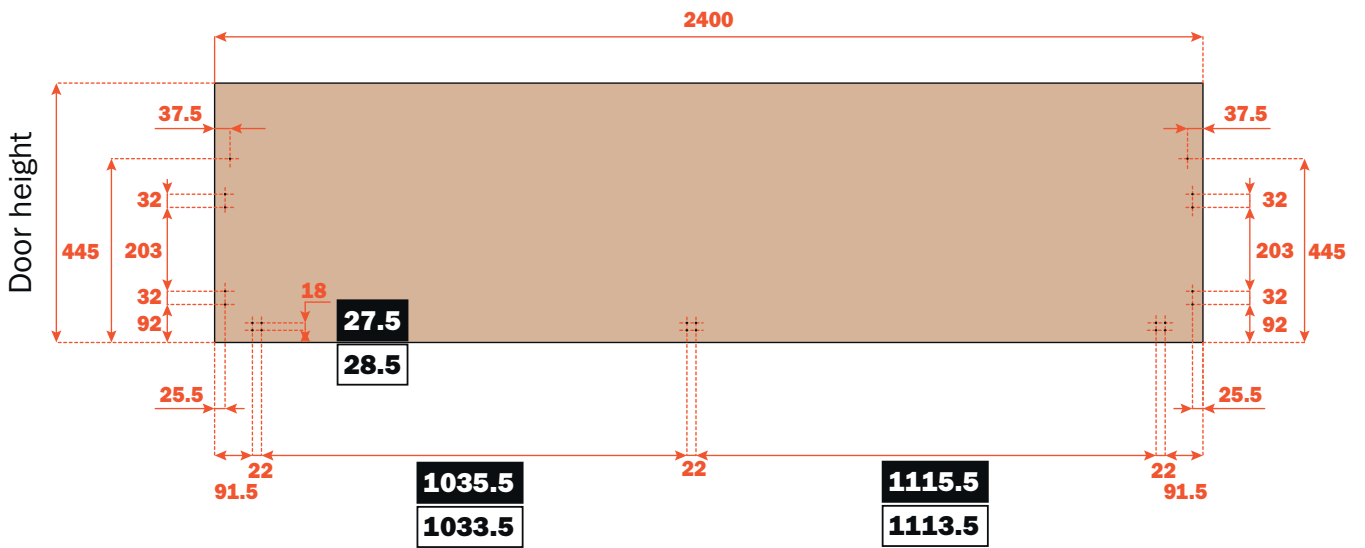


**Drilling patterns with sides 18 mm**

**Drilling patterns with sides 19/20 mm**

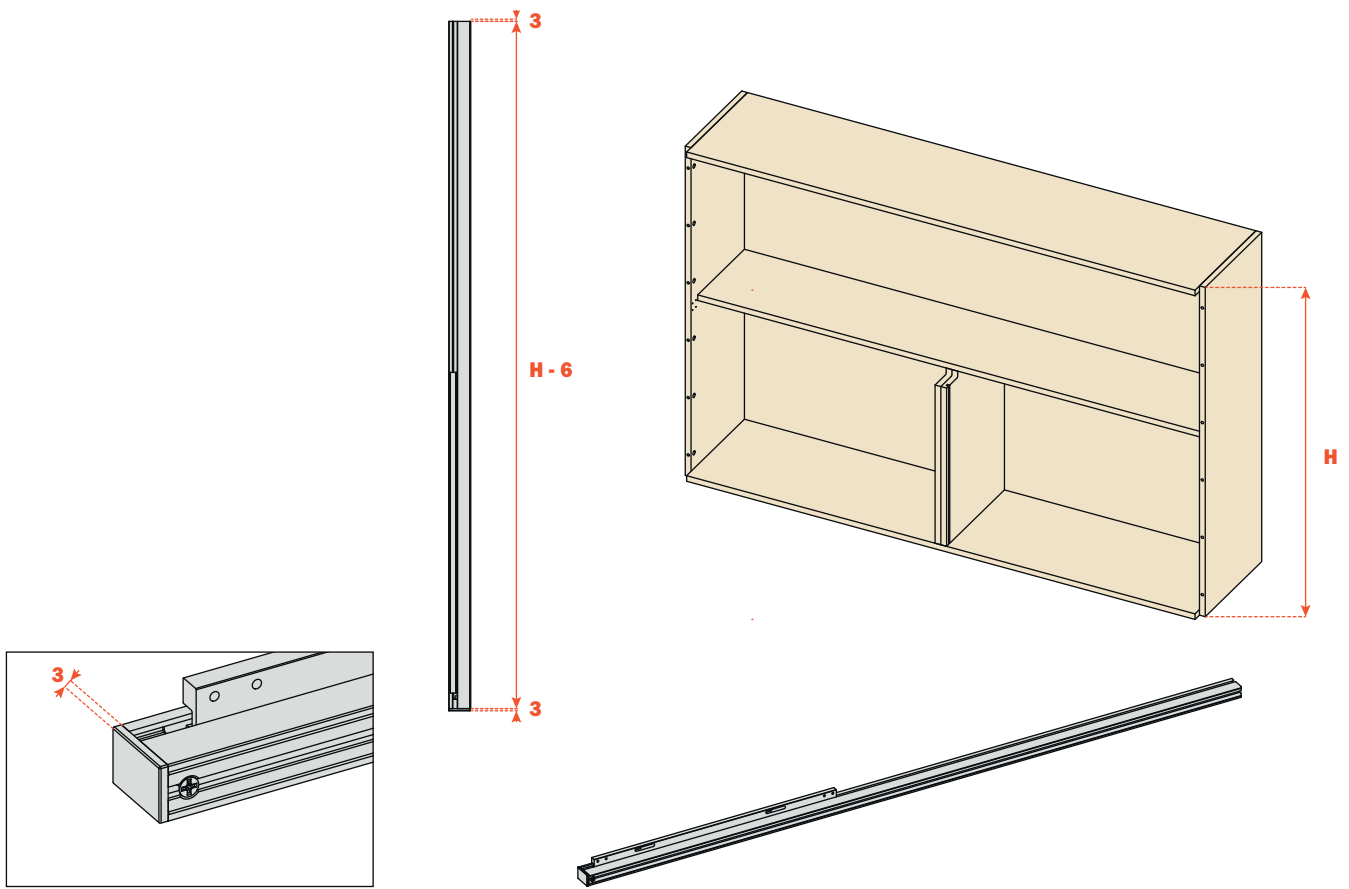


732.24.446

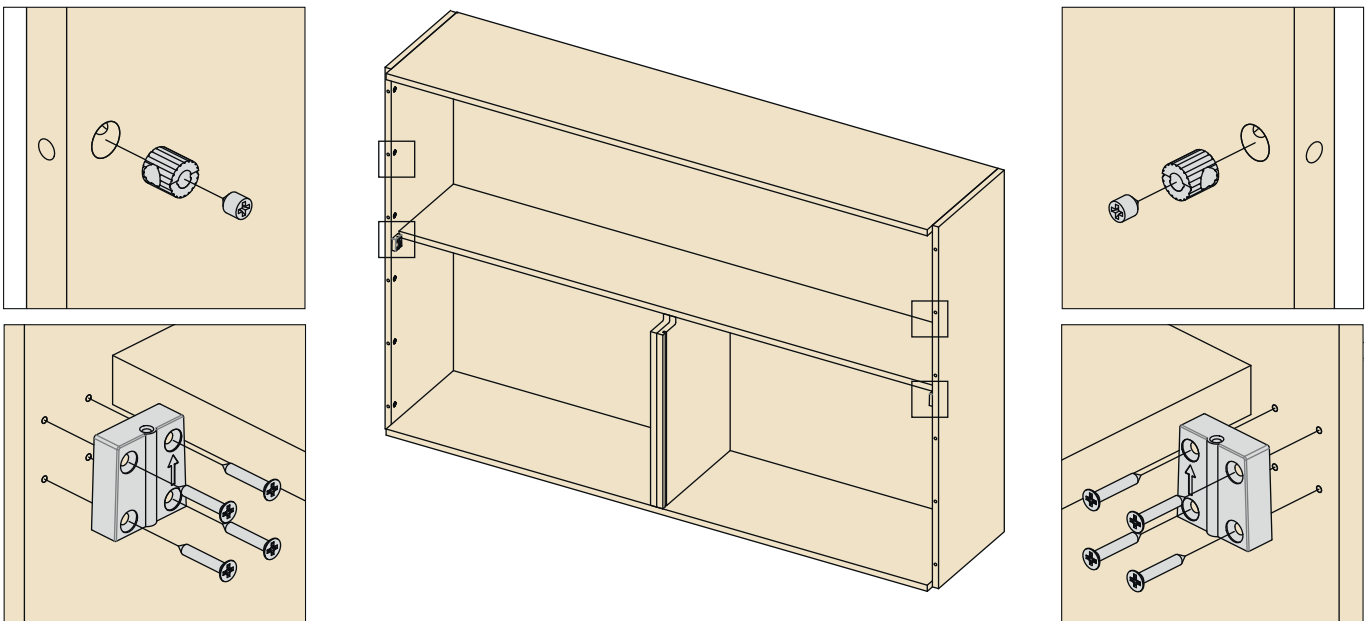


HDE 14.06.2019

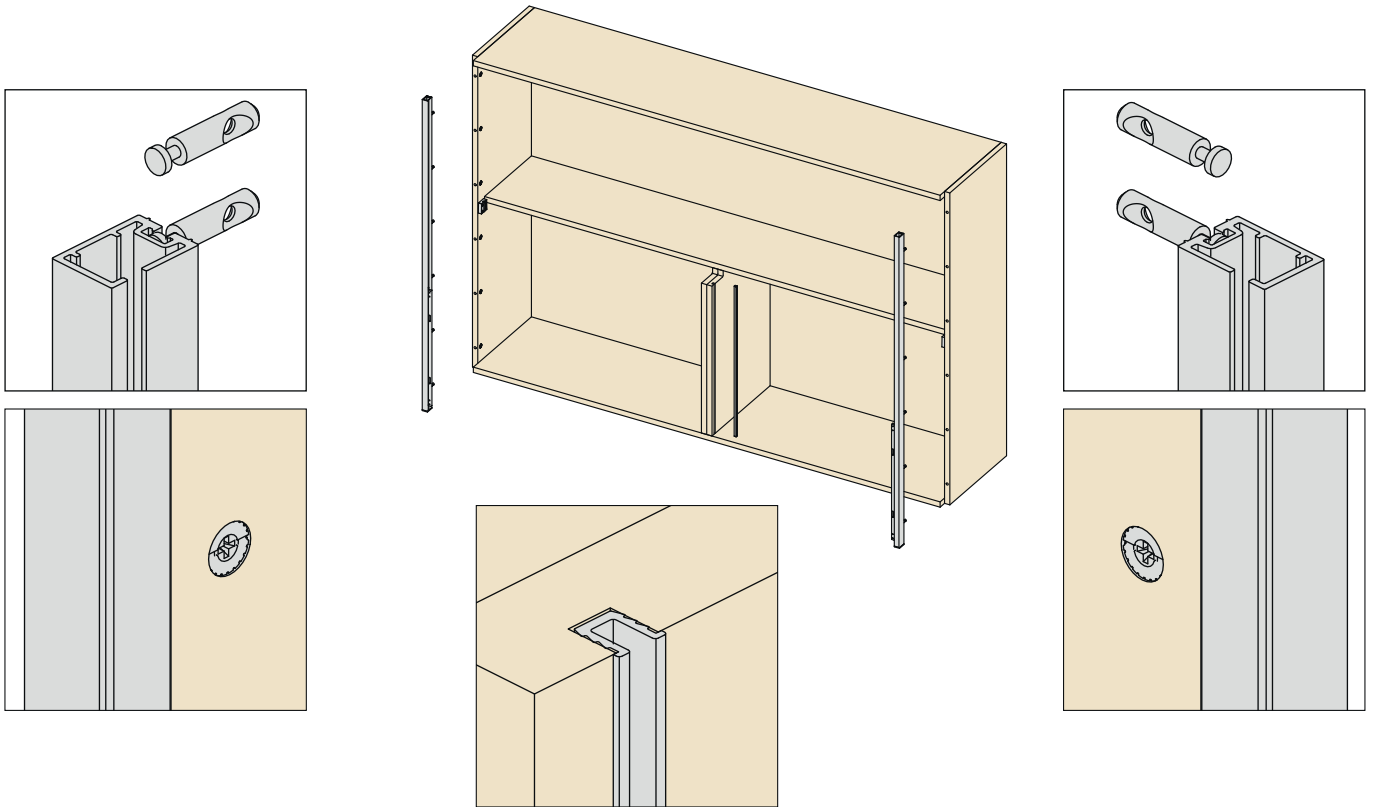
Cut the runners to length, on the side where the cap is not applied.



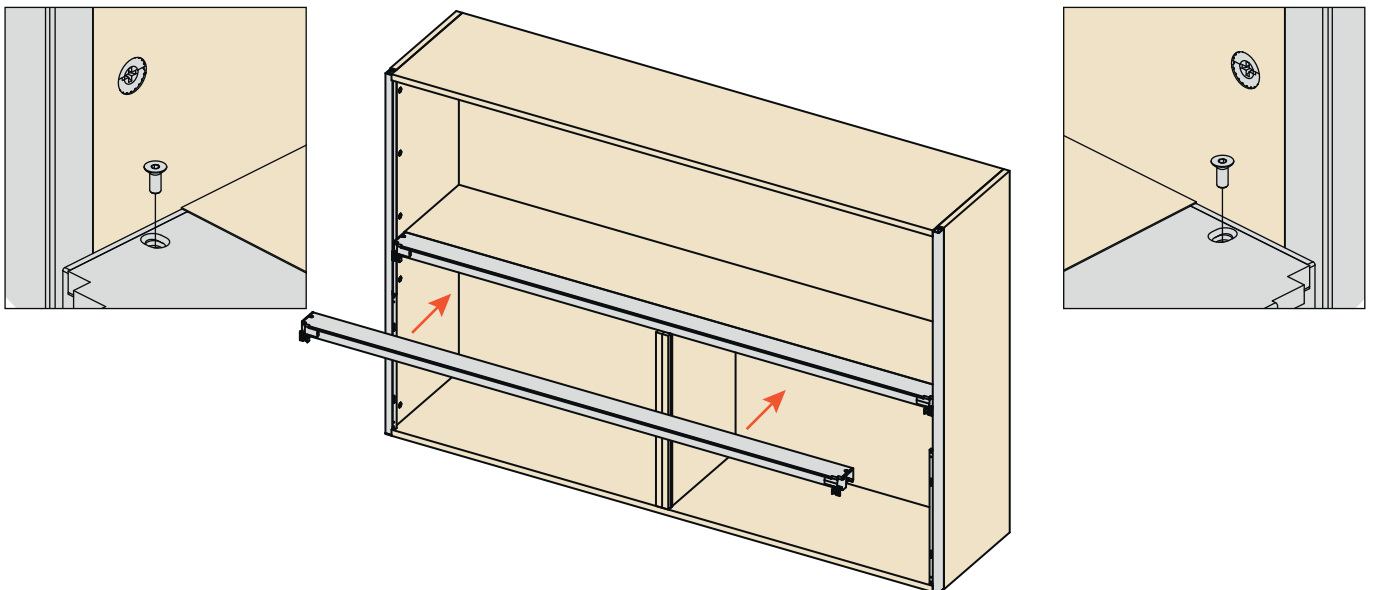
Fix the supports for the system to the cabinet sides and fix the provided cam sets.



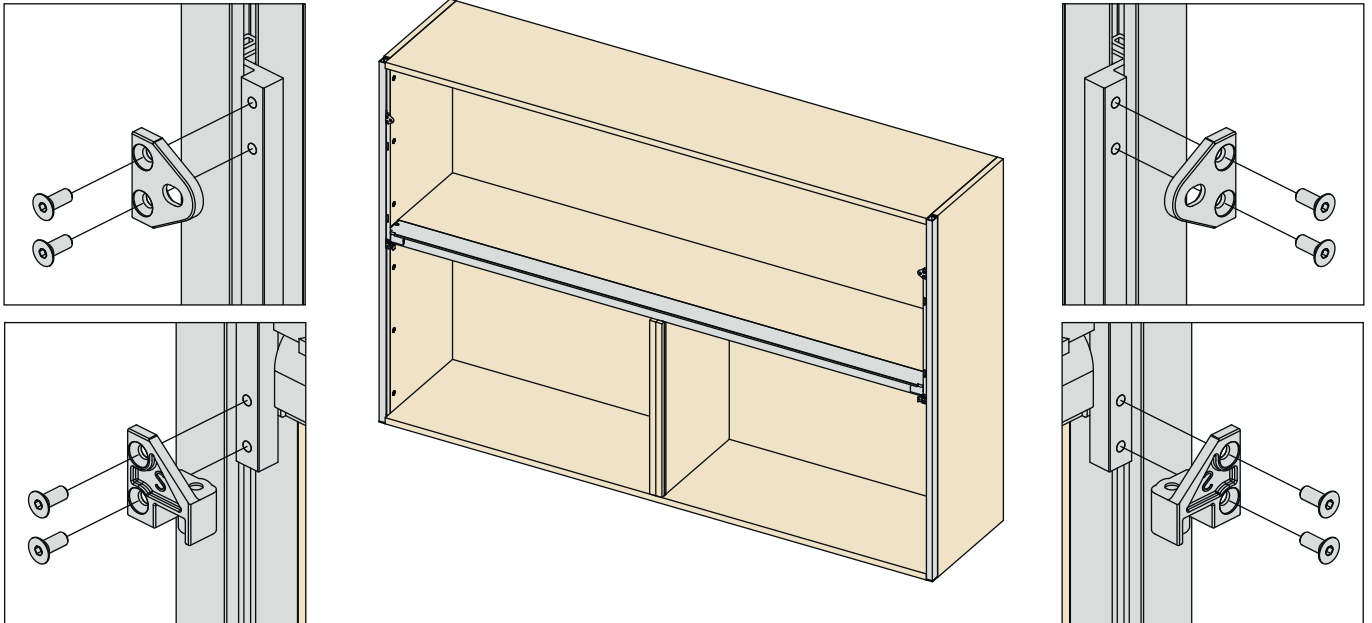
Insert the tie rods into the runners and fix them to the cabinet sides through the previously fixed cams.  
Fix the sliding profile to the centre panel (1800mm and 2400mm versions only).



Fix the system to the supports with the screws provided.



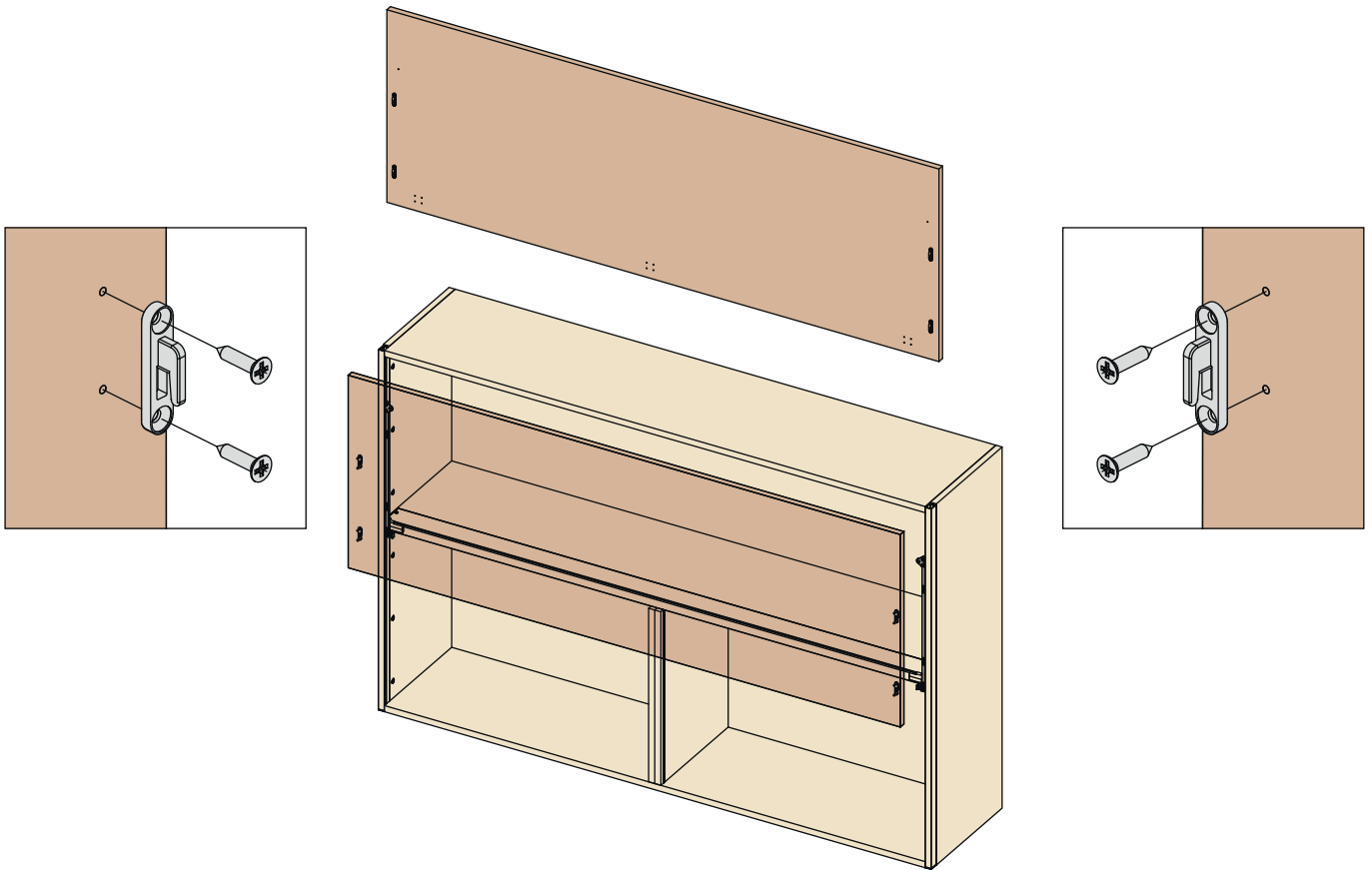
Attach the connection brackets to the sliding profiles using the screws provided.  
Attach the door connection brackets to the top of the sliding profiles using the screws provided.



732.24.446



Fix the four hooks to the inside of the door with the woodscrews of the appropriate length. Hang the door onto the inner profile by locating the four hooks into their respective slots.

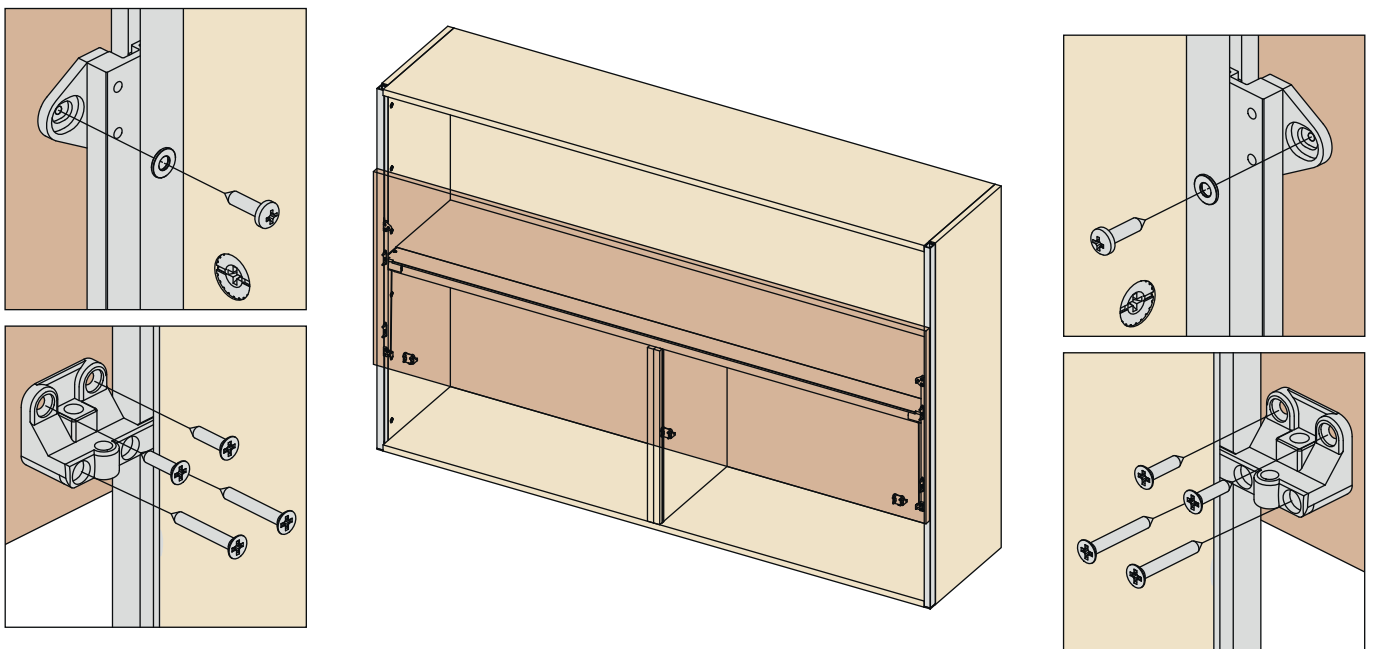


732.24.446

Push the door down gently until the hooks are fully engaged. When the door is in the correct position, it can be fixed to the carrier brackets with the screws provided.

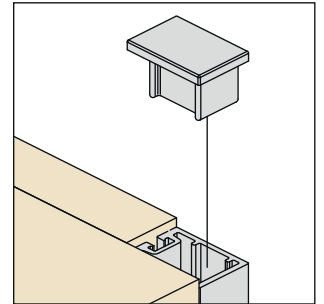
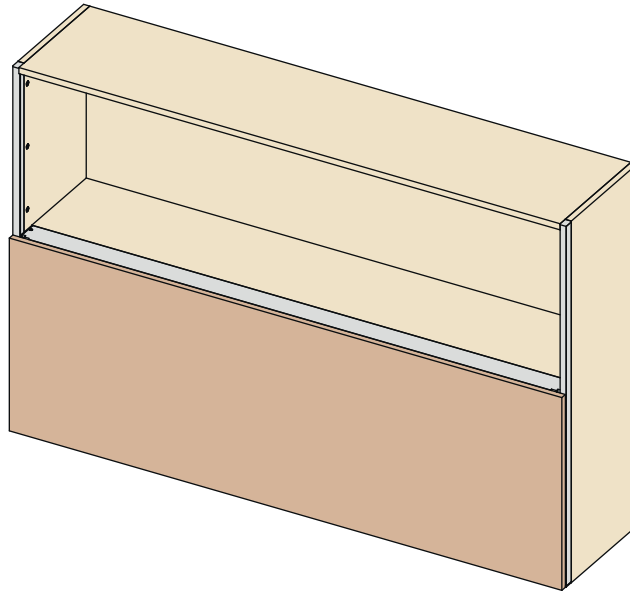
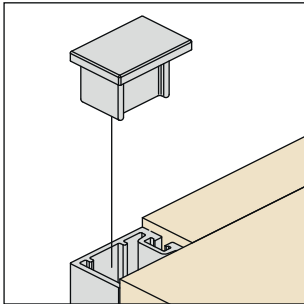
Fix the door buffer brackets in position on the inside of the door with woodscrews of the appropriate length.

For the 1800mm and 2400mm width version fix the central bracket, without the buffer, locating it in the runner on the centre panel to assist the alignment of the wider doors.

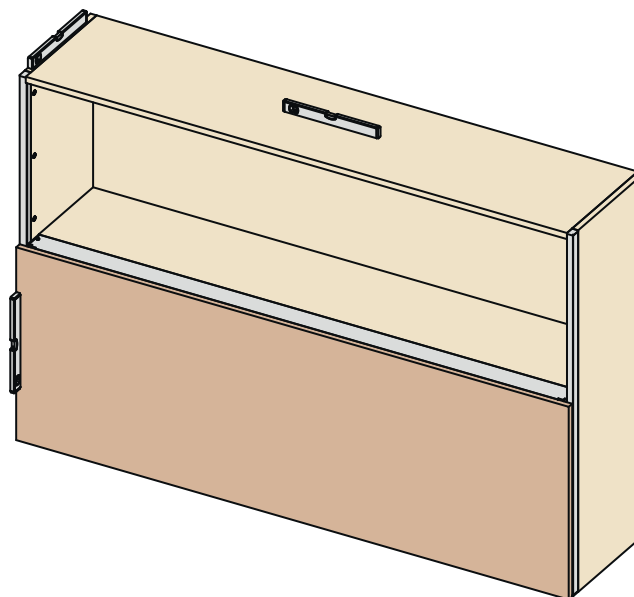


HDE 14.06.2019

Insert the caps into the upper part of the runners.

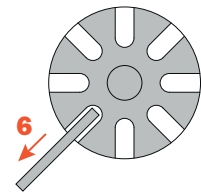
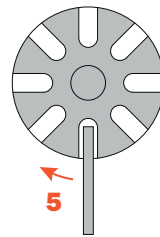
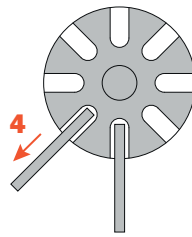
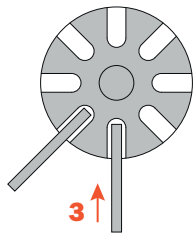
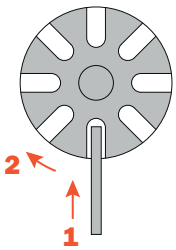
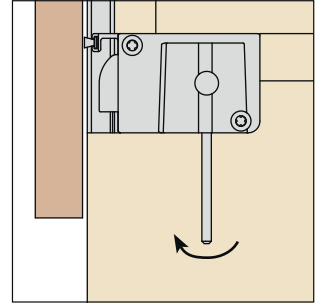
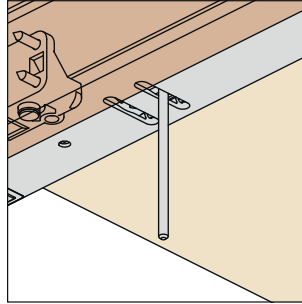
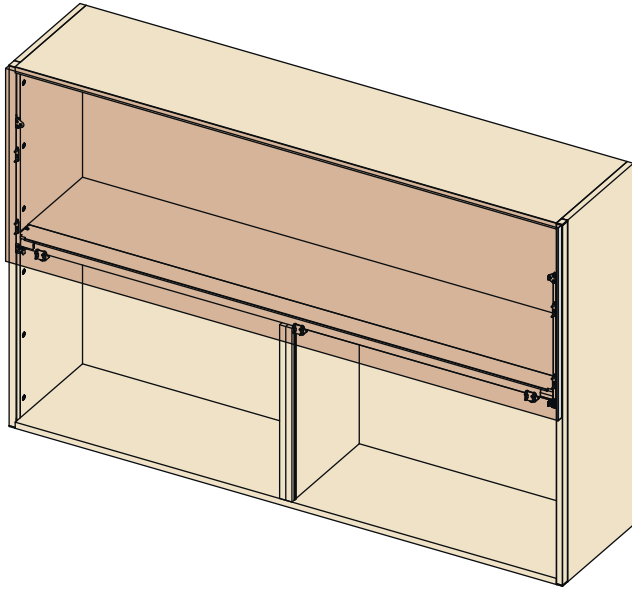


Check the cabinet with a spirit level.



## Adjustment of the door.

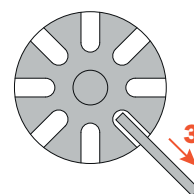
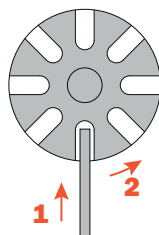
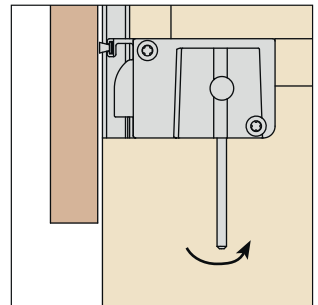
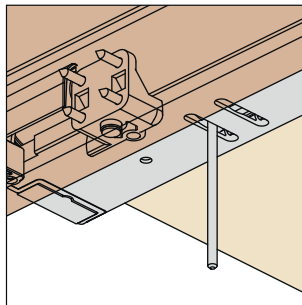
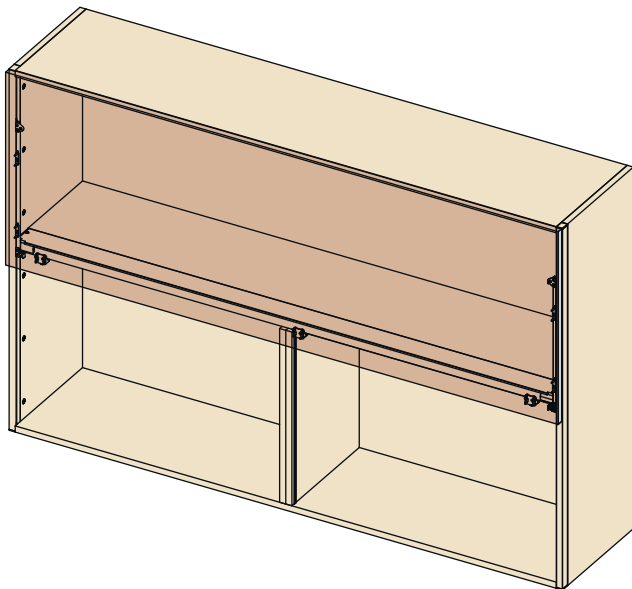
Door in the open position tends to go down.



732.24.446

## Adjustment of the door.

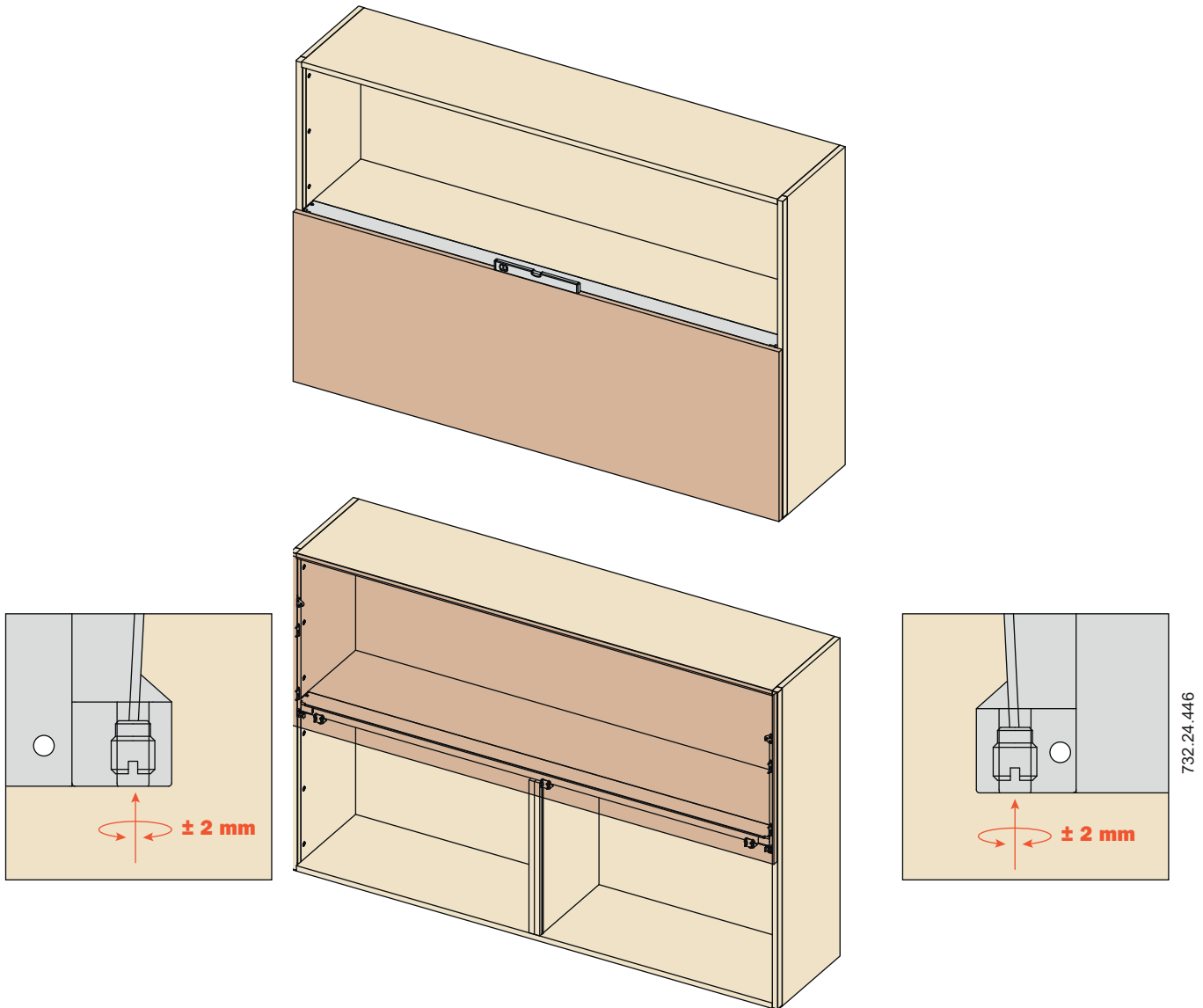
Door in the closed position tends to rise.



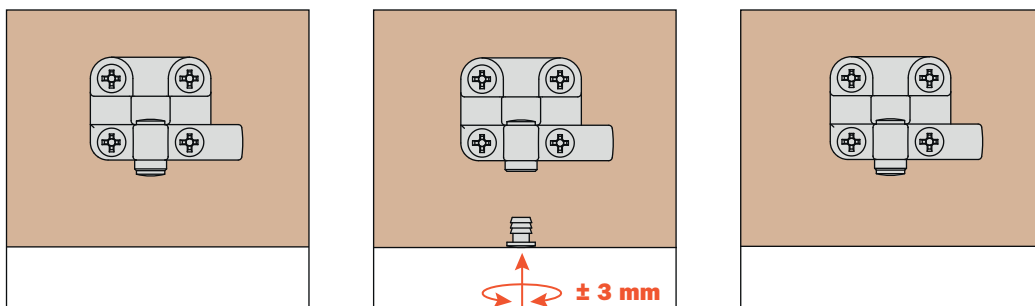
HDE 14.06.2019

## Vertical alignment of the door with the cabinet.

If the edge of the door is not parallel with the side of the cabinet, there is a difference in the length of the right and left support cables. This can be corrected using the adjusters in the door hanging brackets, within a range of +/- 2mm.



732.24.446



## Door height adjustment.

Remove the door buffers from their brackets inside the door in order to access the height adjusters. Using a 4mm allen key, adjust the vertical position of the door, replacing the buffers when adjustment is completed.

HDE 14.06.2019