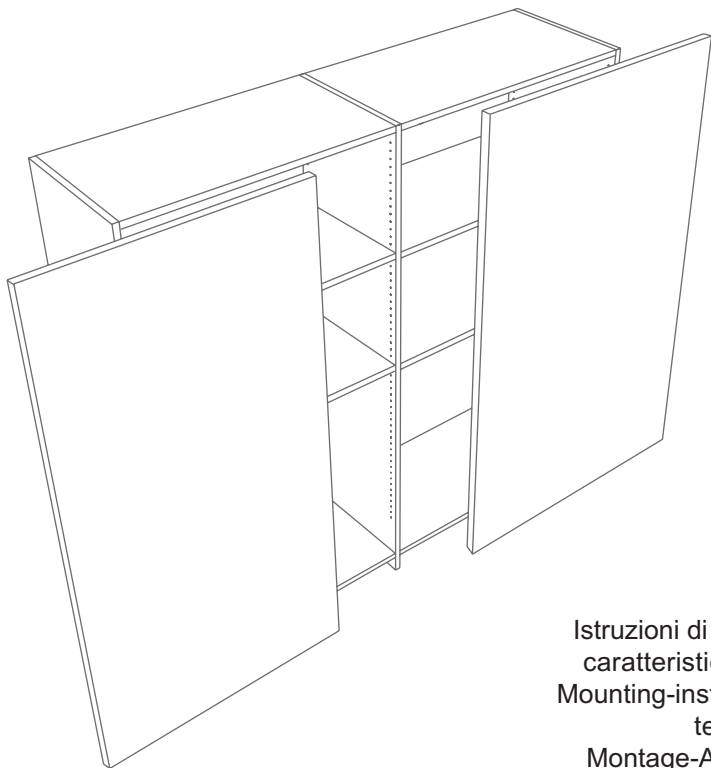
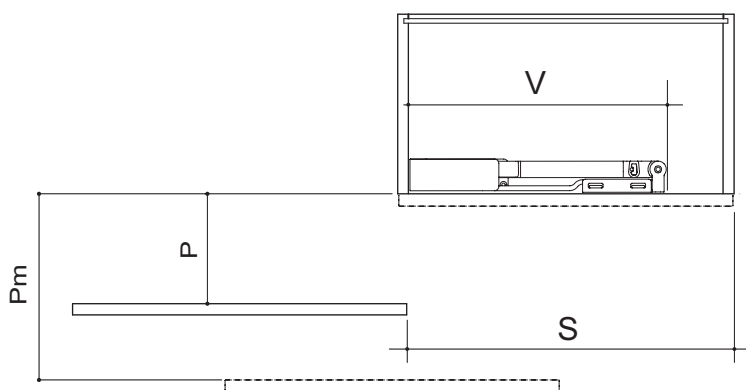


**APERTURE A PANTOGRAFO
SWING OPENING
ÖFFNUNG SCHWENKBESCHLAG
TRANSLATION HORIZONTAL
APERTURA CON DESPLAZAMIENTO**



Istruzioni di montaggio e
caratteristiche tecniche
Mounting-instructions and
technical data
Montage-Anleitung und
technische Daten
Instructions de montage et
caractéristiques techniques
Instrucciones de montaje y
características técnicas

Caratteristiche tecniche
 Technical data
 Technische Daten
 Caractéristiques techniques
 Características técnicas



PEXXX410064 PEXXX450064 PEXXX600064 PEXXX620064

V = 367min
 397max

S = 388

P = 134

Pm = 226

V = 398min
 474max

S = 445

P = 154

Pm = 257

V = 475min

S = 583

P = 196

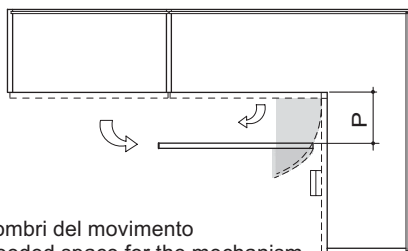
Pm = 332

V = 490min

S = 610

P = 203

Pm = 345



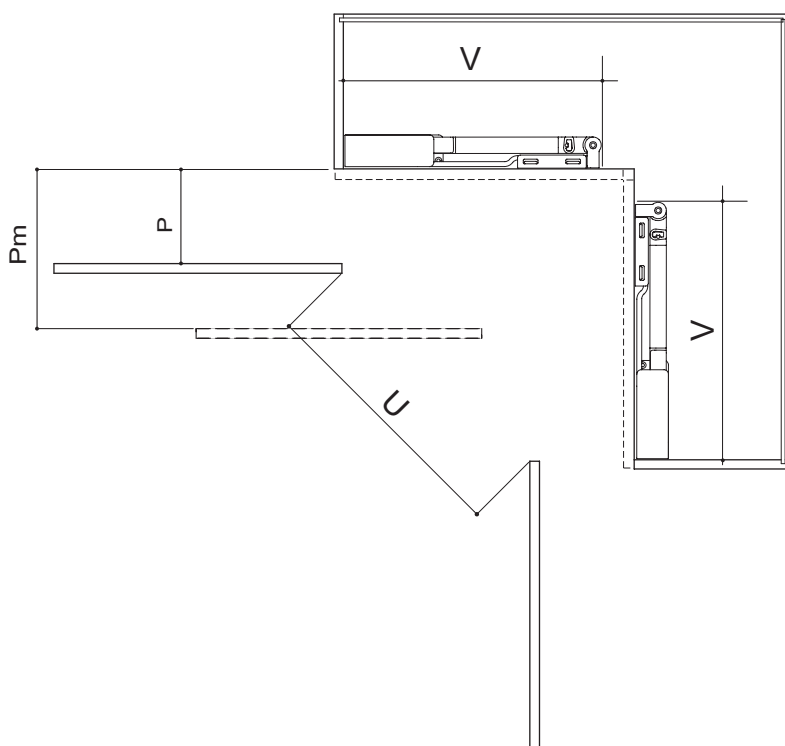
Per maniglie sporgenti considerare gli ingombri del movimento

For protruding handles pls. consider the needed space for the mechanism

Für vorstehende Griffe bitte den Platzbedarf des Beschlages bedenken

Avec des poignées en saillie, prendre en considération l'encombrement total du mouvement

Para tiradores que sobresalgan, tener considerar el espacio que ocupa el mecanismo en su movimiento



PEXXX410064

PEXXX450064

PEXXX600064

PEXXX620064

V = 367min
397max

V = 398min
474max

V = 475min

V = 490min

U = 367

U = 415

U = 550

U = 580

P = 134

P = 154

P = 196

P = 203

Pm = 226

Pm = 257

Pm = 332

Pm = 345

Colonna/Base - Column/base -
Hochschrank/Unterschrank - Colonne/Base -
Columna/Base

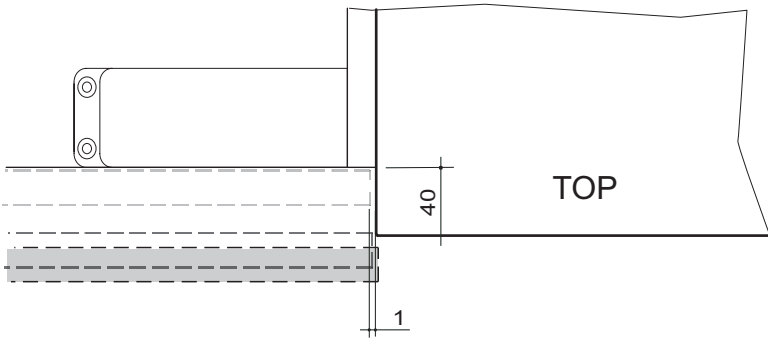
Il meccanismo supera una sporgenza di 40mm con
1mm di fuga

The mechanism overcomes a projection of 40mm
with 1mm seam

Der Beschlag überwindet einen Vorsprung von
40mm bei 1mm Fuge

Le mécanisme permet un dépassement de 40mm
avec un jeu de 1mm

El mecanismo supera una ocupación de 40mm con
una fuga de 1mm



Ripiani - Shelves - Böden - Tablettes - Baldas

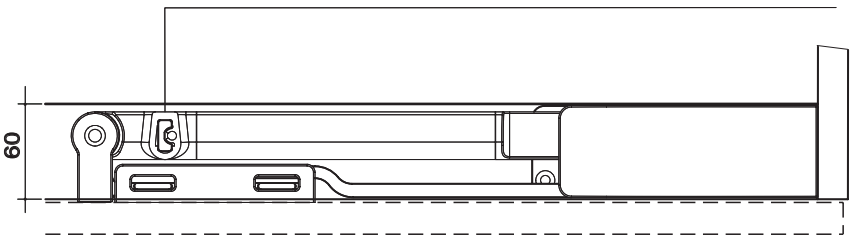
I ripiani devono rientrare rispetto al filo del mobile
per evitare la barra stabilizzatrice

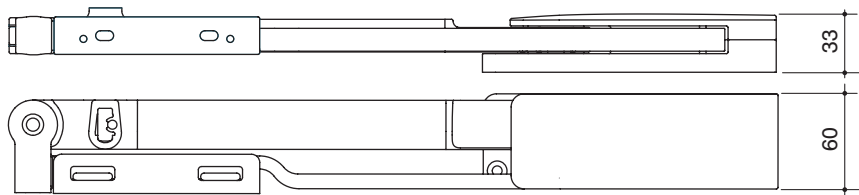
The shelves must be shorter than the cabinet-inner-
depth in order to avoid the stabilization bar

Die Böden müssen in der Tiefe zurückspringen, um
der Stabilisierungs-Stange auszuweichen.

Les tablettes doivent rester en retrait en raison de la
position de la barre stabilisatrice en position "porte
fermée"

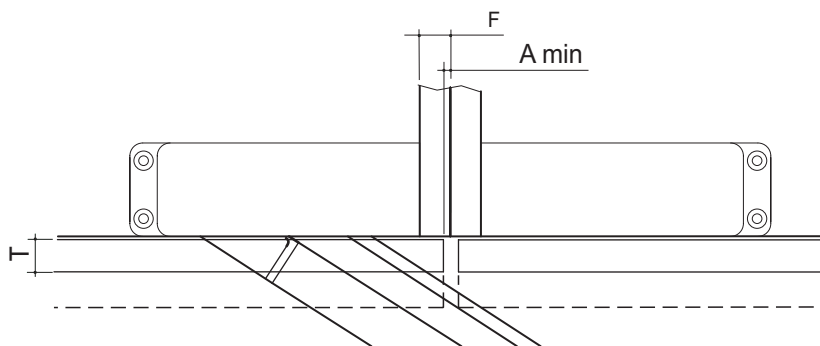
Las baldas deben estar por dentro del costado del
mueble para así poder alojar la barra estabilizadora





Ingombro ante moduli affiancati
 Door-cover with line-configuration
 Tür-Überdeckung bei Reihenkonfiguration
 Encombrement de la porte par rapport aux éléments adjacents
 Comportamiento del mecanismo ante los módulos laterales

	T=18	T=19	T=20	T=22	T=24	T=26	T=28	T=30	T=32	T=35
F= 9	A= 1	A= 1	A= 1	A= 1	A= 3	A= 7	A=**	A=**	A=**	A=**
F=10	A= 1	A= 1	A= 1	A= 1	A= 3	A= 6	A= 9	A=**	A=**	A=**
F=12	A= 1	A= 1	A= 1	A= 1	A= 1	A= 4	A= 7	A=10	A=**	A=**
F=14	A= 1	A= 1	A= 1	A= 1	A= 1	A= 2	A= 5	A= 8	A=11	A=**
F=15	A= 1	A= 1	A= 1	A= 1	A= 1	A= 1	A= 4	A= 7	A=10	A=**
F=16	A= 1	A= 1	A= 1	A= 1	A= 1	A= 1	A= 3	A= 6	A= 9	A=14
F=18	A= 1	A= 1	A= 1	A= 1	A= 1	A= 1	A= 1	A= 4	A= 7	A=12
F=19	A= 1	A= 1	A= 1	A= 1	A= 1	A= 1	A= 1	A= 3	A= 6	A=11
F=20	A= 1	A= 1	A= 1	A= 1	A= 1	A= 1	A= 1	A= 2	A= 5	A=10
F=22	A= 1	A= 1	A= 1	A= 1	A= 1	A= 1	A= 1	A= 1	A= 3	A= 8
F=25	A= 1	A= 1	A= 1	A= 1	A= 1	A= 1	A= 1	A= 1	A= 1	A= 5
F=28	A= 1	A= 1	A= 1	A= 1	A= 1	A= 1	A= 1	A= 1	A= 1	A= 2
F=30	A= 1	A= 1	A= 1	A= 1	A= 1	A= 1	A= 1	A= 1	A= 1	A= 1



5

PEGASO

PEXXX410064

PEXXX450064

PEXXX600064

PEXXX620064

Meccanismo unico per apertura destra e sinistra.

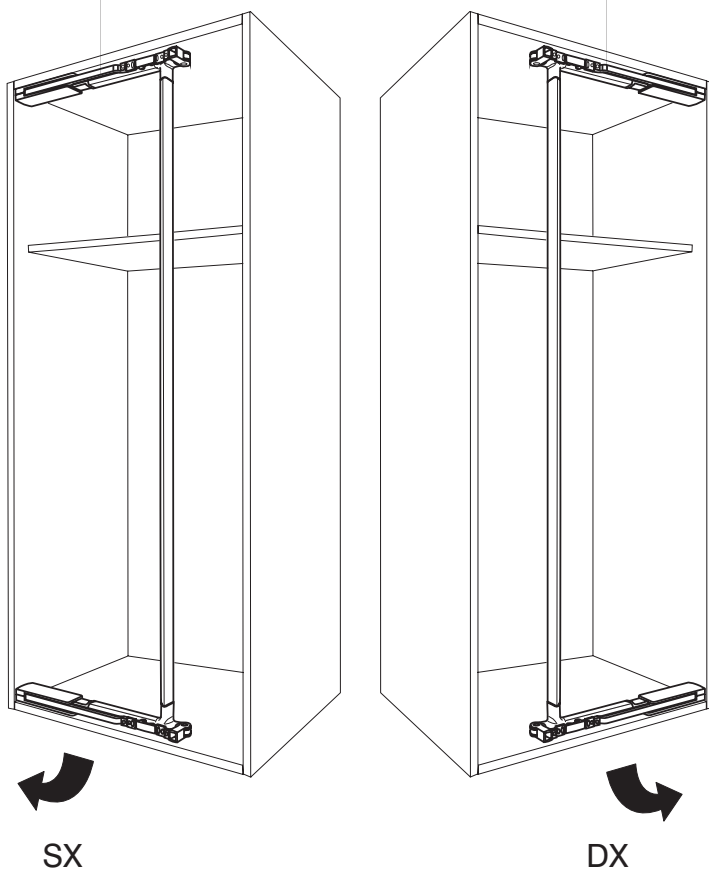
One mechanism for left and right opening.

Ein Beschlag für Öffnung rechts und links.

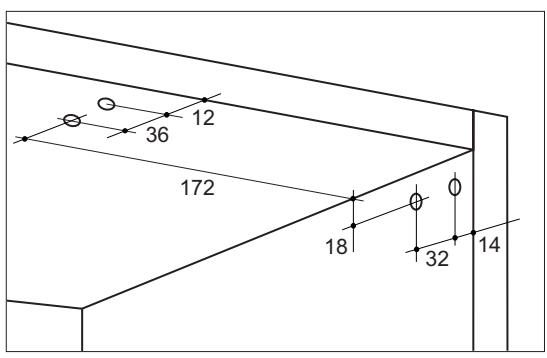
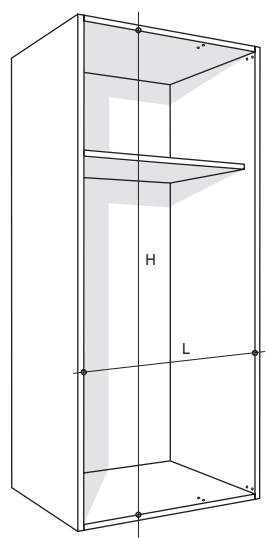
Mécanisme unique pour ouverture à gauche ou à droite.


Un unico mecanismo tanto para apertura de puertas a la derecha como a la izquierda.

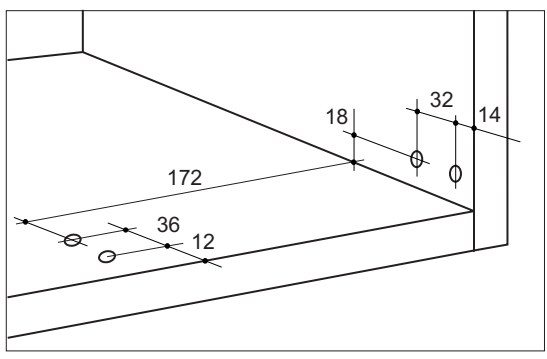
SX = DX



Foratura mobile
Drilling of furniture
Bohrungen Korpus
Perçage sur meuble
Mecanizacion del mueble

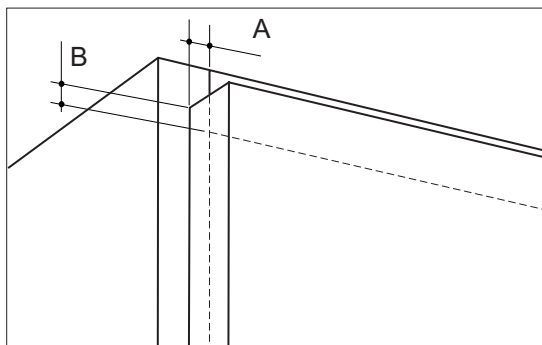


BUXP06120 
fori - holes - Bohrung - trous - taladro
Ø 8 x 15



7

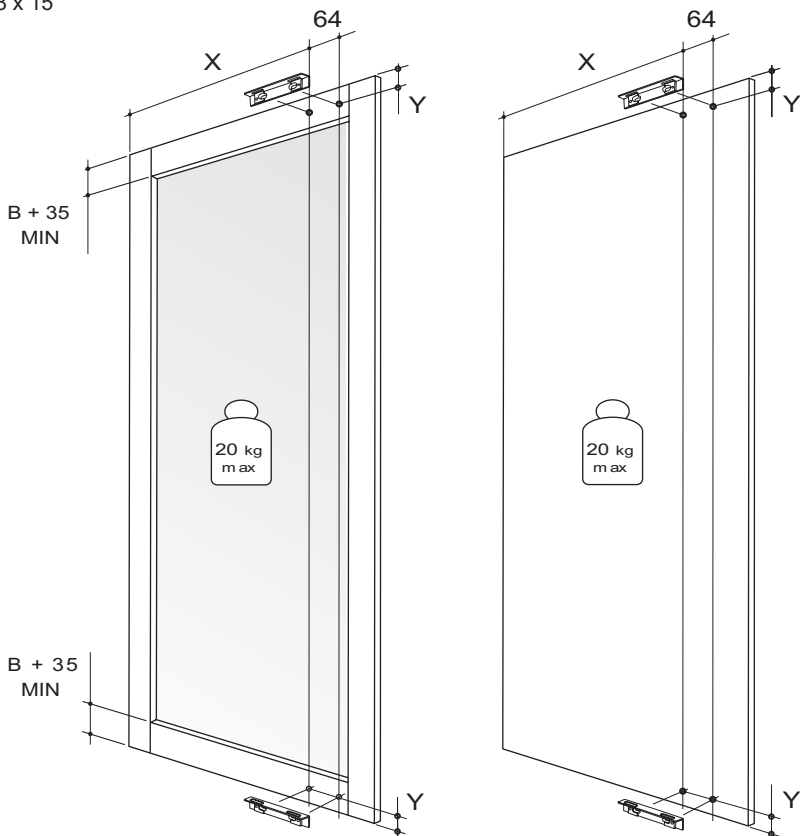
Foratura ante
 Drilling of doors
 Bohrungen Türen
 Perçage sur porte
 Mecanizaci3n de la
 puerta



BUXP06120 

fori - holes - Bohrung - trous - taladro

Ø 8 x 15



PEXXX410064 PEXXX450064 PEXXX600064 PEXXX620064

$$X = 242 + A$$

$$Y = 20.5 + B$$

$$X = 273 + A$$

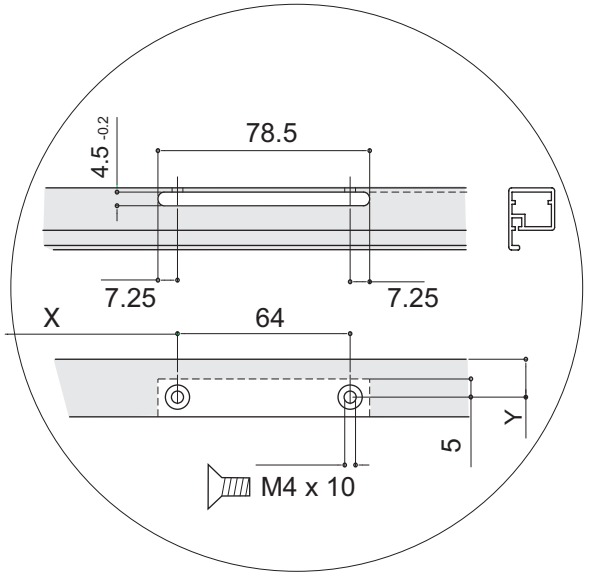
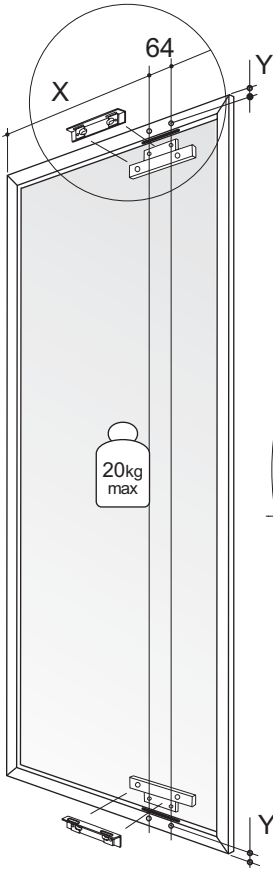
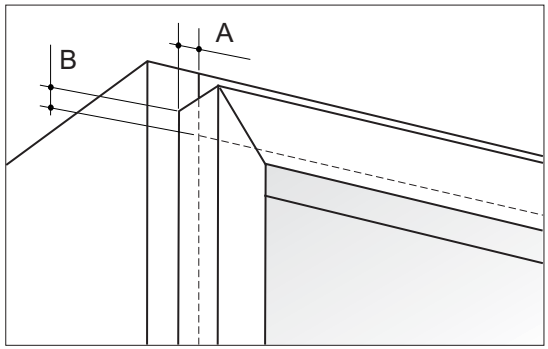
$$Y = 20.5 + B$$

$$X = 348 + A$$

$$Y = 20.5 + B$$

$$X = 363 + A$$

$$Y = 20.5 + B$$



PEXXX410064

+PEXVTXXXX64

$$X = 254 + A$$

$$Y = -8 + B$$

PEXXX450064

+PEXVTXXXX64

$$X = 285 + A$$

$$Y = -8 + B$$

PEXXX600064

+PEXVTXXXX64

$$X = 360 + A$$

$$Y = -8 + B$$

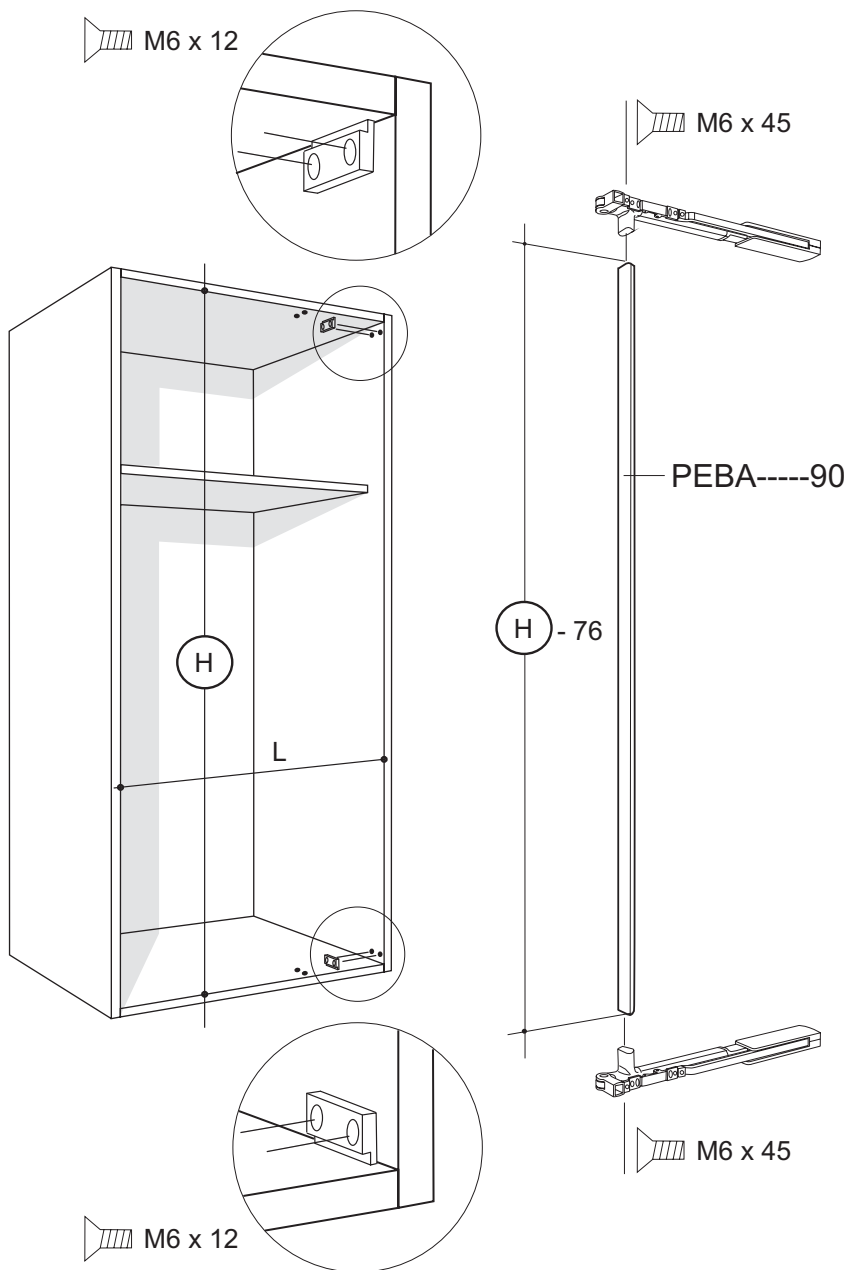
PEXXX620064

+PEXVTXXXX64

$$X = 375 + A$$

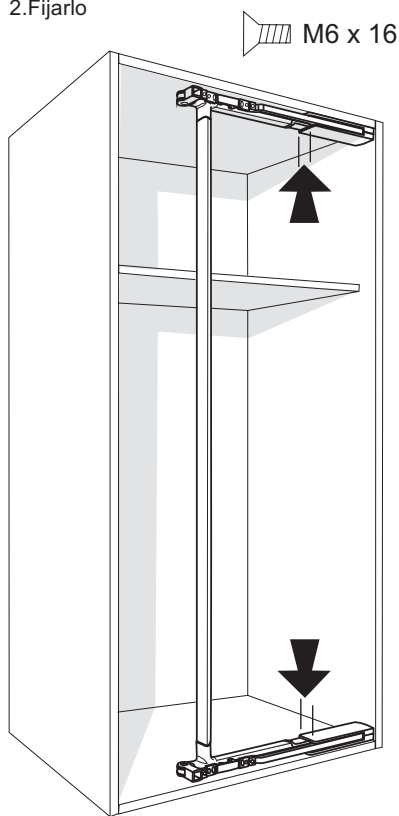
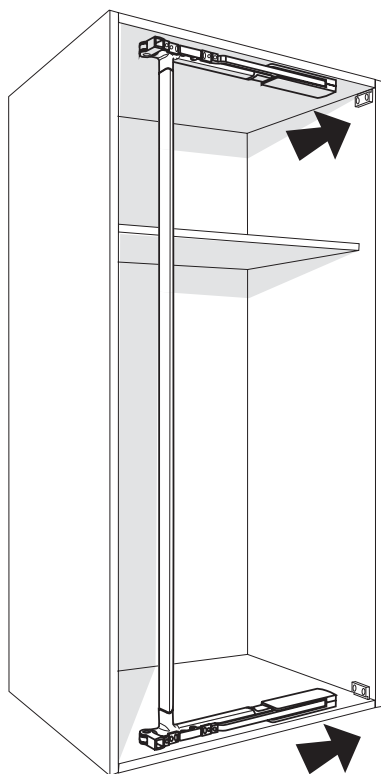
$$Y = -8 + B$$

Premontaggi PEGASO
Pre-assembly PEGASO
VorMontage PEGASO
Prémontage PEGASO
Premontaje del PEGASO

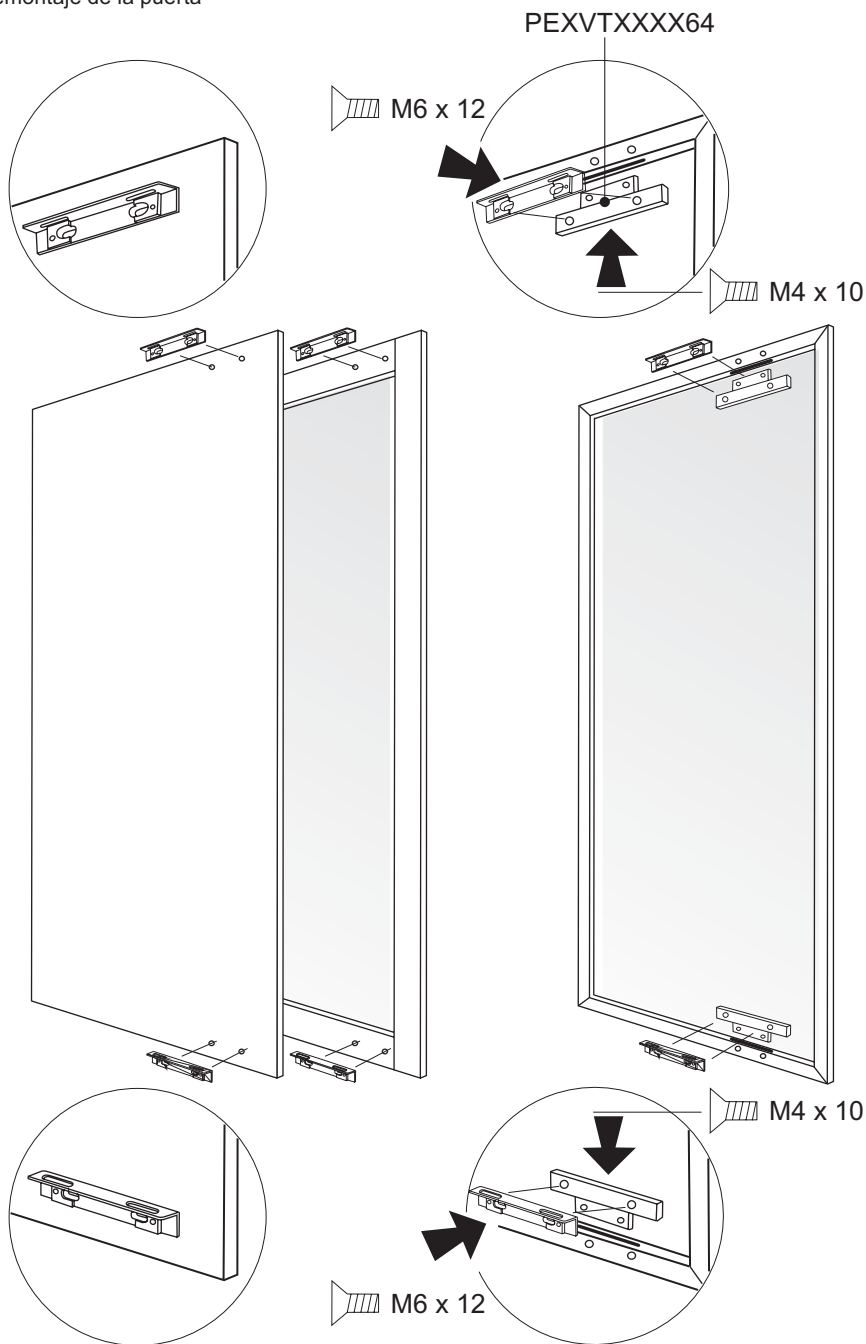


1. Innestare il meccanismo
1. Position mechanism
1. Beschlag aufsetzen
1. Accrocher le mécanisme en place
1. Poner el mecanismo

2. Fissare
2. Fix with screws
2. Befestigen
2. Fixer
2. Fijarlo

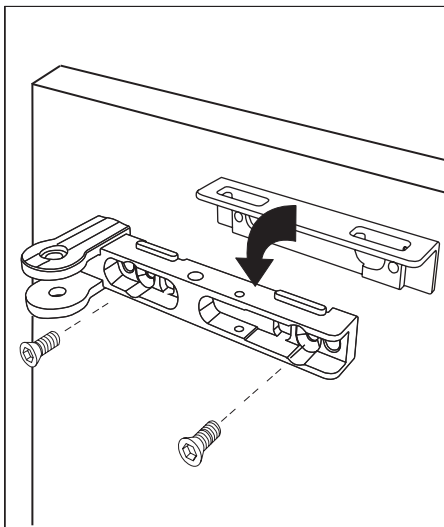


Premontaggi ante
Pre-assembling doors
Vormontage Türen
Prémontage de la porte
Premontaje de la puerta

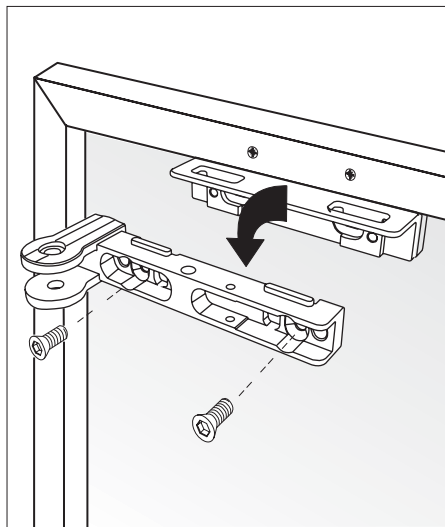


Montaggio ante
 Assembling doors
 Montage Türen
 Montage portes
 Montaje de la puerta

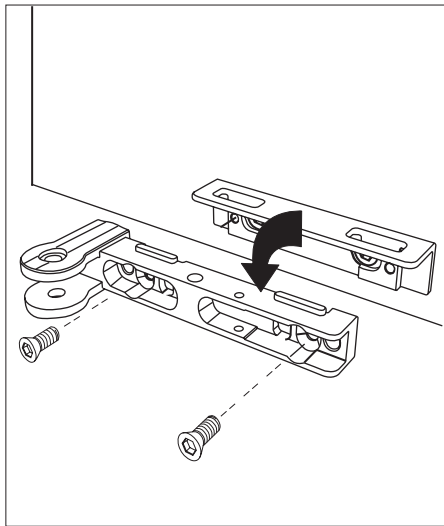
1. Agganciare l'anta
1. Hang-on door
1. Tür einhängen
1. Accrocher la porte en place
1. Enganchar la puerta



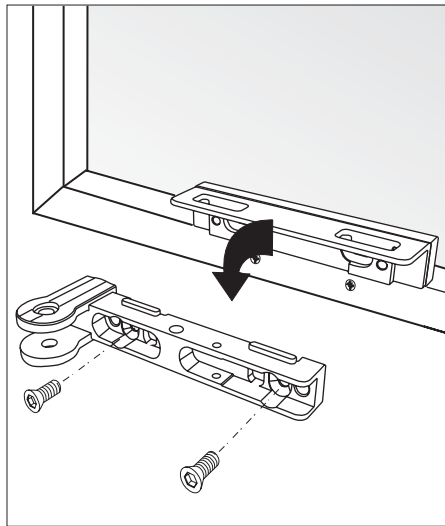
1. Agganciare l'anta
1. Hang-on door
1. Tür einhängen
1. Accrocher la porte en place
1. Enganchar la puerta



2. Avvitare
2. Fix screws
2. Befestigen
2. Visser
2. Atornillarla



2. Avvitare
2. Fix screws
2. Befestigen
2. Visser
2. Atornillarla

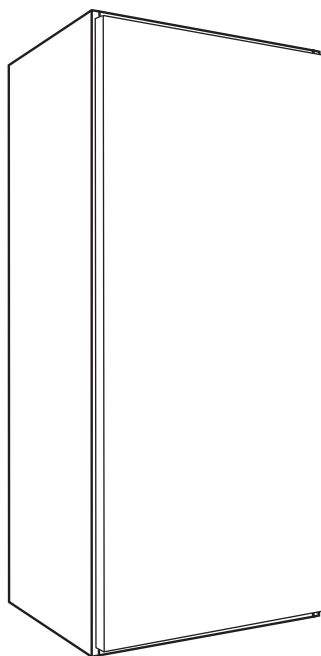
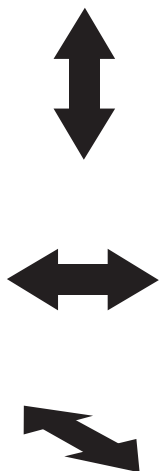


Regolazioni anta
 Regulations door
 Tür-Einstellung
 Réglage de la porte
 Regulacion de la puerta

Regolazione verticale
 Vertical regulation
 Einstellung vertikal
 Réglage vertical
 Regulacion vertical

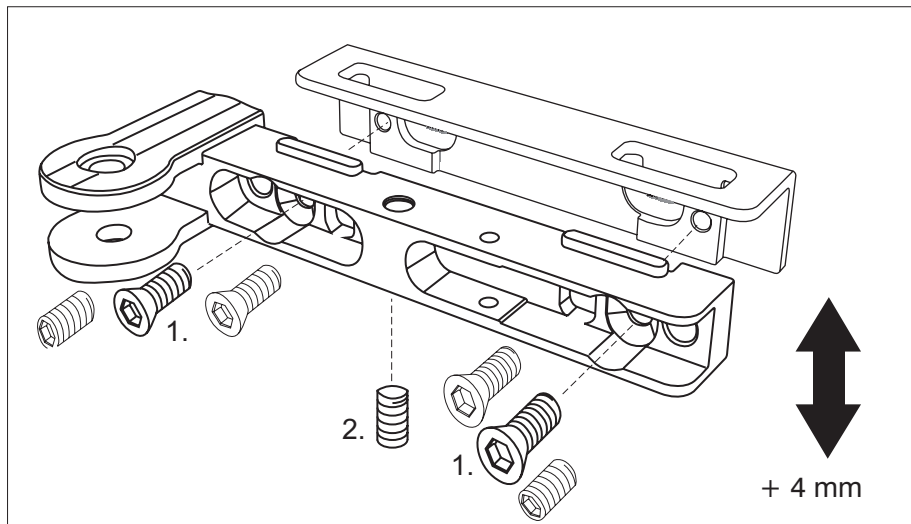
Regolazione laterale
 Lateral regulation
 Einstellung seitlich
 Réglage latéral
 Regulacion lateral

Regolazione frontale
 Frontal regulation
 Einstellung neigung
 Réglage frontal
 Regulacion frontal



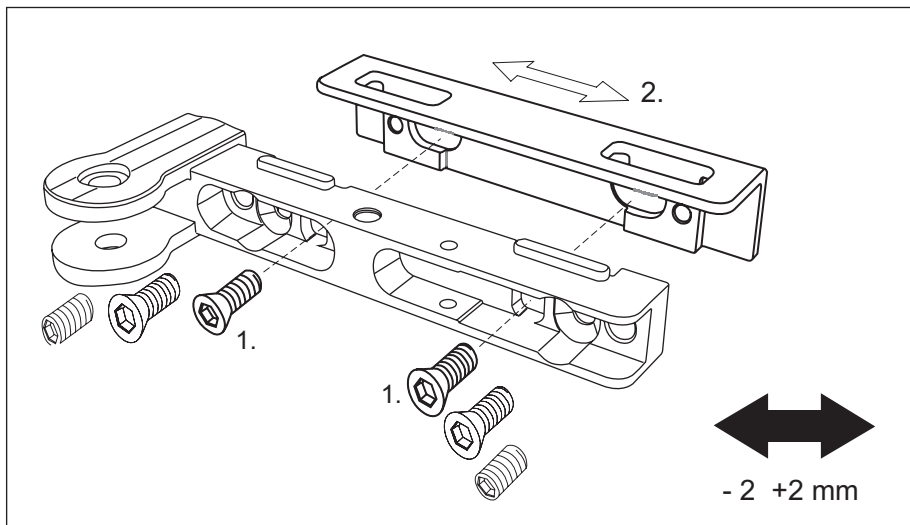
1. Allentare le viti di fissaggio
 1. Loosen fixing screws
 1. Befestigungsschrauben lösen
 1. Relâcher les vis de fixation
 1. Aflojar los tornillos de fijación

2. Tarare altezza con il grano superiore
 2. Set height with superior screw
 2. Höhe mittels oberer Madenschraube einstellen
 2. Régler la hauteur à l'aide de la vis supérieure
 2. Regular con el tornillo superior de regulación



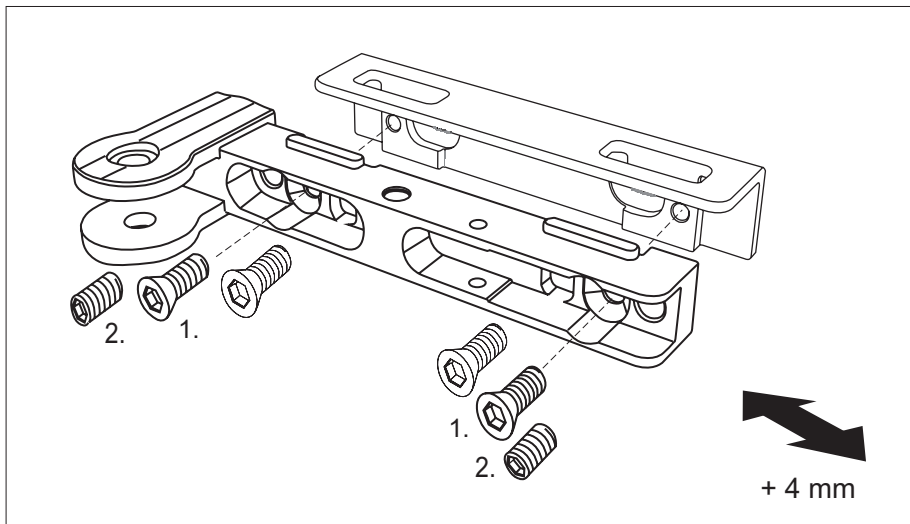
1. Allentare le viti di fissaggio
 1. Loosen fixing screws
 1. Befestigungsschrauben lösen
 1. Relâcher les vis de fixation
 1. Aflojar los tornillos de fijación

2. Muovere l'anta
 2. Move door
 2. Schrauben anziehen
 2. Actionner la porte
 2. Mover la puerta



1. Allentare le viti di fissaggio
 1. Loosen fixing screws
 1. Befestigungsschrauben lösen
 1. Relâcher les vis de fixation
 1. Aflojar los tornillos de fijación

2. Avvitare
 2. Fix screws
 2. Tür bewegen
 2. Visser
 2. Attornillar



PEGASO

APERTURE A PANTOGRAFO

SWING OPENING

ÖFFNUNG SCHWENKBESCHLAG

TRANSLATION HORIZONTALE

APERTURA CON DESPLAZAMIENTO

HÄFELE