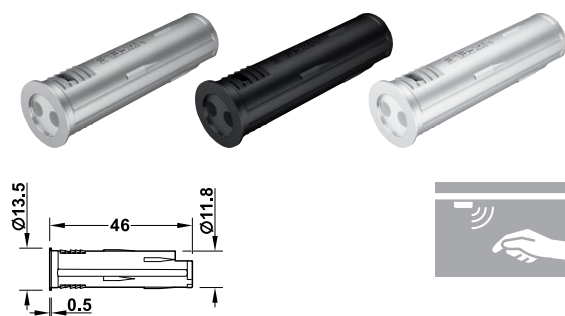


Przełącznik sensorowy

Przełącznik sensorowy Häfele Loox, modułowy – bezdotykowe, łagodne włączenie i wyłączenie

BEZDOTYKOWY



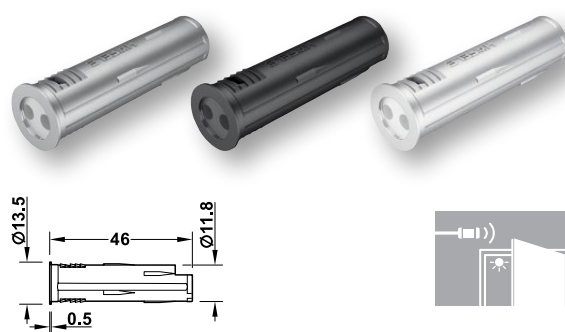
- > Materiał: Tworzywo sztuczne
- > Stopień ochrony: IP20
- > Zasięg czujnika: 0–80 mm
- > Pobór mocy: ≤0,3 W
- > Średnica otworu: 12 mm
- > Zakres dostawy: 1 przełącznik

| | Nr artykułu |
|---------|-------------|
| Srebrny | 833.89.127 |
| Czarny | 833.89.167 |
| Biały | 833.89.169 |

+ Przewód z łącznikiem zatraskowym do przełączników modułowych należy zamówić dodatkowo. Długość 2 m; nr artykułu 833.89.142. Patrz strona 164.

! Stan wł./wył. pozostaje zapisany przy utracie napięcia (funkcja pamięci).

Przełącznik sensorowy do drzwi Häfele Loox, modułowy – łagodne włączenie i wyłączenie

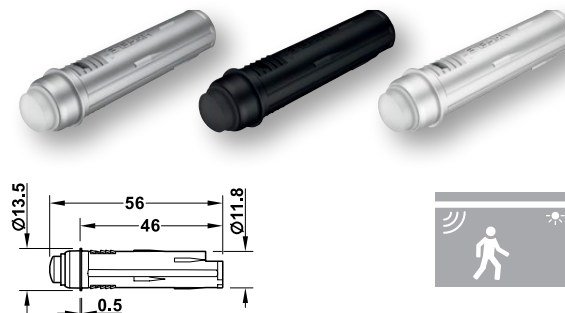


- > Materiał: Tworzywo sztuczne
- > Stopień ochrony: IP20
- > Zasięg czujnika: 0–100 mm
- > Pobór mocy: ≤0,3 W
- > Średnica otworu: 12 mm
- > Zakres dostawy: 1 przełącznik

| | Nr artykułu |
|---------|-------------|
| Srebrny | 833.89.128 |
| Czarny | 833.89.170 |
| Biały | 833.89.171 |

+ Przewód z łącznikiem zatraskowym do przełączników modułowych należy zamówić dodatkowo. Długość 2 m; nr artykułu 833.89.142. Patrz strona 164.

Czujnik ruchu Häfele Loox, modułowy – automatyczne włączenie i wyłączenie



- > Materiał/kolor: Tworzywo sztuczne, srebrny
- > Stopień ochrony: IP20
- > Zasięg czujnika: 0–3000 mm
- > Kąt zasięgu czujnika: 120°
- > Pobór mocy: ≤0,1 W
- > Średnica otworu: 12 mm
- > Zakres dostawy: 1 czujnik ruchu

| | Czas działania | Nr artykułu |
|---------|----------------|-------------|
| Srebrny | 30 sek. | 833.89.129 |
| | 320 sek. | 833.89.148 |
| Czarny | 30 sek. | 833.89.172 |
| Biały | 30 sek. | 833.89.173 |

+ Przewód z łącznikiem zatraskowym do przełączników modułowych należy zamówić dodatkowo. Długość 2 m; nr artykułu 833.89.142. Patrz strona 164.