

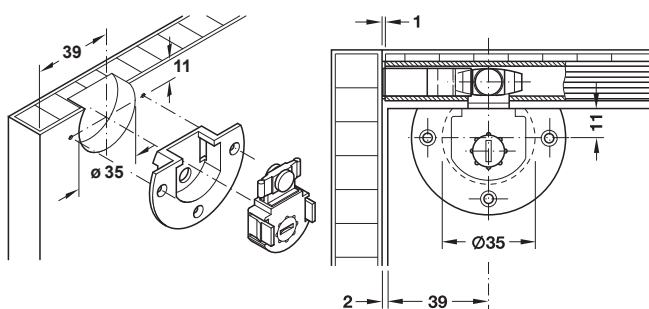
Infront – do drewna

Häfele Slido F-Line11 12A

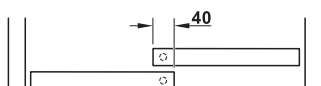


- > grubość drzwi: min. 16 mm
- > regulacja wysokości: $\pm 1,5$ mm na wózku jezdnym

Schemat wierceń



Nałożenie drzwi

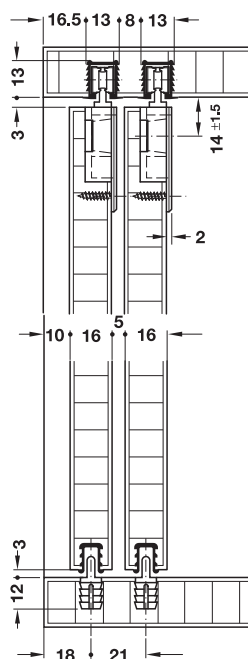


korpus z 2 drzwiami



korpus z 3 drzwiami

Wymiary montażowe

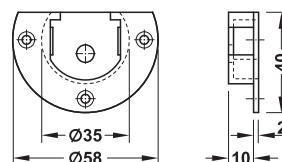


obliczanie długości szyny: szerokość korpusu w świetle -2 mm

→ obudowa i wózki jezdne

- > materiał: tworzywo sztuczne
- > kolor: szary

Obudowa



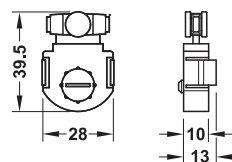
montaż

do przykręcenia
opakowanie: 1 szt.

nr artykułu

404.72.311

Wózek jezdny



- > regulacja wysokości: $\pm 1,5$ mm

montaż

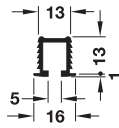
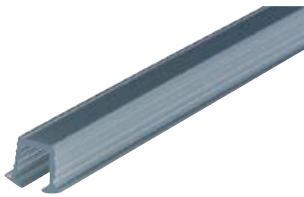
wczepiany
opakowanie: 1 szt.

nr artykułu

404.73.321

Infront – do drewna

→ Pojedyncza szyna jezdna

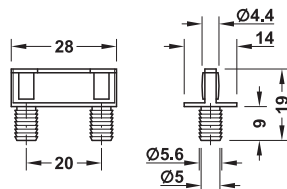


> materiał: tworzywo sztuczne
> montaż: do wciskania we frez

kolor	długość m	nr artykułu
czarny	2,0	404.71.302
srebrny	2,0	404.71.902

opakowanie: 1 szt.

→ Prowadzenie z rolkami

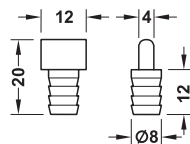


> materiał: tworzywo sztuczne

kolor	nr artykułu
szary	404.74.940

opakowanie: 1 szt.

→ Prowadzenie do wciskania w otwór

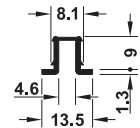


> materiał: tworzywo sztuczne

kolor	nr artykułu
szary	404.72.340

opakowanie: 1 szt.

→ Pojedyncza szyna prowadząca

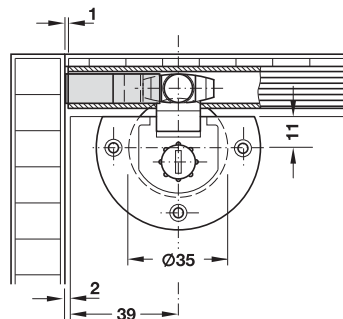
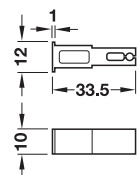


> materiał: tworzywo sztuczne
> montaż: do wciskania we frez

kolor	długość m	nr artykułu
czarny	2,0	404.71.800
srebrny	2,0	404.71.801

opakowanie: 1 szt.

→ Stoper drzwi



> materiał: tworzywo sztuczne
> montaż: do włożenia w szynę jezdną

kolor	nr artykułu
szary	404.74.003

opakowanie: 1 szt.