

Lattenrostlift

- > einfaches Beziehen der Matratze durch Anheben des Lattenrostes **(B)**
- > optimale Stauraum-Nutzung unterhalb des Lattenrostes **(C)**



Schlafen **(A)**



einfaches Beziehen **(B)**

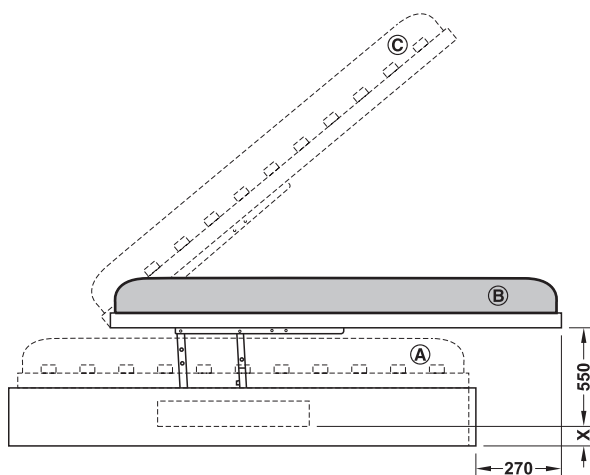


optimale Stauraumnutzung **(C)**



8

Beschläge für Betten

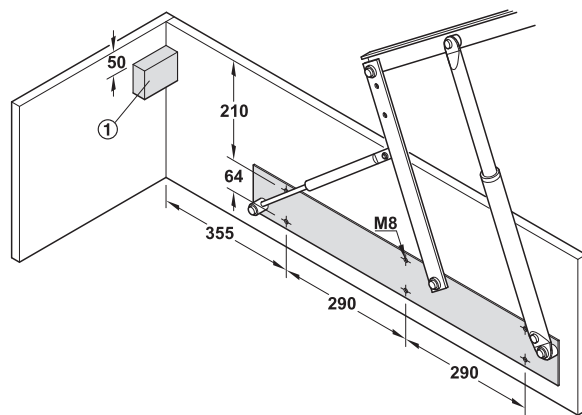


Bettkastenhöhe min. 260 mm
 Bettkastenlänge = Lattenrostlänge + 50 mm
 Bettkastenbreite = Lattenrostbreite + 30 mm
 X = frei wählbar



Hinweis

Bettgewicht = Gesamtgewicht von Lattenrost, Matratze und Bettzeug



① Auflage für Lattenrost bauseits

- > Werkstoff: Stahl
- > Farbe: silberfarben

Lieferumfang

- 1 Öffnungsmechanismus links und rechts
- 1 Querstrebe
- 4 Gasdruckfedern
- 2 Befestigungsprofile für den Lattenrost
- Befestigungsmaterial

für Matratzengröße (B x L) mm	Federkraft N	Bettgewicht kg	Artikel-Nr.
900 x 2000	300 + 500	30–35	274.52.911
1000 x 2000	300 + 500	30–35	274.52.912
1400 x 2000	400 + 800	50–60	274.52.913

Abpackung: 1 Garnitur

Bestellhinweis

Lattenrost Sanobasic KF oder Sanobasic NV und Matratze bitte separat bestellen.

Lattenrost Sanobasic NV + KF	► MB 8.85
Matratze	► MB 8.88

DGH-M 2017, HDE-de, 10/16; Maßangaben unverbindlich. Konstruktionsänderungen vorbehalten.