

### Le Mans II

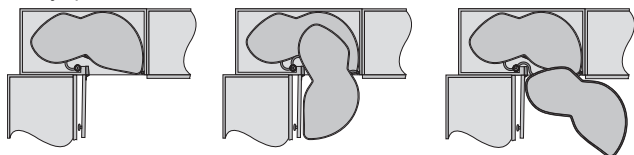
z opcją cichego domyku



Style - wersja prawa

#### działanie

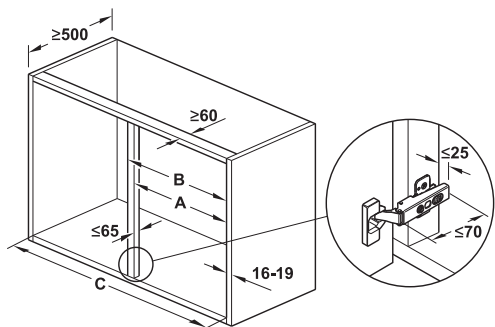
wersja prawa



1. 2. 3.



#### Wymiar montażowy



szer. drzwi mm	400	450	500	600
C = wymiar w świetle mm	min. 764	min. 800	min. 910	min. 960
B mm	maks. 400	maks. 450	maks. 500	maks. 600
A mm	361-368	411-418	461-468	561-568



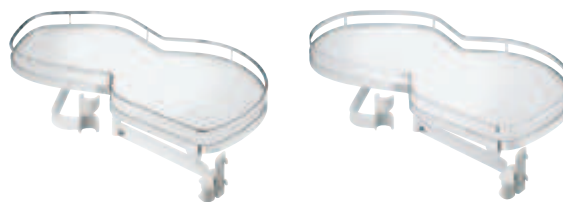
regulacja wysokości i wzmocnienie boku korpusu



hamulec

#### → Zestaw półek

Vitaflex



Classic

Style



beźstopniowa regulacja wysokości półek na osiach rurowych

- materiał: ramka: stal, dno: płyta wiórowa powlekana
- powierzchnia/kolor: reling: chromowany, dno: białe
- wersja: półka antypoślizgowa
- udźwig: 25 kg/półkę
- kąt otwarcia drzwi min. 85°

#### Zakres dostawy

2 półki  
1 instrukcja montażu



szer. drzwi mm	wersja	Classic	Style
400	w prawo	541.32.240	–
	w lewo	541.32.241	–
450	w prawo	541.30.145	541.30.147
	w lewo	541.30.146	541.30.148
500	w prawo	541.30.150	541.30.152
	w lewo	541.30.151	541.30.153
600	w prawo	541.30.160	541.30.162
	w lewo	541.30.161	541.30.163

opakowanie: 1 zestaw

#### Wskazówka dotycząca zamówienia

Oś rurową i hamulec należy zamówić dodatkowo.

#### → Oś rurowa z regulacją wysokości

- materiał: stal/tworzywo sztuczne
- powierzchnia/kolor: biała



wys. korpusu w świetle mm	nr artykułu
600-750	541.32.700
720-900	541.32.701
min. 1265	541.32.704

opakowanie: 1 komplet

#### → Hamulec

- materiał: tworzywo sztuczne
- kolor: biały



kierunek wychylenia	nr artykułu
prawy	541.30.708
lewy	541.30.709

opakowanie: 2 szt.