

LOOX LED 2025/2026

MODUŁOWA OPRAWA WPUSZCZANA/NAWIERZCHNIOWA



SYSTEM 12 V



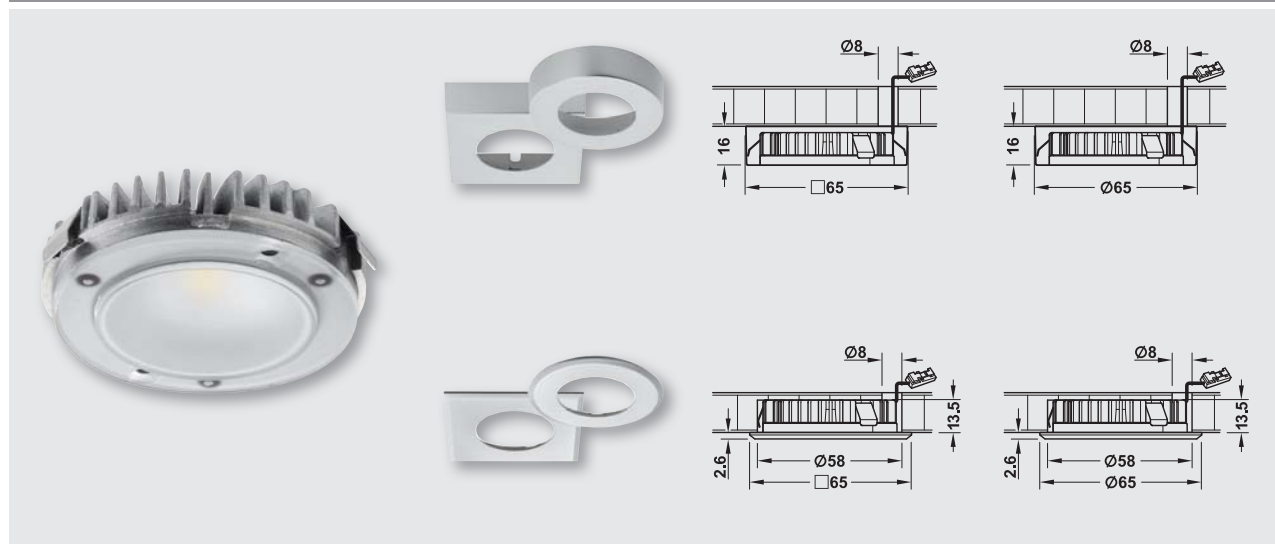
Dzięki modułowej konstrukcji z obudowami do opraw wpuszczanych/ nawierzchniowych o różnych kształtach i przewodach zasilającym o różnych długościach stosowanie tych opraw jest niezwykle uniwersalne.

Średnica otworu 58 mm umożliwia optymalną wymianę istniejących opraw halogenowych. Duże natężenie oświetlenia LED 2025 pozwala także na zastosowanie w obszarze roboczym. Klosze dopasowane do indywidualnych potrzeb klienta można bardzo szybko przeprojektować – zapraszamy do kontaktu z nami.

LED 2025				LED 2026				80°
2700 K	3000 K	4000 K	5000 K	2700 K	3000 K	4000 K	5000 K	
2600 lx	2650 lx	2700 lx	2800 lx	1400 lx	1800 lx	1850 lx	1950 lx	250 mm
730 lx	750 lx	780 lx	800 lx	400 lx	500 lx	520 lx	550 lx	500 mm
320 lx	350 lx	345 lx	350 lx	175 lx	225 lx	235 lx	250 lx	750 mm
180 lx	185 lx	185 lx	190 lx	100 lx	125 lx	135 lx	140 lx	1000 mm

Nr art.	LED 2025				LED 2026			
	833.72.350	833.72.351	833.72.352	833.72.323	833.72.360	833.72.361	833.72.362	833.72.137
temperatura barwy (K)	2700 (biały ciepły)	3000 (biały ciepły)	4000 (biały zimny)	5000 (biały zimny)	2700 (biały ciepły)	3000 (biały ciepły)	4000 (biały zimny)	5000 (biały zimny)
średnica (mm)	61,2	61,2	61,2	61,2	61,2	61,2	61,2	61,2
wysokość (mm)	13,5	13,5	13,5	13,5	13,5	13,5	13,5	13,5
stopień ochrony	IP44 jako oprawa wpuszczana; IP20 jako oprawa nawierzchniowa							
moc (W)	3,8	3,8	3,8	3,8	3,0	3,0	3,0	3,0
liczba diod LED	1 (COB)	1 (COB)	1 (COB)	1 (COB)	6	6	6	6
strumień świetlny (lm)	270	300	306	345	185	210	221	260
skuteczność świetlna (lm/W)	71	78	80	90	62	70	74	87
wskaźnik oddawania barw (CRI)	90	90	90	83	90	90	90	83
klasa efektywności energetycznej	A+	A+	A+	A+	A+	A+	A+	A+
ważone zużycie energii (kWh/1000 h)	4,18	4,18	4,18	4,18	3,30	3,30	3,30	3,30
materiał	aluminium				aluminium			
zakres dostawy	1 oprawa				1 oprawa			

LED 2025/2026



- > możliwość ściemniania
- > średnica otworu: 58 mm
- > montaż: do osadzania z zaciskiem mocującym lub do przykręcania



- > zasilacz patrz strona 54



przewód zasilający z klipsem zatrzaśkowym

- > 500 mm nr art. 833.72.880
- > 1000 mm nr art. 833.72.881
- > 2000 mm nr art. 833.72.882



obudowa do oprawy wpuszczanej, tworzywo sztuczne

	okrągły	kwadratowa
srebrna	833.72.126	833.72.127
niklowana, matowa	833.72.170	833.72.174
biała	833.72.171	833.72.175
czarna	833.72.168	833.72.172
antracytowa	833.72.380	833.72.383
brązowa	833.72.381	833.72.384
w kolorze stali nierdzewnej	833.72.382	833.72.385



obudowa do oprawy nawierzchniowej, tworzywo sztuczne

	okrągła	kwadratowa
srebrna	833.72.124	833.72.125
niklowana, matowa	833.72.162	833.72.166
biała	833.72.163	833.72.167
czarna	833.72.160	833.72.164
antracytowa	833.72.193	833.72.195
brązowa	833.72.192	833.72.196
w kolorze stali nierdzewnej	833.72.194	833.72.197

Obudowa do oprawy nawierzchniowej posiada stopień ochrony IP20.

