










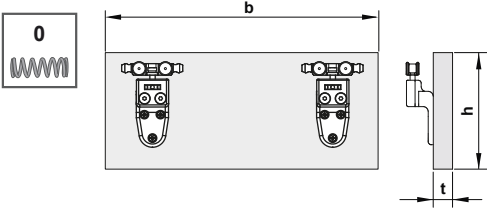
Slido

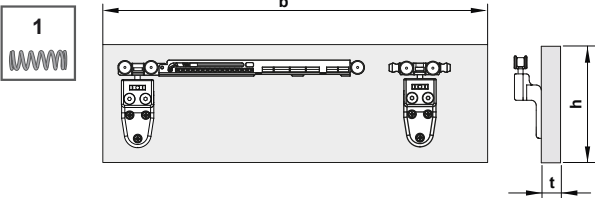
gilt für Artikel: siehe Tabelle
 applies to Cat. No.: see table
 valable pour référence : voir table
 adecuado para N° de ref.: ver table

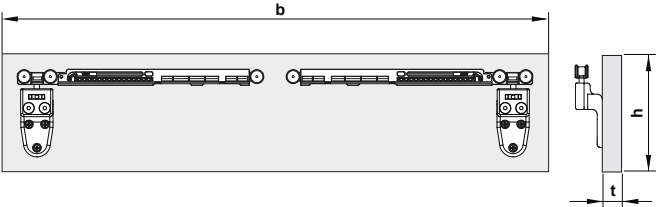
		0 	1 	2 
F-Line21 20H	 20 kg	402.32.010	402.32.011	402.32.012
F-Line21 40H	 40 kg	402.32.013	402.32.014	402.32.015




i

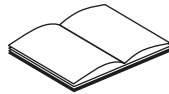









	0 	1 	2 	
b	min	250	350	530
	max	-	-	-
h	min	200	200	200
	max	-	-	-
t	min	16	16	16
	max	19	19	19



▶ 3/16



▶ 4/16



▶ 6/16



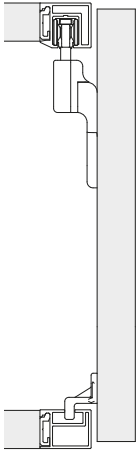
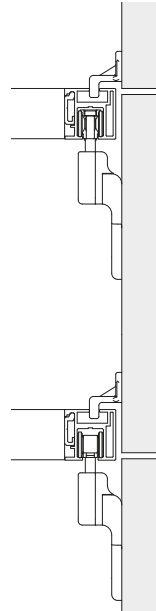
▶ 7/16



▶ 8/16

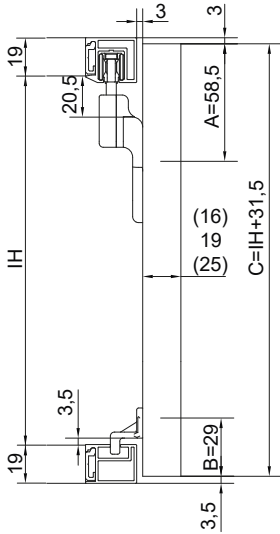


▶ 13/16

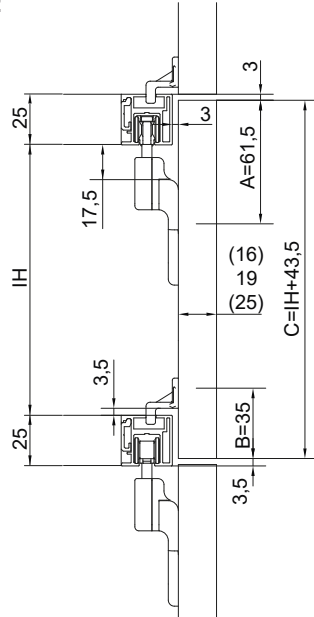
i**Beispiel 1**
Example 1
Ejemplo 1**Beispiel 2**
Example 2
Ejemplo 2



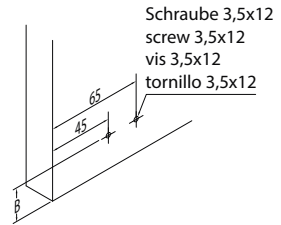
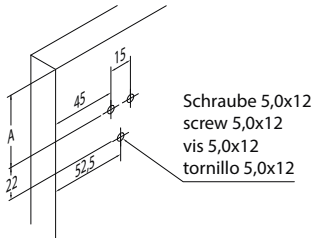
Beispiel 1
Example 1
Ejemplo 1








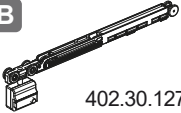





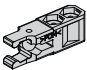


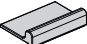



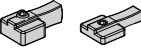
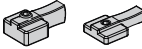


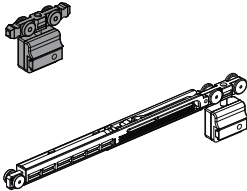
Beispiel 2
Example 2
Ejemplo 2



- *Achtung: Bei MDF und Hartholz, Nutbreite und Bohrdurchmesser vorher testen !
- *Caution: for MDF and hardwood, test the groove width and hole diameter beforehand !
- *Attention : pour le MDF et le bois dur, tester au préalable la largeur de rainure et le diamètre de perçage !
- *Atención: ¡En MDF y madera dura se deberán someter antes a prueba el ancho de ranura y el diámetro de perforación !



 F-Line21 20H	 F-Line21 40H		
A  402.30.132	A  402.30.126	0	2x
		1	1x
		2	-
B  402.30.125	B  402.30.127	0	-
		1	1x
		2	2x
C  402.30.422	C  402.30.422	0	2x
		1	2x
		2	2x
D  402.30.321	D  402.30.321	0	-
		1	1x
		2	2x
E  402.30.303	E  402.32.304	0	2x
		1	1x
		2	-
F  402.30.423	F  402.30.423	0	2x
		1	2x
		2	2x
G  402.32.020	G  402.32.020	0	1x
		1	1x
		2	1x
H  402.32.020	H  402.32.020	0	13x
		1	13x
		2	13x
I  402.32.305	I  402.32.305	0	2x
		1	2x
		2	2x





Achtung: Bereits leichte Beschädigungen an den Rollen können die Laufeigenschaften beeinträchtigen.


Caution: even minor damage to the casters can affect the running properties.

Attention: de légers dommages des roulettes suffisent déjà à affecter les capacités de roulement.

Precaución: Si los rodillos están tan sólo un poco dañados, se pueden ver mermadas las propiedades de rodadura.









+

PZ 1




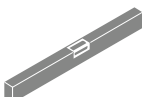
+


PZ 2





SW 2,5




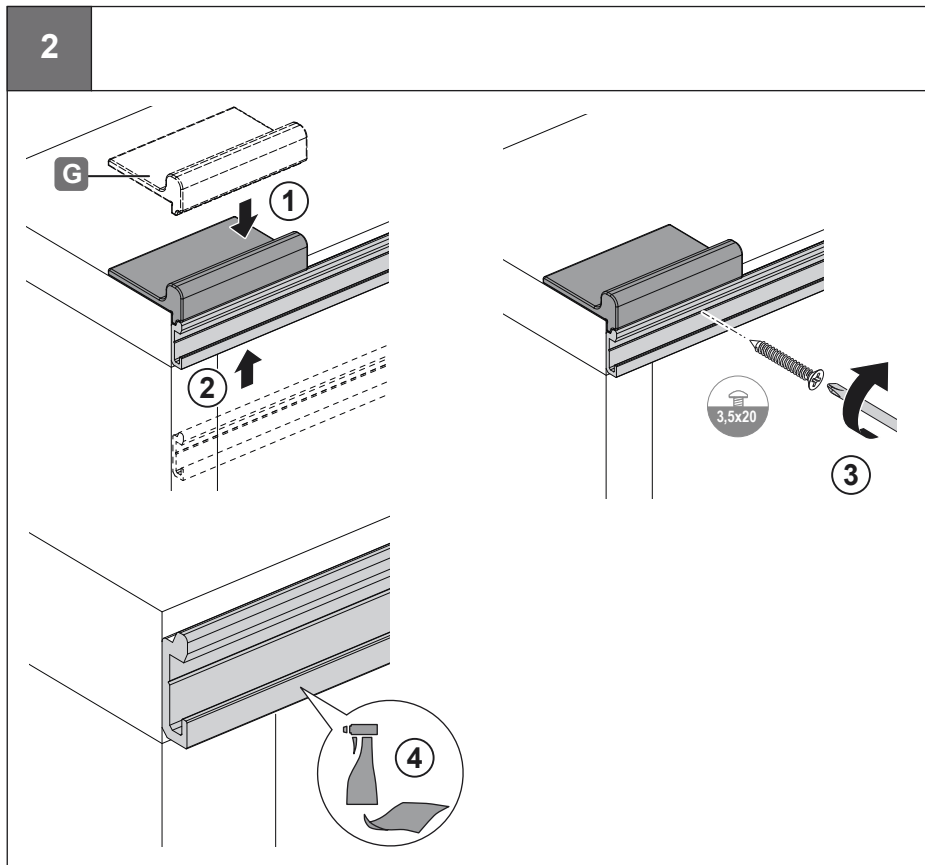
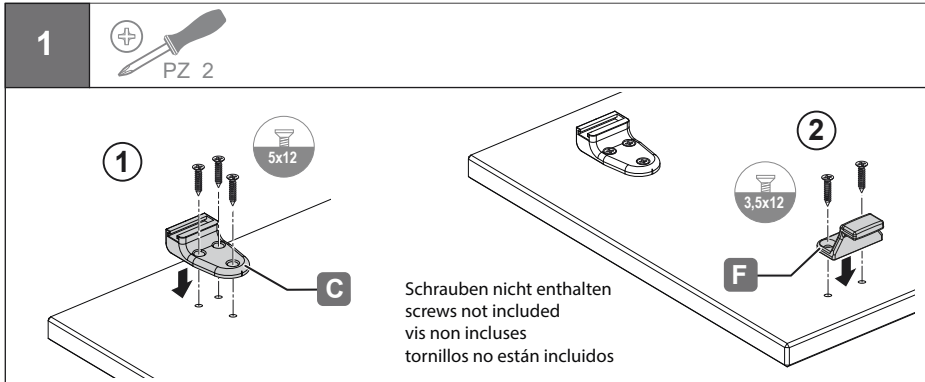




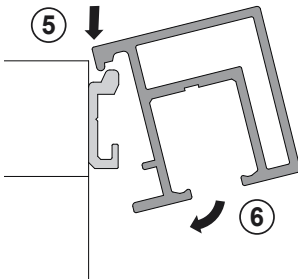
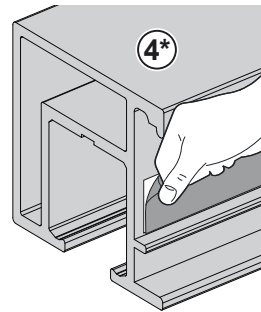
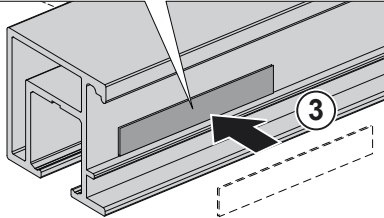
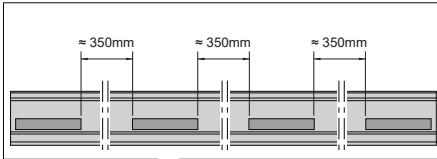
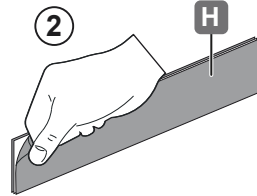
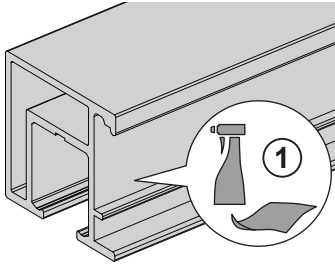


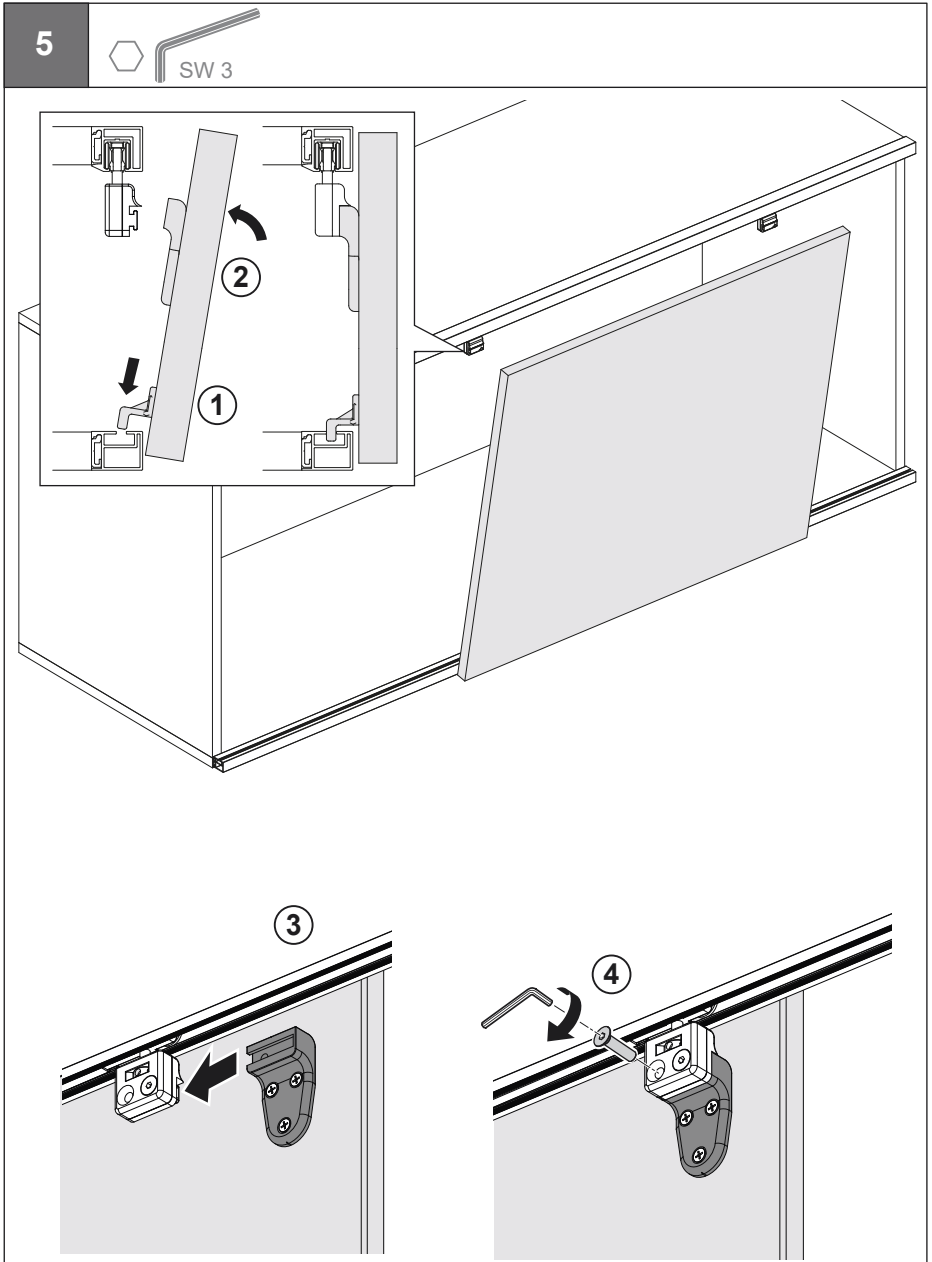




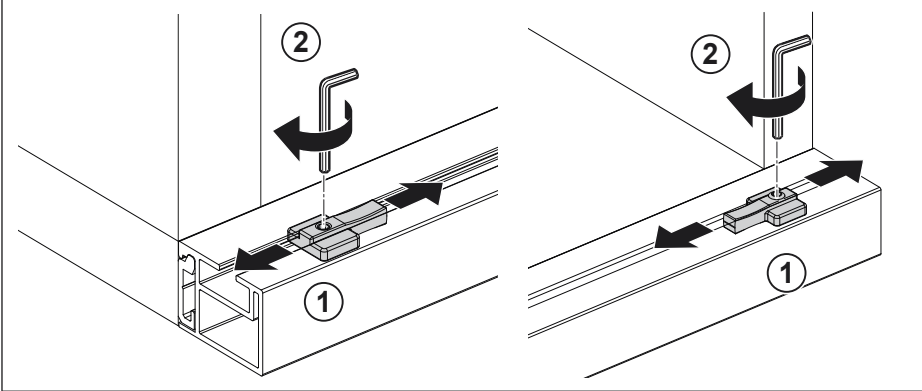


2





6



7

