

Konsole mit 300 kg Tragkraft je Paar



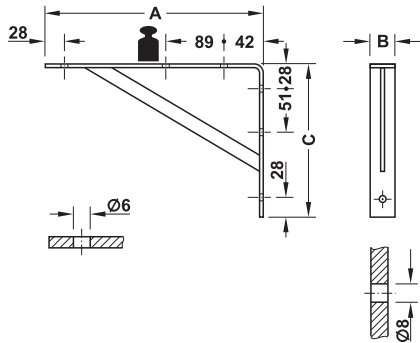
3

Boden- und Tablarträger



> Werkstoff: Stahl
> Tragkraft: 150 kg je Stück, geprüft nach DIN EN 16337:2013-08 mit 1,7 kg Schlagplatte, d. h. 300 kg Tragkraft bei Flächenlast und 2 Trägern, Tablargröße entsprechend an die Tiefe der Konsole angepasst

Maß A mm	Maß B mm	Maß C mm	weiß beschichtet
298	30	205	287.31.755
397	30	267	287.31.756
496	30	328	



Abpackung: 1 oder 10 Stück

Hinweis

Maximale Distanz zwischen zwei Konsolen: 800 mm
Die angegebene Tragkraft gilt nur bei gleichmäßiger Belastung (Flächenlast) und sachgemäßer und zuverlässiger Befestigung an der Wand.

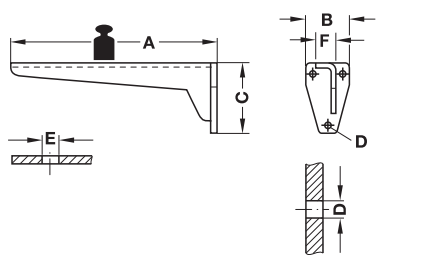
Befestigungslöcher für Platte

Befestigungslöcher für Wandbefestigung

Konsole Hebgo mit 150 oder 500 kg Tragkraft je Paar



> Werkstoff: Stahl
> Tragkraft: je Stück, geprüft nach DIN EN 16337:2013-08 mit 1,7 Schlagplatte (bei Tragkraft 75 kg) oder 2,5 kg Schlagplatte (bei Tragkraft 250 kg), d. h. doppelte Tragkraft bei Flächenlast und 2 Trägern, Tablargröße entsprechend an die Tiefe der Konsole angepasst



Befestigungslöcher für Platte

Befestigungslöcher für Wandbefestigung

Tragkraft kg	Maß A mm	Maß B mm	Maß C mm	Maß D mm	Maß E mm	Maß F mm	grau grundiert	verzinkt
75	200	46	80	8	5	20	287.44.416	–
	240	46	80	8	5	20	287.44.425	–
	280	53	100	8	6	22	287.44.434	–
	330	53	100	8	6	22	287.44.443	287.44.943
	380	65	130	10	6	25	287.44.452	287.44.952
	480	65	130	10	6	25	287.44.461	287.44.961
	580	82	170	10	6	30	287.44.470	287.44.970
250	680	82	170	10	6	30	287.44.489	–
	380	80	180	12	6	32	287.45.459	–
	480	80	180	12	6	32	287.45.468	287.45.968
	580	100	220	15	6	40	287.45.477	–
	680	100	220	15	6	40	287.45.486	–
	780	100	220	15	6	40	287.45.495	–

Abpackung: 1 Stück

Hinweis

geprüfte Distanz zwischen zwei Konsolen:
bei Tragkraft 75 kg/Stück: 600–750 mm
bei Tragkraft 250 kg/Stück: 850–950 mm
Die angegebene Tragkraft gilt nur bei gleichmäßiger Belastung (Flächenlast) und sachgemäßer und zuverlässiger Befestigung an der Wand.

DGH-M-INT 2020, HDE-de, 05/19; Maßangaben unverbindlich. Konstruktionsänderungen vorbehalten.