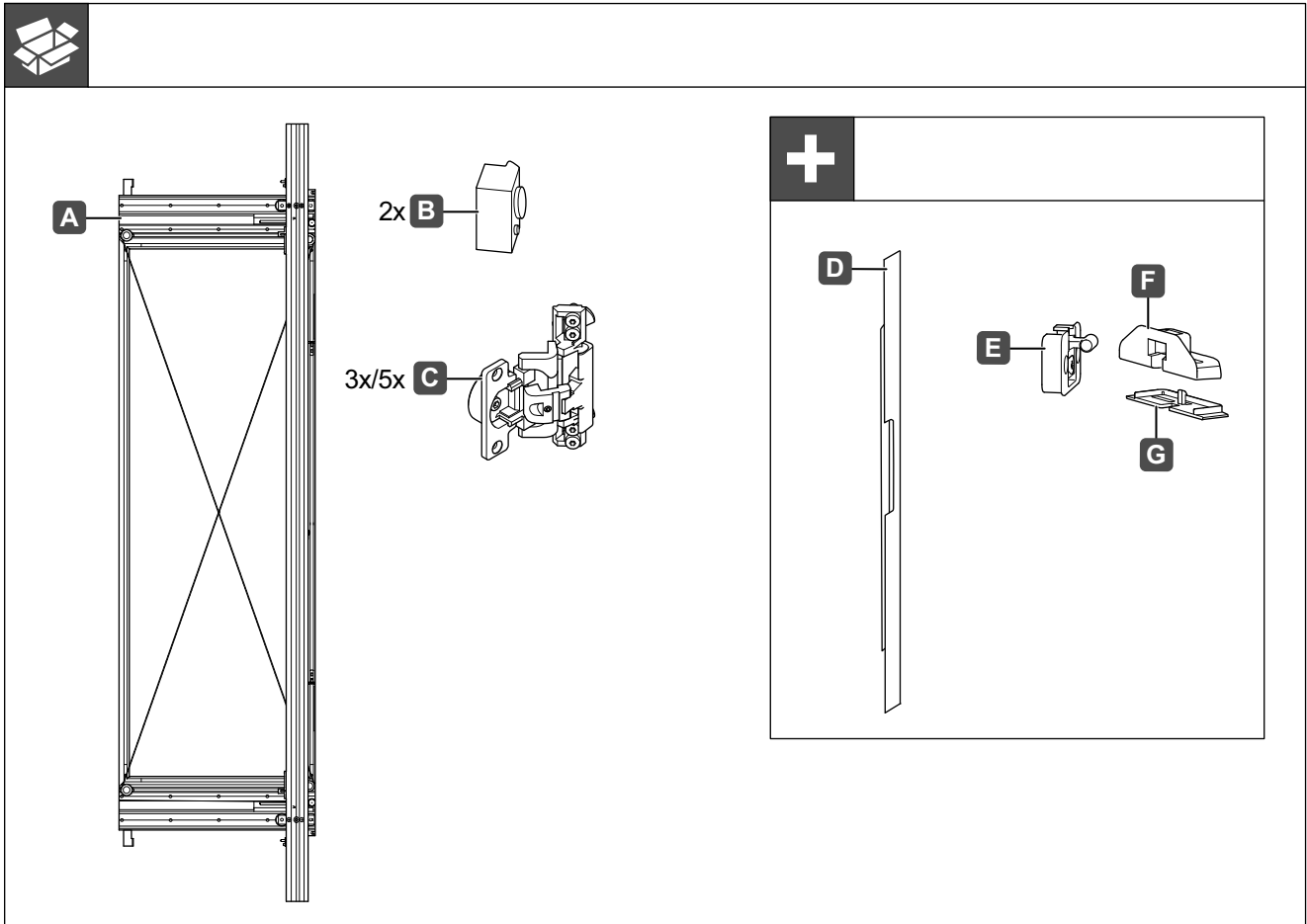




## Finetta Spinfront

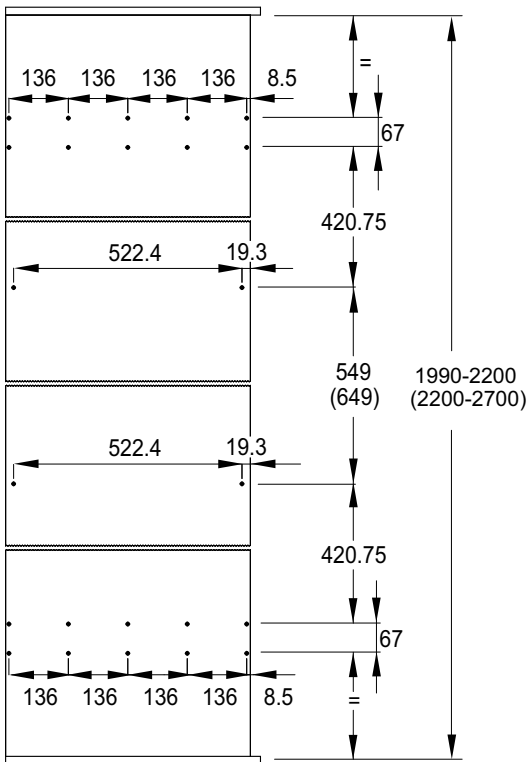
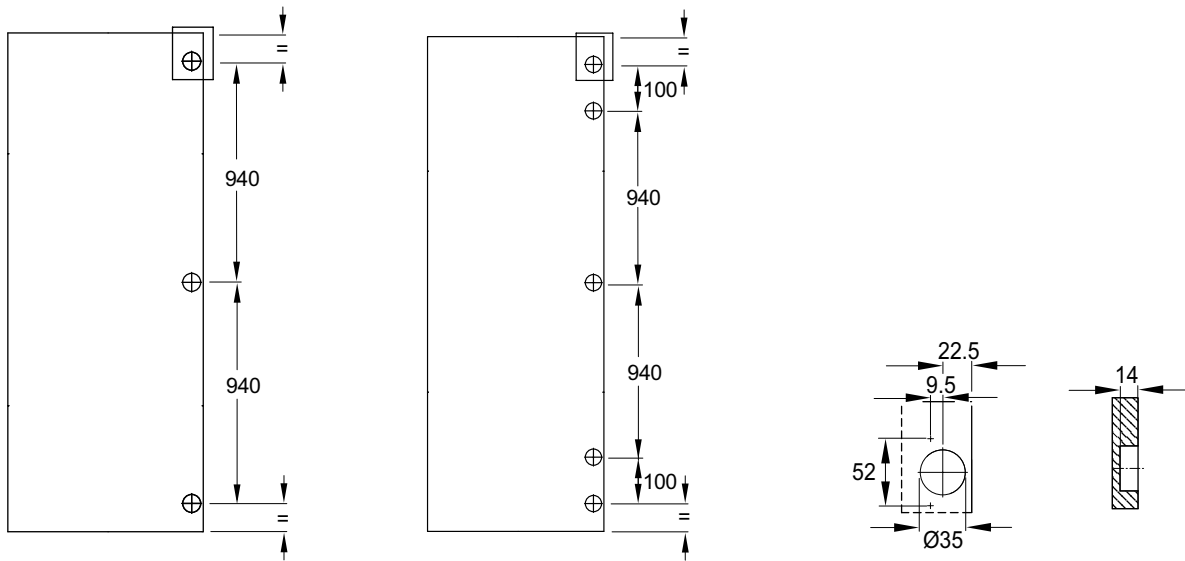
408.45.020  
408.45.021  
408.45.022  
408.45.023



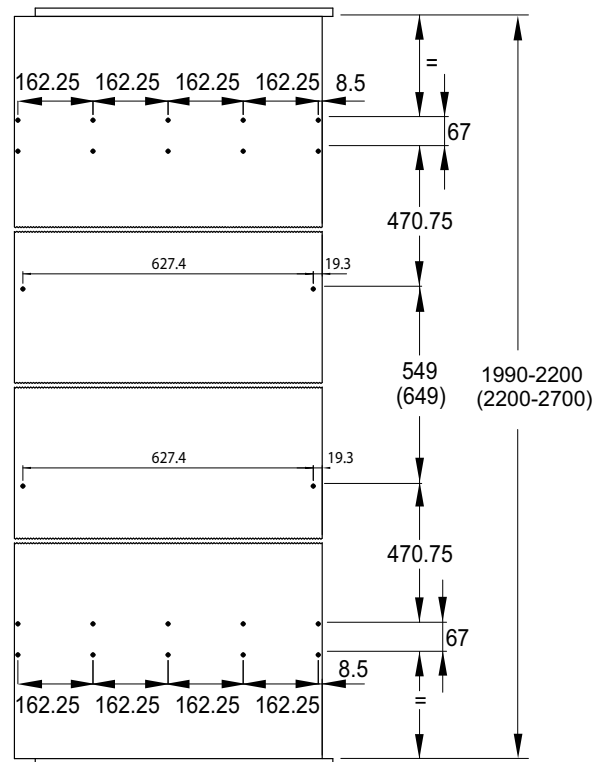
732.24.440

<b>i</b>			„mm“							
						Pb: 560 Hp: 1990 - 2200	Lp: ≤ 650 Lb: ≤ 600	18 - 30	≤ 30	≤ 50
						Pb: 560 Hp: 2200 - 2700			≤ 50	≤ 50
						Pb: 665 Hp: 1990 - 2200	≤ 30	≤ 30	Hp: 1990 - 2200    3x    5x	5x
Pb: 665 Hp: 2200 - 2700	≤ 50	≤ 50	Hp: 2200 - 2700	5x						

HDE 20.07.2017

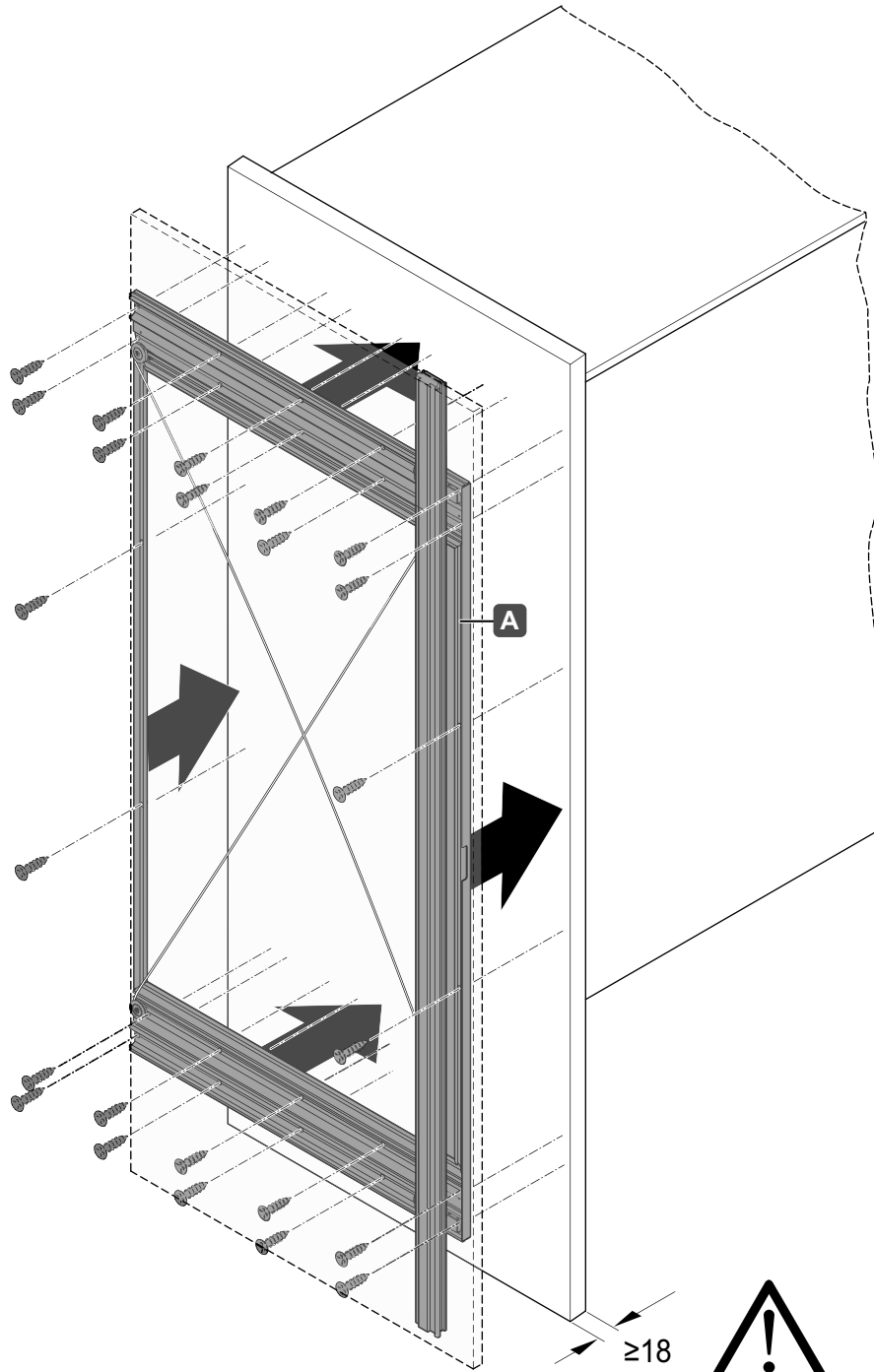


Pb: 560



Pb: 665

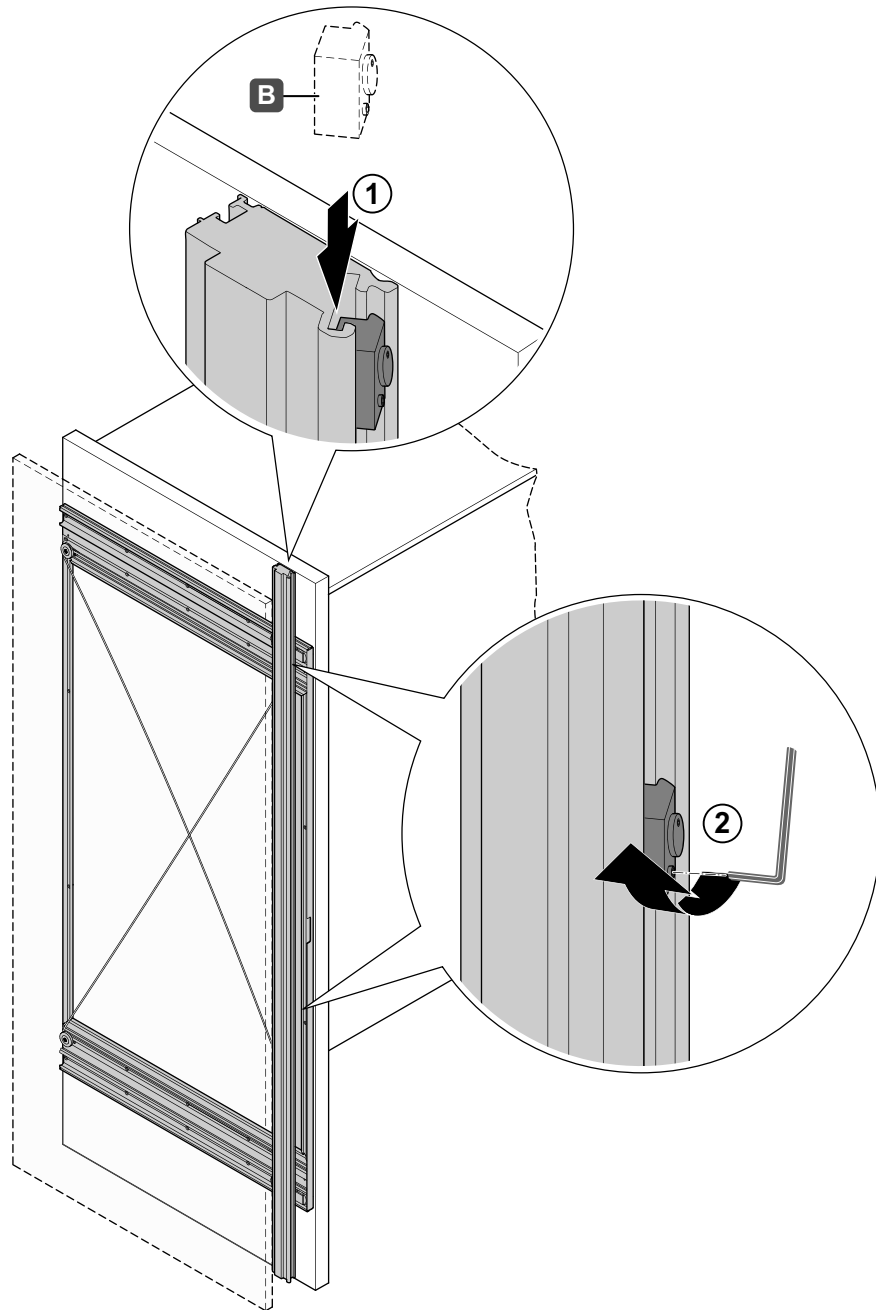
1



732.24.440

HDE 20.07.2017

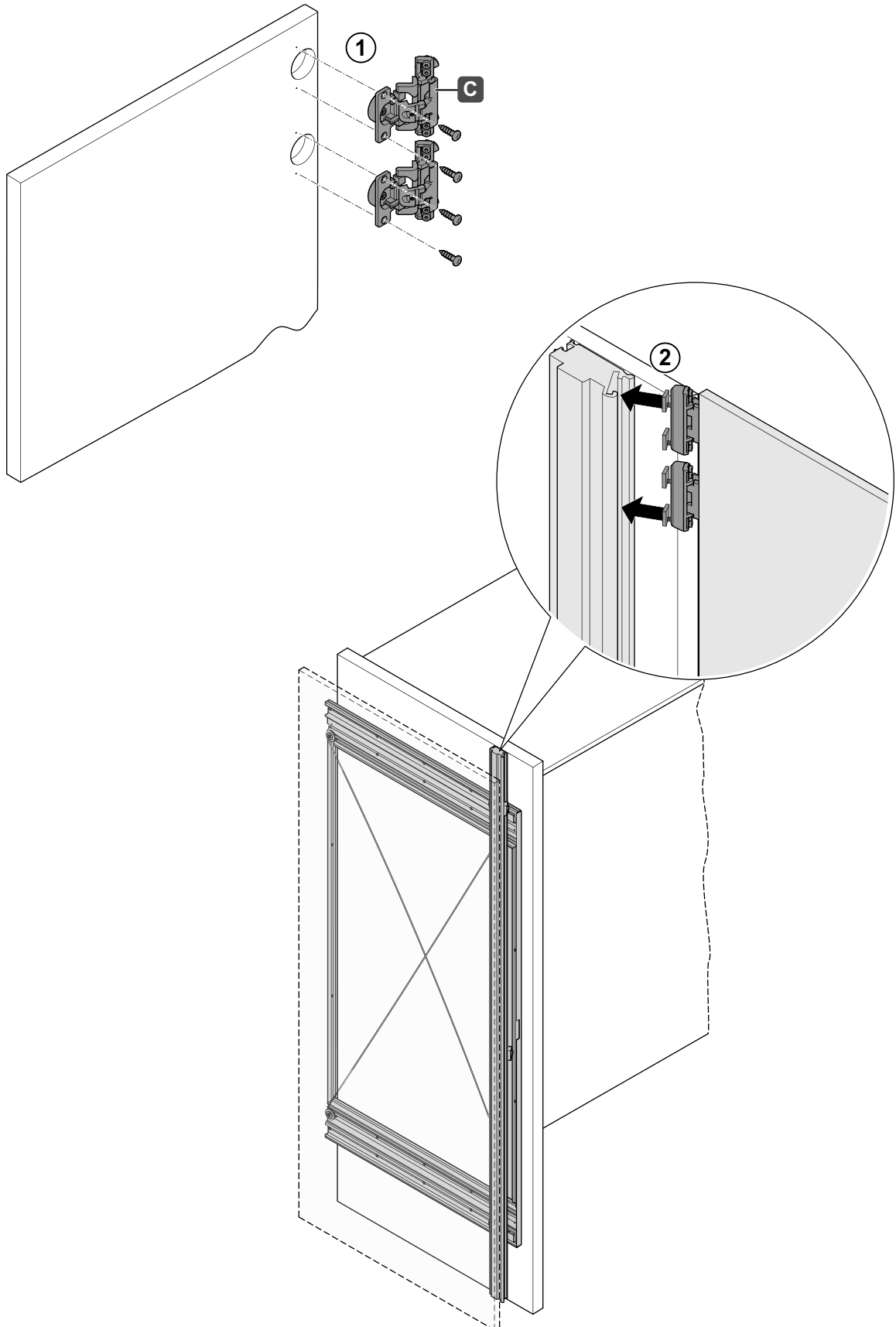
2



732.24.440

HDE 20.07.2017

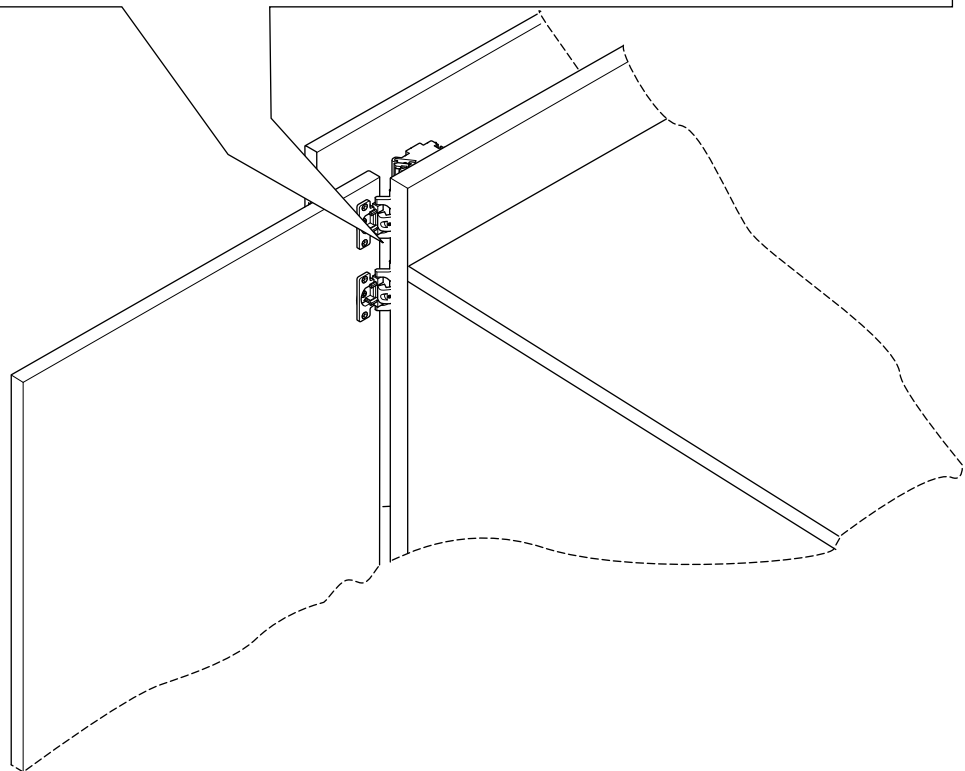
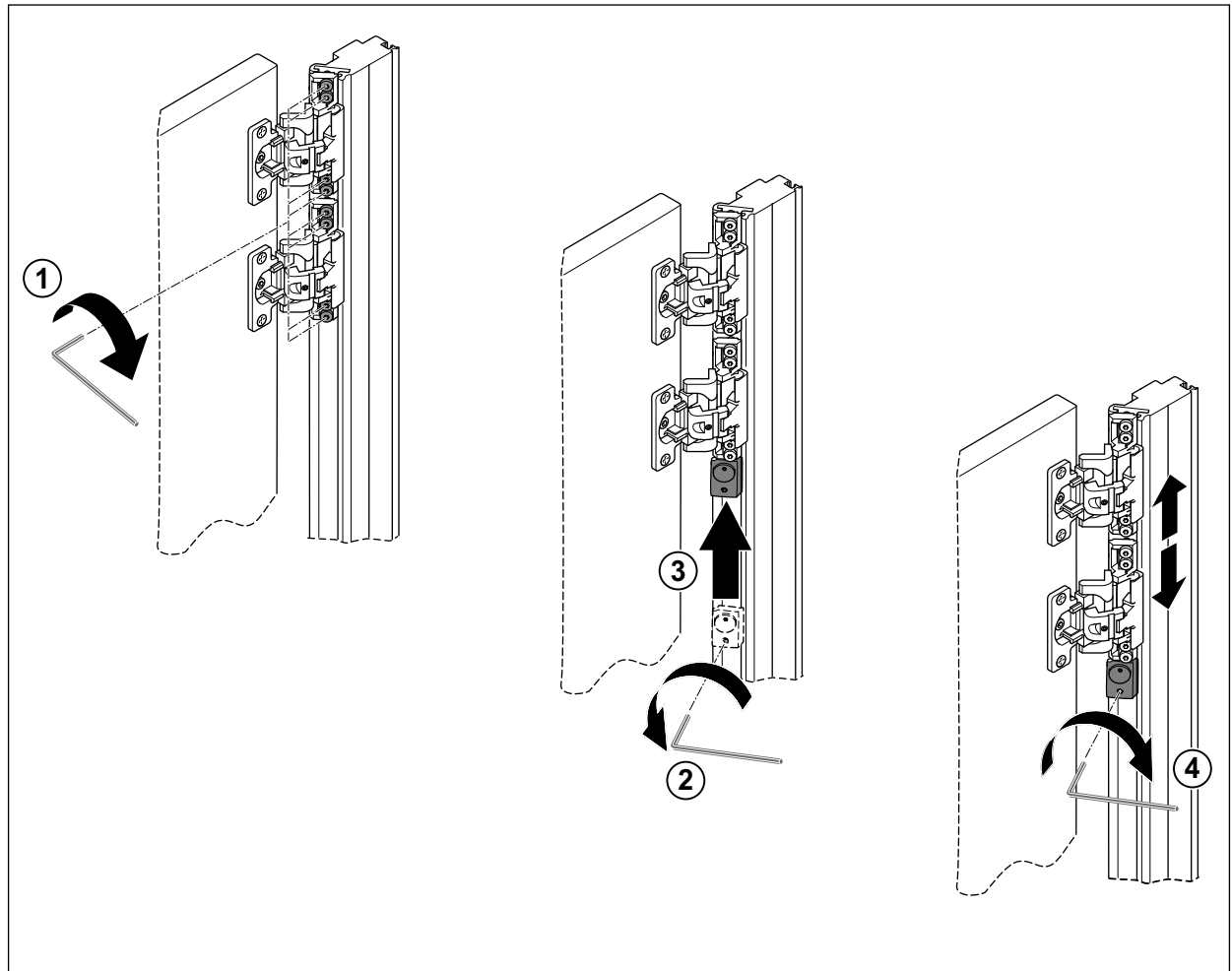
3



732.24.440

HDE 20.07.2017

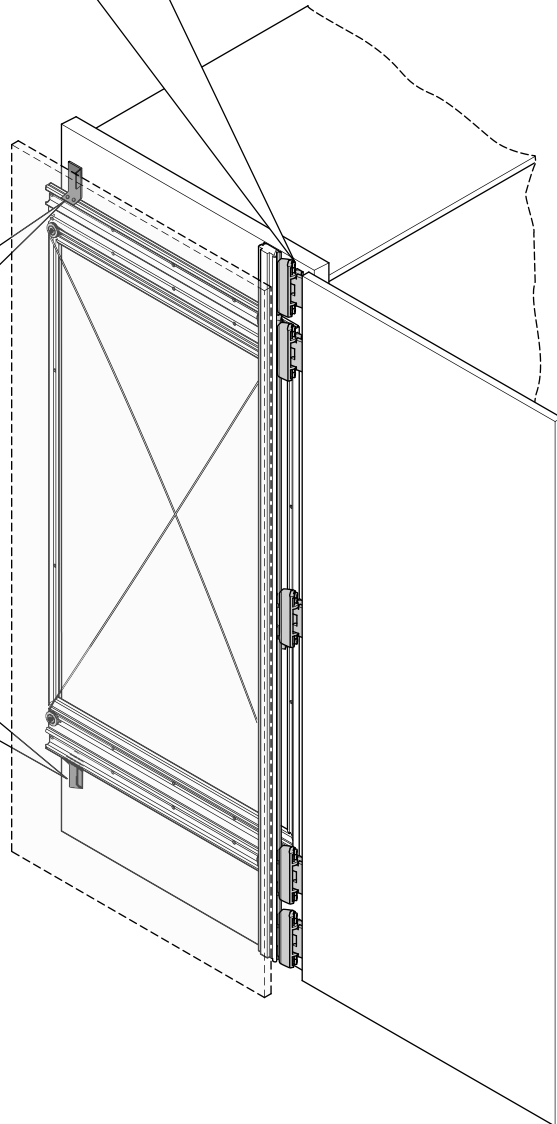
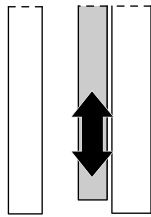
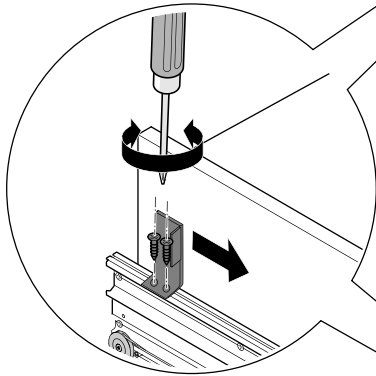
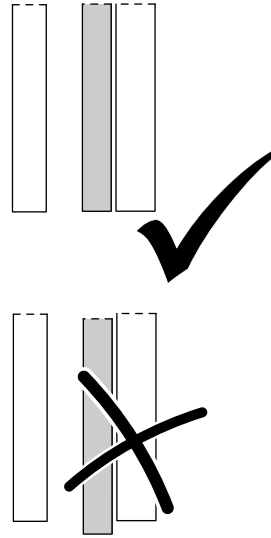
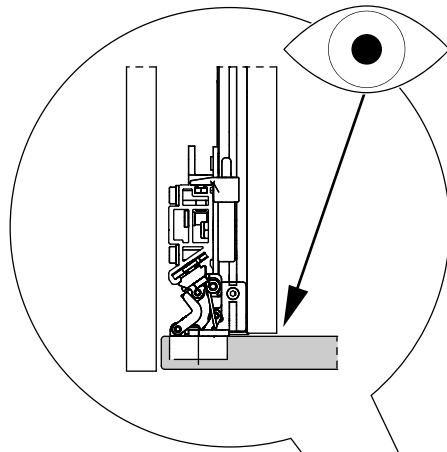
4



732.24.440

HDE 20.07.2017

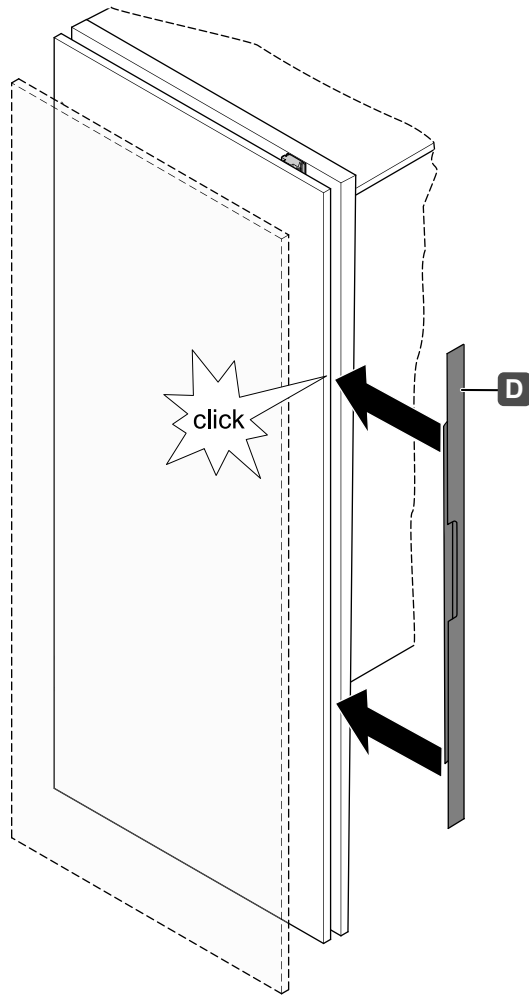
5



732.24.440

HDE 20.07.2017

6

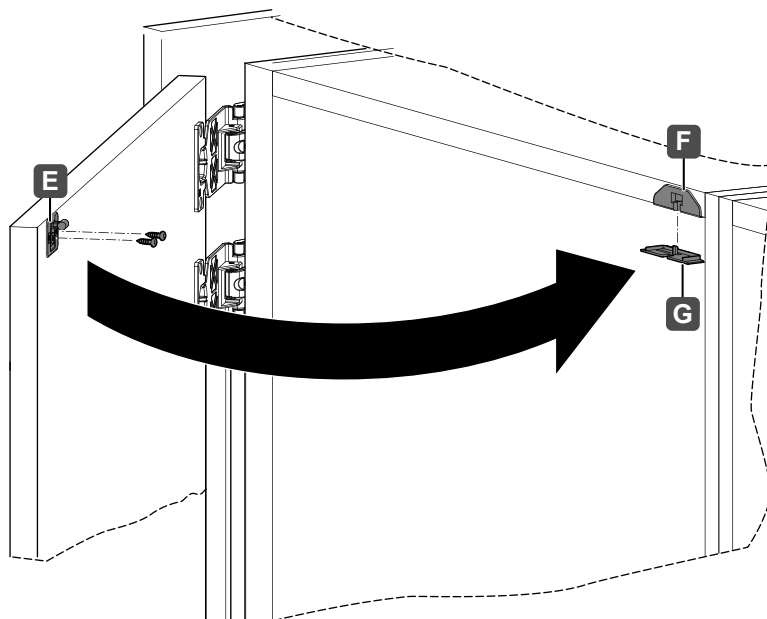


732.24.440

i



PZ2

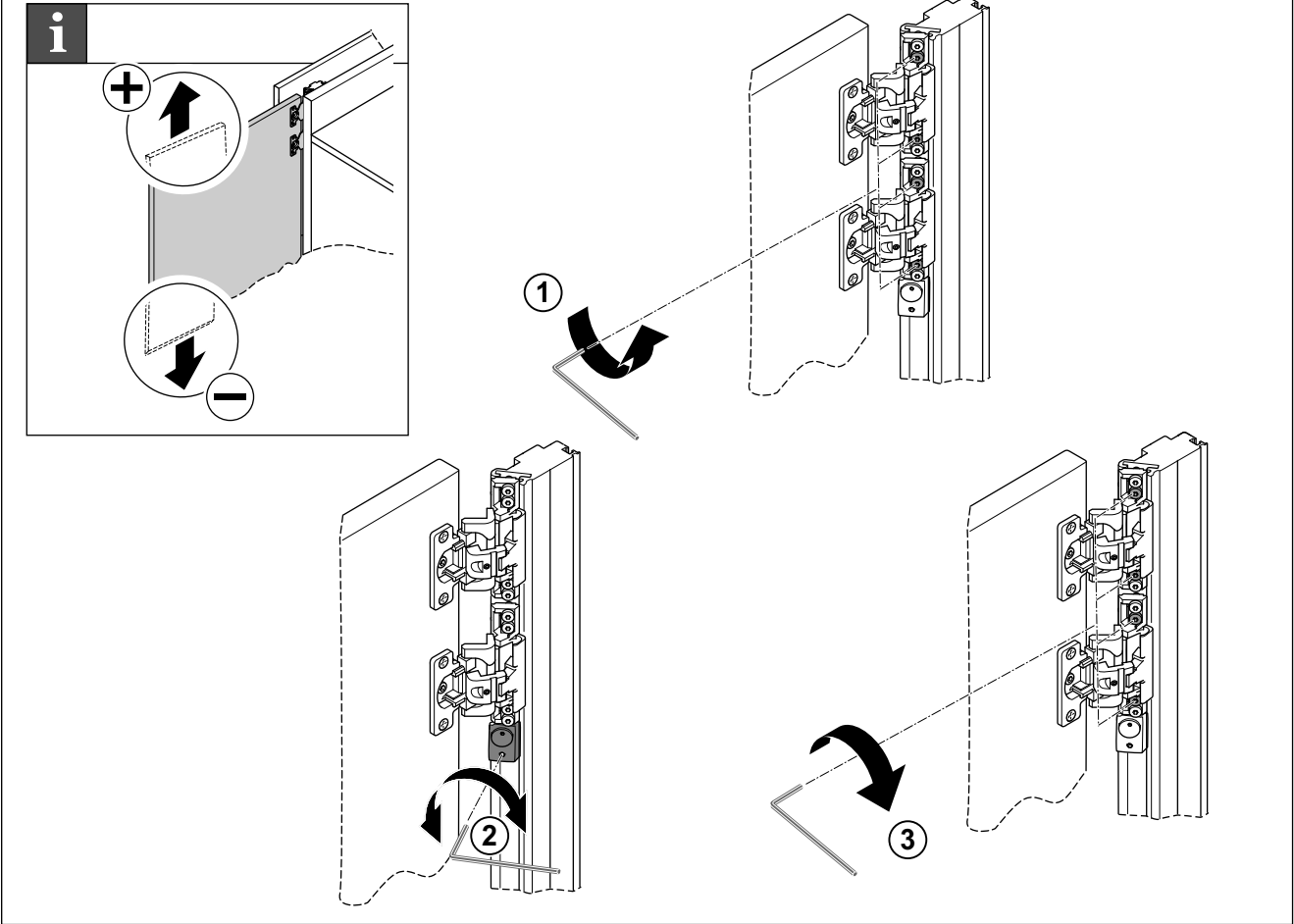


HDE 20.07.2017





SW 4

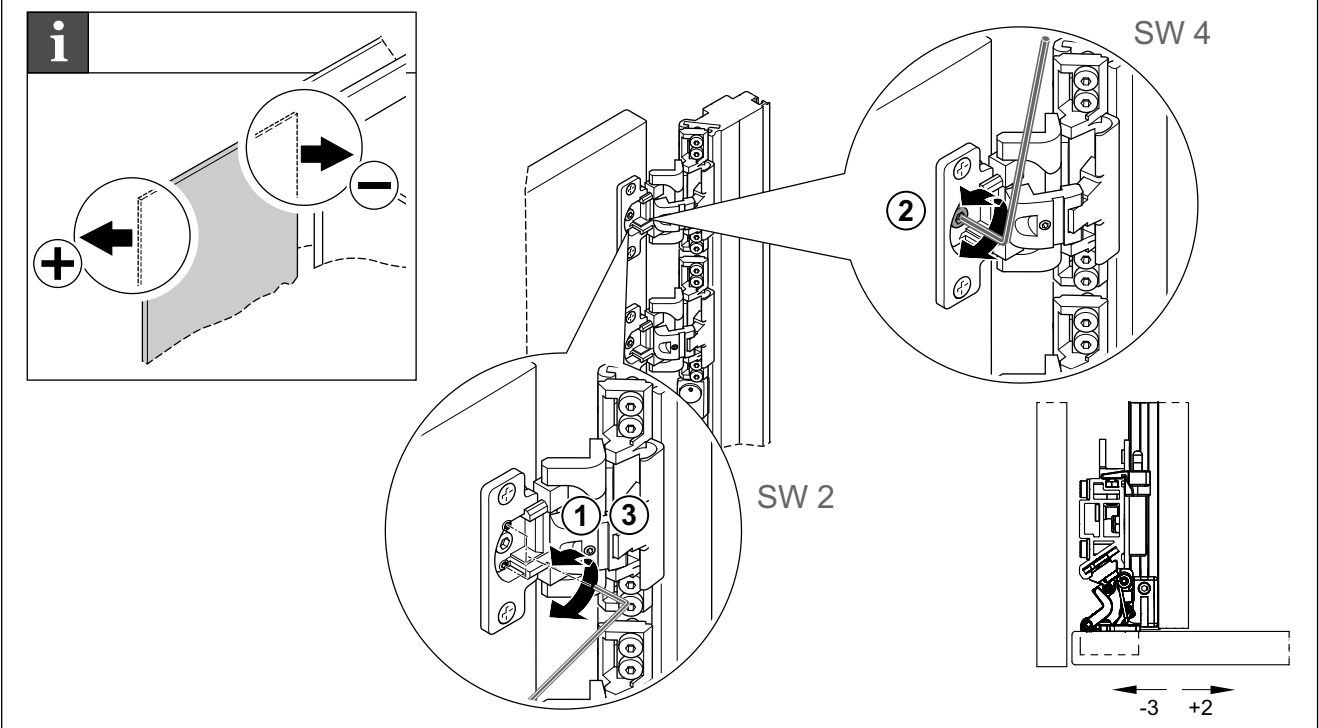


732.24.440

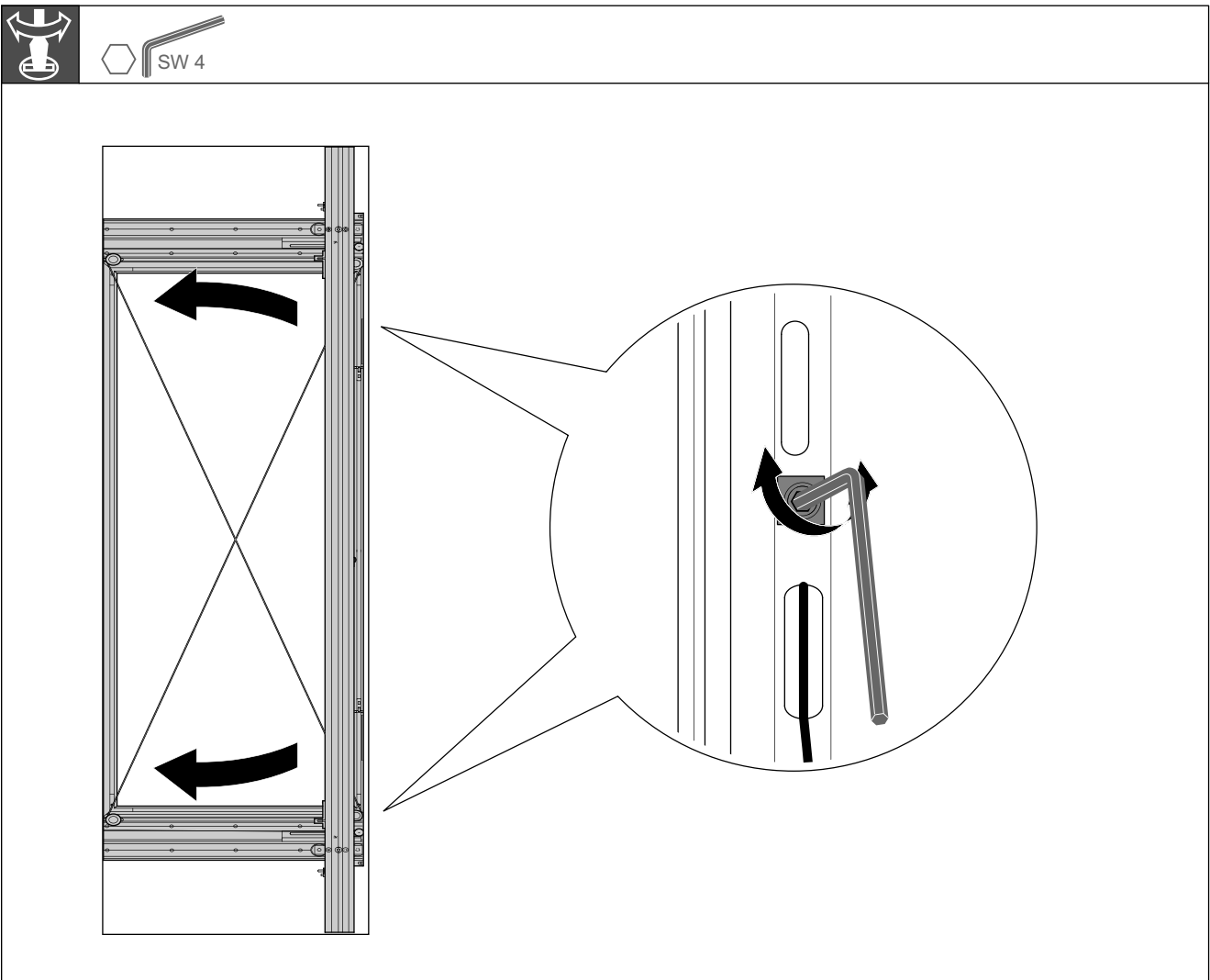
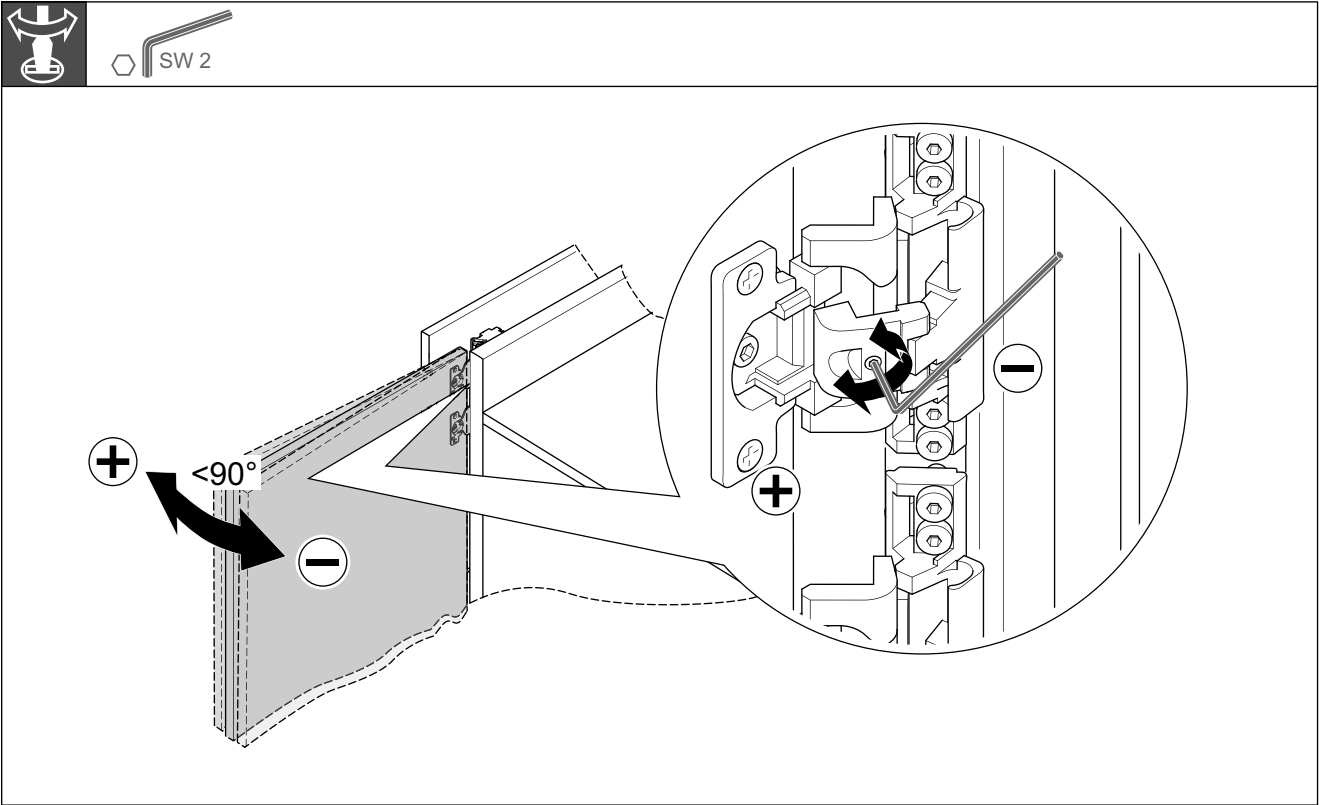


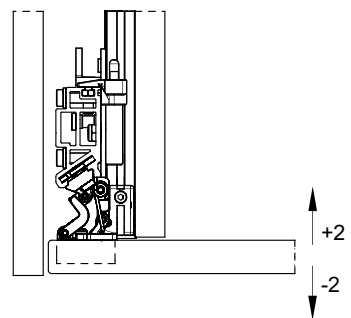
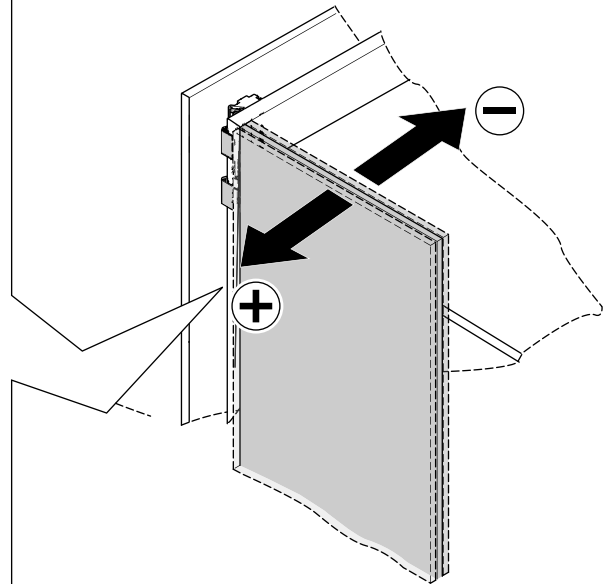
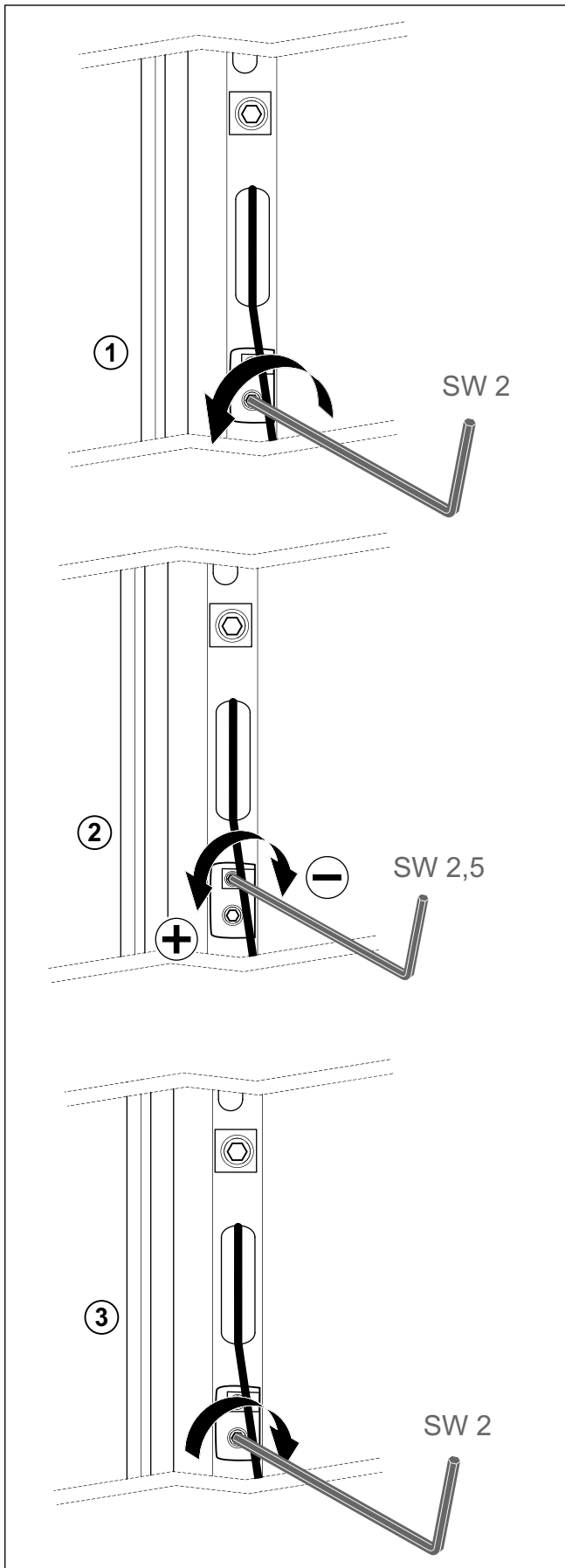
SW 2 SW 4

„mm“



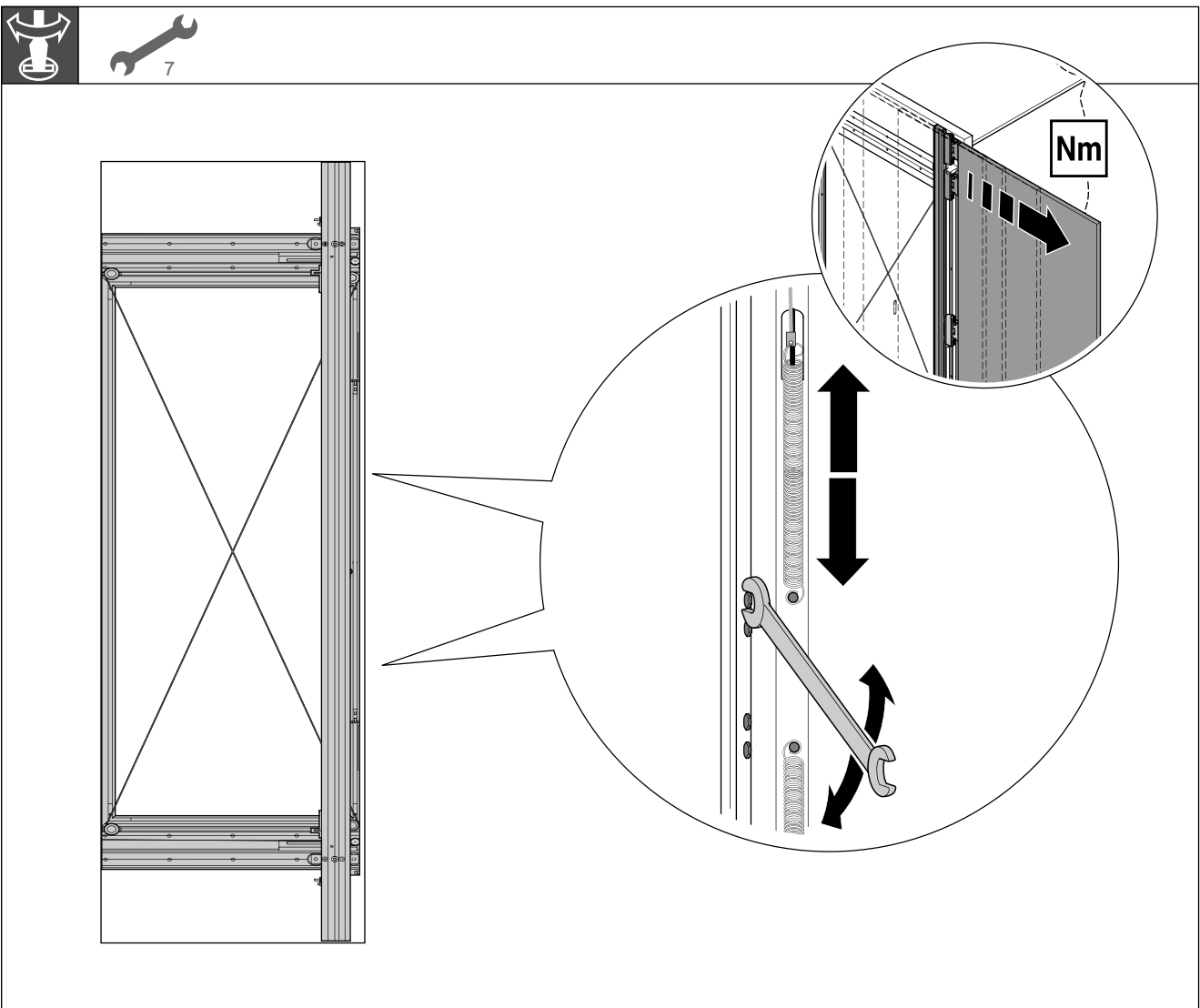
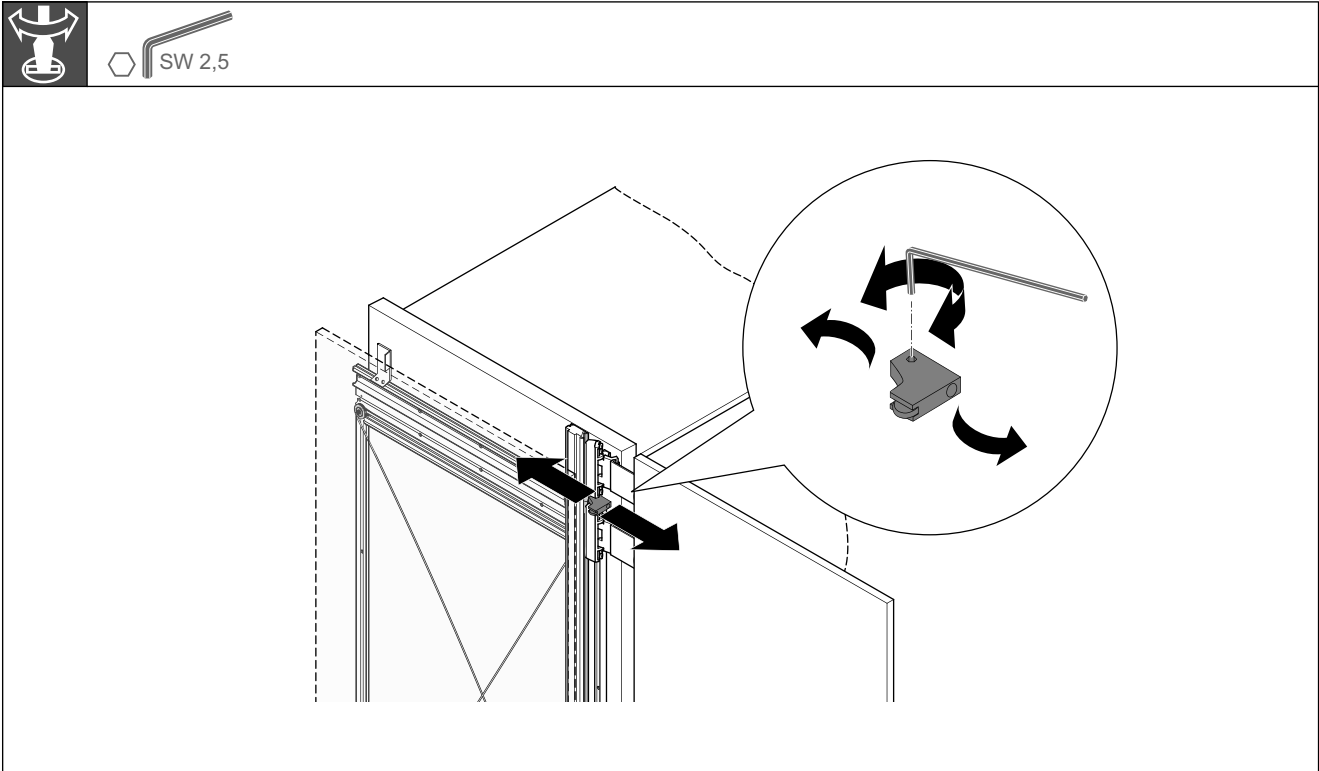
HDE 20.07.2017





732.24.440

HDE 20.07.2017



732.24.440

HDE 20.07.2017