

System przechowywania do szuflad mocowanych pod zlewem

Przystosowany do szuflad system Banio składa się z unikalnej ramy w kształcie litery H ukrywającej wycięcia na rury kanalizacyjne zlewu oraz z tac, które można dostosować do indywidualnych wymagań, a w razie potrzeby w dowolnej chwili wyjąć i wymienić.

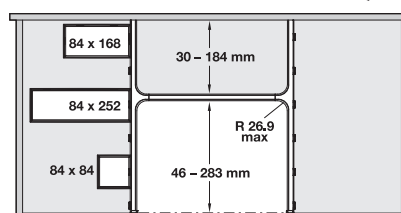
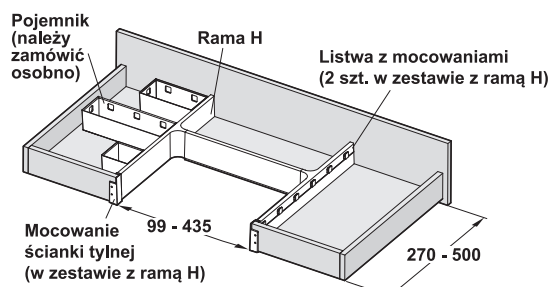
1



Tace są odporne na uderzenia, łatwe do czyszczenia i są dostępne w trzech rozmiarach. Można je również stosować w wersji wolno stojącej.

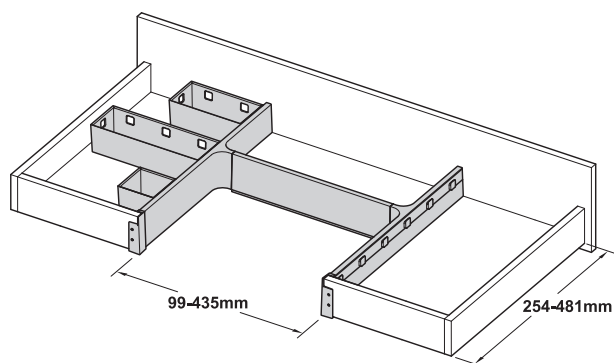
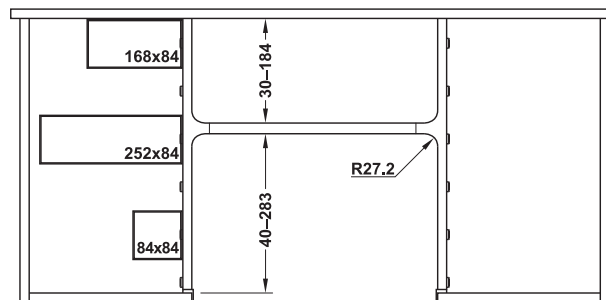
Ramę w kształcie litery H można dociąć na wymiar (części boczne i szyna środkowa), co pozwala dostosować ją do wielu typów i rozmiarów szuflad.

Dodatkową szynę mocującą można przymocować do płaskiej powierzchni, na przykład do płytek, tylnej ściany szafki, tworząc w ten sposób alternatywne systemy do przechowywania.



System organizacji do łazienek

1



Oslona syfonu

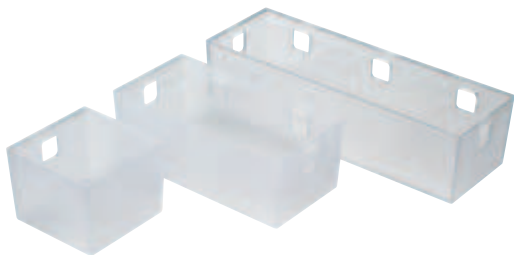


- zastosowanie na: szuflady uniwersalne
- wersja: zmiana długości i szerokości przez przycięcie elementu bocznego i środkowego
- materiał: tworzywo sztuczne
- zakres dostawy: 2 x element boczny, 1 x element środkowy, 2 x listwy pozycjonujące, 2 x złącze do ścianek tylnych

kolor	nr artykułu
biały	556.23.704

opakowanie: 1 zestaw

Pojemniki do przechowywania Banio



- montaż: do montażu wewnątrz szuflady
- materiał: tworzywo sztuczne
- powierzchnia: biała
- wymiary: mały pojemnik: 65 x 84 x 84 mm, średni pojemnik: 65 x 168 x 84 mm, duży pojemnik: 65 x 251 x 84 mm

zakres dostawy	nr artykułu
1 x mały, 1 x średni, 1 x duży	556.23.728
2 x mały, 2 x średni, 2 x duży	556.23.729

opakowanie: 1 zestaw