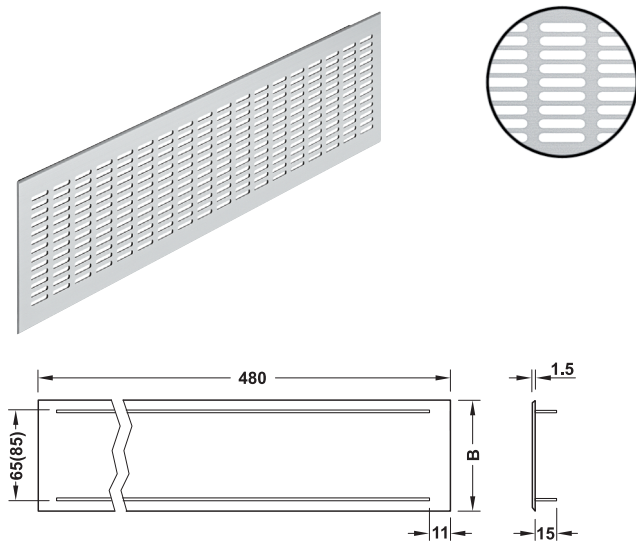


→ aus Aluminium, mit Stegen  
geschlitzt

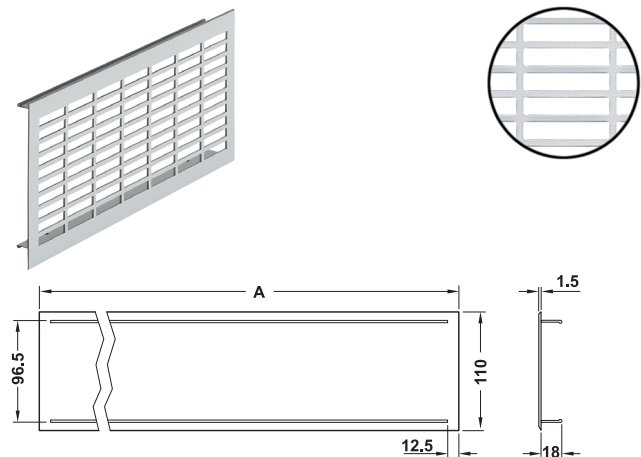


- > Ausführung: Sichtkanten mit Facette
- > Montage: zum Einpressen
- > Lochung: 20 x 3 mm

Technische Daten		
Länge x Breite B mm	480 x 80	480 x 100
Ausschnittmaß mm	458 x 65	458 x 85
Luftdurchlass cm <sup>2</sup>	88,7	135,7

Maße (L x B) mm	Oberfläche/Farbe	Abpackung Stück	Artikel-Nr.
<b>Werkstoff: Aluminium, Profilmaterial</b>			
480 x 80	silberfarben eloxiert F1	1 oder 10	575.05.923
	pulverbeschichtet, weiß, RAL 9010	1 oder 10	575.05.623
480 x 100	silberfarben eloxiert F1	1 oder 10	575.05.933
	pulverbeschichtet, weiß, RAL 9010	1	575.05.633

→ aus Aluminium, mit Stegen



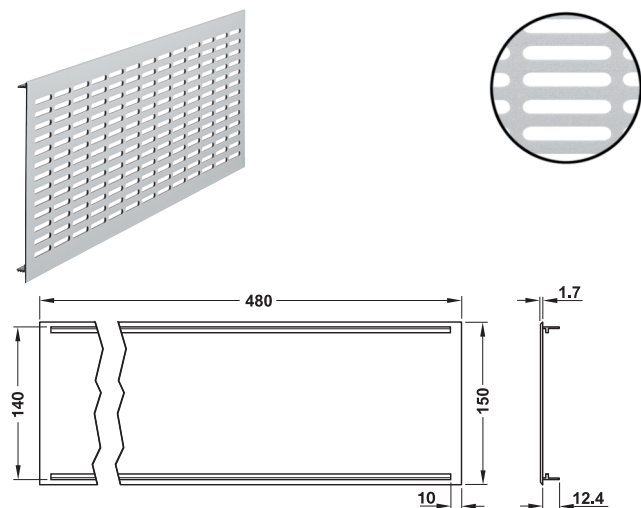
- > Ausführung: Längskanten mit Facette
- > Montage: zum Einpressen, Sicherung mit Schrauben
- > Lochung: 30 x 5,7 mm

Technische Daten		
Länge A x Breite mm	250 x 110	500 x 110
Ausschnittmaß mm	225 x 96	475 x 96
Luftdurchlass cm <sup>2</sup>	120	240

Werkstoff	Oberfläche/Farbe	Maße (L x B) mm	Artikel-Nr.
Aluminium, Profilmaterial	silberfarben eloxiert E6/EV1	250 x 110	575.01.916
		500 x 110	575.01.925

Abpackung: 1 oder 10 Stück

→ aus Aluminium, mit Stegen



- > Ausführung: Längskanten mit Facette
- > Montage: zum Einpressen
- > Lochung: 30 x 4 mm

Technische Daten	
Länge x Breite mm	480 x 150
Ausschnittmaß mm	460 x 140
Luftdurchlass cm <sup>2</sup>	197

Werkstoff	Oberfläche/Farbe	Artikel-Nr.
Aluminium Profilmaterial	silberfarben eloxiert E6/EV1	575.09.921

Abpackung: 1 oder 10 Stück

DGH-M-INT 2020, HDE-de, 05/19; Maßangaben unverbindlich. Konstruktionsänderungen vorbehalten.

