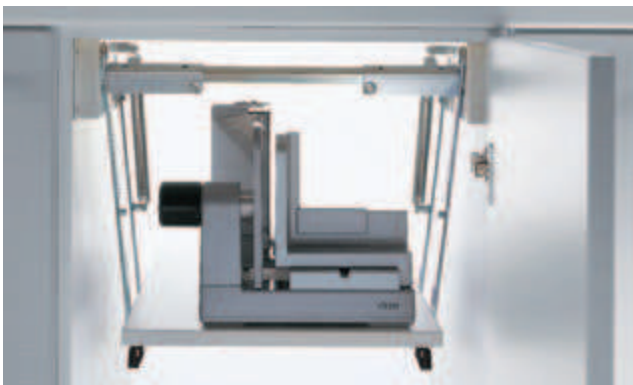


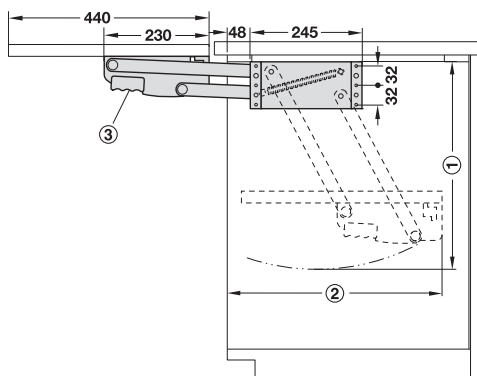
Wychylne

→ udźwig 8 lub 10 kg
do przykręcania do ścianki bocznej



- materiał: stal
- powierzchnia/kolor: pokryta proszkowo, kolor biały RAL 9010
- szerokość zabudowy: 410–570 mm

Wymiar montażowy



① wysokość zabudowy, ② głębokość wychylenia, ③ uchwyty

działanie

- blokowanie: automatyczne po wychyleniu
- zwalnianie: uchwytami z tworzywa sztucznego

Uwaga

Możliwość skrócenia pręta łączącego przy wykorzystaniu prawego i lewego mocowania.

wys. użytk. mm	ilość sprężyn	udźwig kg	wys. zabud. mm	głęb. wych. mm	nr artykułu
180	2	8	455	440	504.18.758
240	2	8	505	468	504.18.767
	4	10	505	468	504.18.776

opakowanie: 1 komplet

Części zamienne

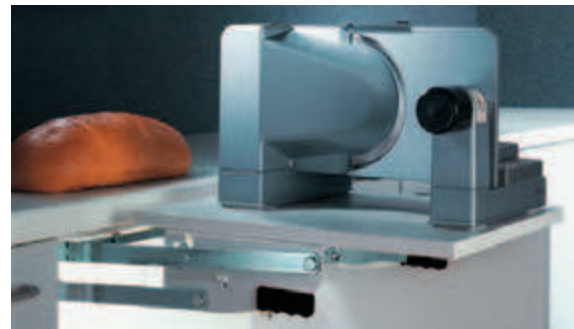
	nr artykułu
sprężyna 150 N	504.17.900
uchwyt	504.17.910

opakowanie: 1 szt.

Vitaflex

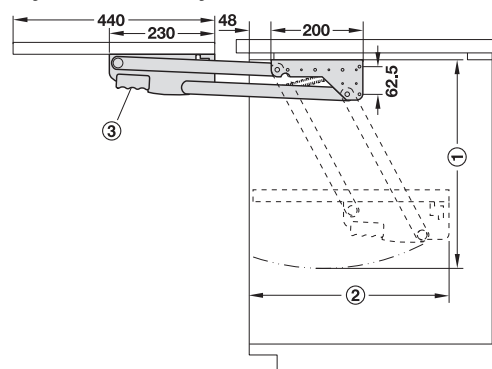


→ udźwig 8 kg
do przykręcania pod wieńcem górnym



- materiał: stal
- powierzchnia/kolor: pokryta proszkowo, kolor biały RAL 9010
- do szerokości korpusu: ≥450 mm
- szerokość zabudowy: min. 375 mm

Wymiar montażowy



① wysokość zabudowy, ② głębokość wychylenia, ③ uchwyty
Po wysunięciu półka wychylna znajduje się w jednej płaszczyźnie z blatem roboczym.

działanie

- blokowanie: automatyczne po wychyleniu
- zwalnianie: przez uniesienie płyty

wys. użytk. mm	ilość sprężyn	udźwig kg	wys. zabud. mm	głęb. wych. mm	nr artykułu
264	2	8	455	495	504.17.706

opakowanie: 1 komplet

Części zamienne

	nr artykułu
sprężyna naciągowa 150 N	504.17.900
uchwyt	504.17.910

opakowanie: 1 szt.



3