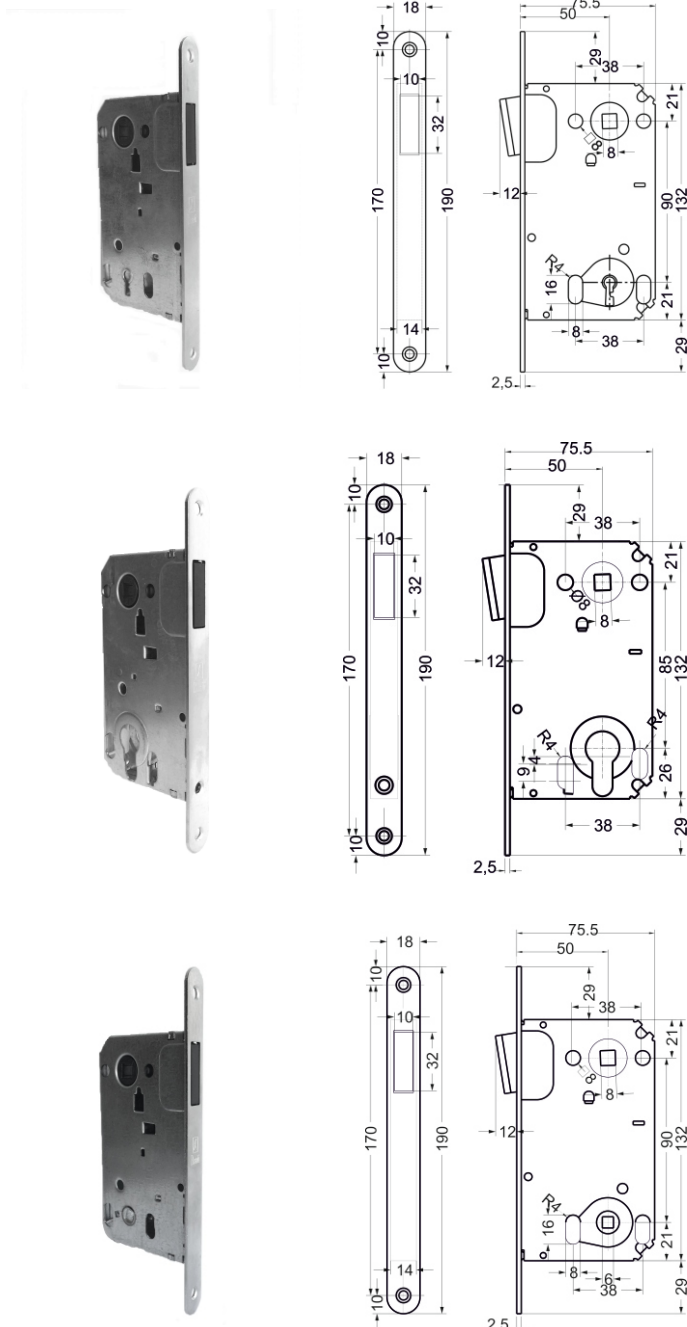


MAGNETYCZNE ZAMKI WPUSZCZANE

Zamek magnetyczny B-Twin do drzwi drewnianych

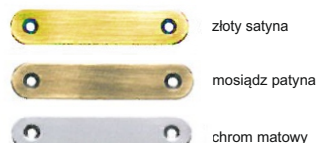


Proponowana kolorystyka zamków:

dostępna standardowa



na specjalne zamówienie



- > zamki magnetyczne wpuszczane do drzwi drewnianych przylgowych i bezprzylgowych uniwersalne prawe/lewe
- > kaseta zamka stal, blacha czołowa zaokrąglona stal 18mm/190mm
- > orzech klamki 8mm, blokada WC 6mm
- > rozstaw zamka klucz/WC 90mm, wkładka profilowa 85mm
- > dormass 50mm
- > klasyfikacja wg normy EN 12209:2005

3	H	4	0	0	A	2	H	D	1	0
---	---	---	---	---	---	---	---	---	---	---

zamek magnetyczny na klucz pokojowy

zamek magnetyczny na klucz pokojowy	Numer artykułu
chrom satyna	911.23.653
chrom polerowany	911.23.650
złoty polerowany	911.23.656
złoty satyna	911.23.662
mosiądz patyna	911.23.665
chrom mat	911.23.659
biały	911.23.730
czarny	911.23.720

zamek magnetyczny na wkładkę

zamek magnetyczny na wkładkę	Numer artykułu
chrom satyna	911.23.654
chrom polerowany	911.23.651
złoty polerowany	911.23.657
złoty satyna	911.23.663
mosiądz patyna	911.23.666
chrom mat	911.23.660
biały	911.23.731
czarny	911.23.721

zamek magnetyczny WC

zamek magnetyczny WC	Numer artykułu
chrom satyna	911.23.655
chrom polerowany	911.23.652
złoty polerowany	911.23.658
złoty satyna	911.23.664
mosiądz patyna	911.23.667
chrom mat	911.23.661
biały	911.23.732
czarny	911.23.722

Zakres dostawy:

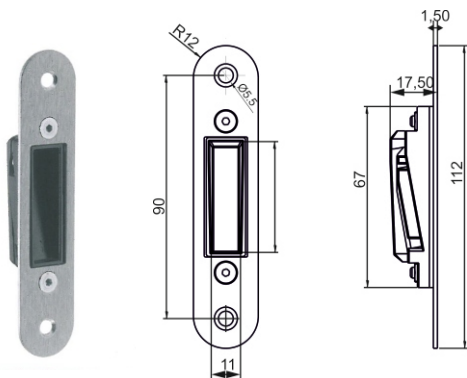
- 1szt zamka
- 1szt klucz pokojowy dla wersji zamka na klucz

Uwaga do zamówienia

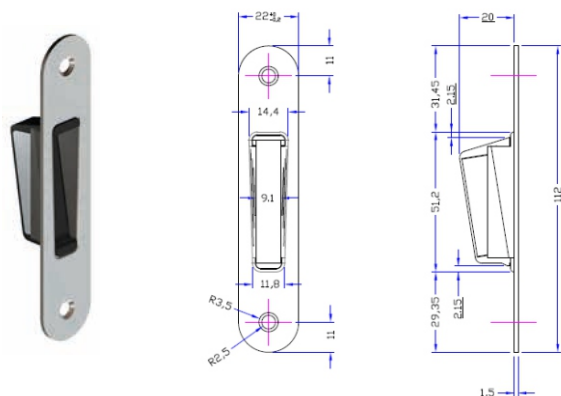
Blachę zaczepową należy zamówić osobno

Blachy zaczepowe zamka magnetycznego B-Twin

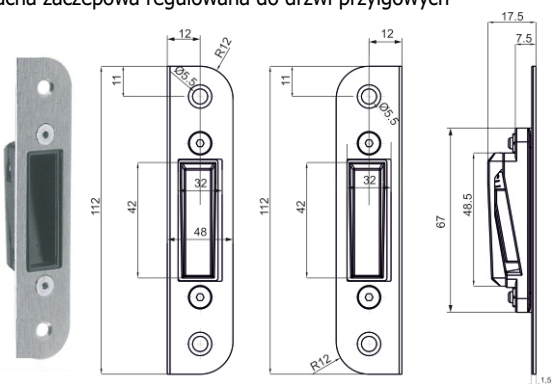
Blacha zaczepowa regulowana do drzwi bezprzylgowych



Blacha zaczepowa nieregulowana do drzwi bezprzylgowych



Blacha zaczepowa regulowana do drzwi przylgowych



Proponowana kolorystyka blachy zaczep. regulowanej do drzwi bezprzylgowych:

dostępna standardowa



na specjalne zamówienie



- > zaczep stal wraz z częścią tworzywową
- > do ościeżnic drewnianych
- > wymiary blachy zaczepowej 112mmx24mmx1,5mm
- > blacha regulowana w zakresie +/- 1mm

blacha zaczepowa reg. drzwi bezprzylgowe	Numer artykułu
chrom satyna	911.38.184
chrom satyna wersja pod M4 /6,3mm/	911.38.186
chrom polerowany	911.38.182
złoty polerowany	911.38.187
złoty satyna	911.38.185
mosiądz patyna	911.38.181
chrom mat	911.38.183
biała	911.38.189
czarna	911.38.188

blacha zaczepowa niereg. drzwi bezprzylgowe	Numer artykułu
chrom satyna	911.39.837
chrom polerowany	911.39.998

Zakres dostawy:

1sztuka blachy zaczepowej do drzwi bezprzylgowych

blacha zaczepowa reg. drzwi przylgowe	Numer artykułu
chrom satyna prawa	911.38.223
chrom satyna lewa	911.38.222

Zakres dostawy:

1szt blachy zaczepowej do drzwi przylgowych