

WYPOSAŻENIE SZAFEK NAROŻNYCH

Ninka Qanto



- > optymalne wykorzystanie przestrzeni
- > łatwy i ergonomiczny dostęp na poziomie blatu do przechowywanych przedmiotów
- > intuicyjna obsługa
- > bezpieczeństwo użytkownika
- > łatwy montaż gotowego modułu
- > opcja półki górnej z możliwością ucieśnienia wkładki pasującej do blatu dla perfekcyjnej estetyki



opcje

- > 2 lub 3 półki
- > oświetlenie led
- > gniazdo elektryczne
- > kolor półek: stone gray lub dark gray
- > dostosowanie do blatu 650 x 650
- > dolna półka wysuwana
- > różne typy ram w zależności od zabudowy



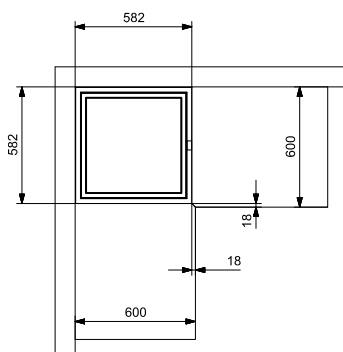
opis

Ninka Qanto

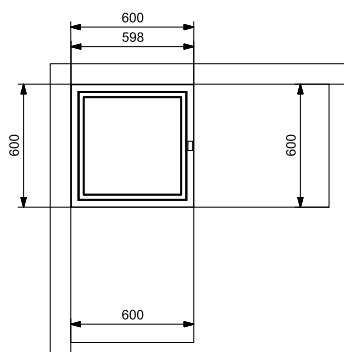
nr artykułu

xxx.xx.xxx

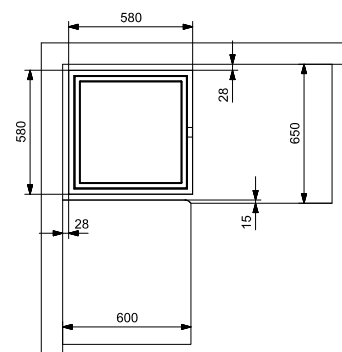
* w celu otrzymania oferty skontaktuj się z przedstawicielem Häfele Polska



rama 1
rama 8 z adapterem na wkładkę z blatu



rama 2 z półką górną



rama 4
rama 5 z adapterem na wkładkę z blatu