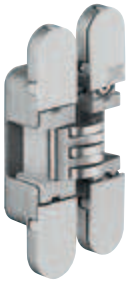


Zawias do płyt drewnianych o grubości od 18 mm



- regulacja w 3 płaszczyznach gwarantuje ustawienie drzwi z dokładnością do milimetra



- zastosowanie: do drzwi nakładanych lub wpuszczanych
- kąt otwarcia: 180°
- materiał: cynkal i tworzywo sztuczne
- montaż: do przykręcania
- możliwość regulacji: na wysokość ±1,5 mm, boczna ±1 mm, na głębokość ±1,5 mm (przy drzwiach nakładanych), na wysokość ±1,5 mm, boczna ±1,5 mm, na głębokość ±1 mm (przy drzwiach wpuszczanych)

2

chromowany matowy/biały



chromowany matowy/  
szary      czarny/czarny  
szary

Zakres dostawy

1 zawias chromowany matowy lub czarny  
4 zaślepki szare, białe lub czarne

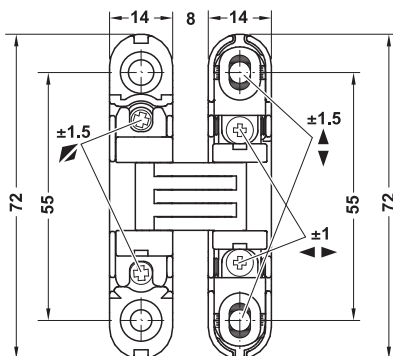
powierzchnia/kolor	nr artykułu
zawias: chromowany, matowy, zaślepka: szara	341.24.415
zawias: chromowany, matowy, zaślepka: biała	341.24.715
zawias: czarny, zaślepka: czarna	341.24.315

opakowanie: 1 lub 12 szt.

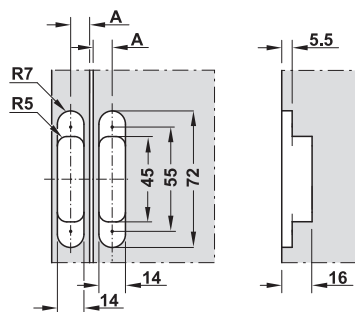
Uwaga

ustawienie fabryczne szczeliny: 1,5 mm  
regulacja szczeliny: 0–3 mm

Wymiary

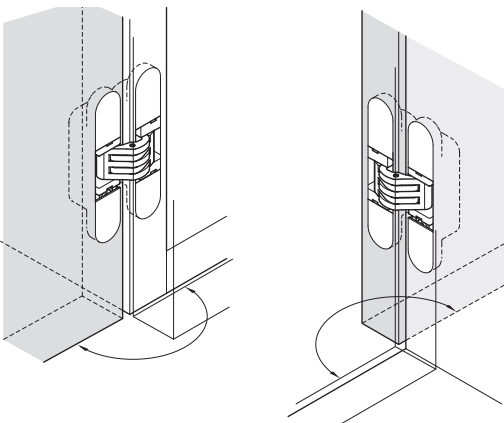


Schemat wierceń



przy płycie o grubości 18 mm: A = 9 mm  
przy płycie o grubości ≥20 mm: A = 10 mm

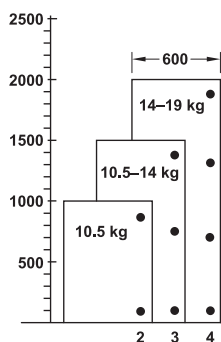
Montaż



drzwi nakładane

drzwi wpuszczane

Liczba zawiasów na jedne drzwi



Uwaga

Zawias przeznaczony jest tylko do drzwi rozwiernych.

- wartości orientacyjne dla płyt drewnianych o grubości 20 mm
- odstęp zawiasów min. 500 mm
- szerokość drzwi do 600 mm
- szerokość drzwi nie większa niż wysokość